

ALGEMENE MONTAGE INSTRUCTIES VOOR BLOKHUTTEN MET DAKPANPLATEN

Deze brochure is opgesteld voor al onze blokhutten met dakpanplaten.
De tekeningen kunnen verschillend zijn t.o.v. de door u aangekochte blokhut.



GARDENAS

TIMBER GARDEN CONSTRUCTIONS

INSTRUCTIONS GENERALES DE MONTAGE POUR LES ABRIS AVEC TOIT PANNEAUX TUILES

*Cette brochure a été conçue pour tous nos abris avec toit en panneaux tuiles.
Les dessins peuvent différer suivant le modèle d'abri de jardin acheté.*

GARANTIE

Het product is vervaardigd uit hout, een natuurproduct dat gezien zijn opstelling buiten steeds zal blijven 'leven' en dus een blijvende aandacht vereist. De montage, de behandeling en de verankering zal door of in opdracht van de klant uitgevoerd worden. Gardenas is dus verantwoordelijk voor en geeft garantie op het product en de onderdelen zelf, niet op de gevolgen van een foutieve montage, ontbrekende of ontoereikende verankering of verkeerd of ontoereikend onderhoud.

Hoe lang?

Behalve anders vermeld biedt Gardenas 5 jaar garantie op zijn producten. Op beslagonderdelen en roofing geldt 2 jaar garantie. Voor producten die gedrukimpregneerd verkocht worden geldt een verhoogde garantie tegen rot en schimmel en aantasting door insecten van de houten onderdelen van 10 jaar.

De garantieperiode geldt vanaf de datum van aankoop.

Wat valt onder de garantie?

- Het structurele concept van het product voor een veilig en normaal eigenlijk gebruik.
- De correctheid van de onderdelen in aantallen en vorm bij levering. Eventuele afwijkingen moeten ten laatste 14 dagen na levering gemeld worden.
- De garantie beperkt zich tot het vervangen van defecte, aangetaste of onbruikbare onderdelen.

Wat valt niet onder de garantie?

- Kosten van (her-)installatie, productie, montage, behandeling.
- Onderdelen die niet meer in hun oorspronkelijke staat zijn.
- Defecte onderdelen die toch geïnstalleerd werden.
- Kleine afwijkingen van het natuurlijk materiaal, al dan niet gespecificeerd in de handleiding, die de stabiliteit en verwachte levensduur van het product niet in het gedrang brengen (bv kwasten, scheuren, verkleuring, lichte vervormingen die monteerbaar zijn en na montage geen invloed zullen hebben of na montage onzichtbaar zullen zijn, ...).
- Schade, vervormingen of gebreken als gevolg van het niet strikt opvolgen van adviezen en instructies uit de handleiding van het product en/of het verkeerd of nonchalant gebruik van het product alsook schade veroorzaakt door een slechte fundering.
- Schade en degradatie en de gevolgen ervan door ontoereikende behandeling van het product.
- Schade veroorzaakt tijdens het transport en de opslag al dan niet door extreme vochtigheid, indien transport en opslag niet onder beheer van Gardenas uitgevoerd werden.
- Schade veroorzaakt door derden, dieren, insecten (behalve indien product gedrukimpregneerd geleverd werd) en termieten.
- Natuurlijk veroudering of verkleuring van het product.
- Schade veroorzaakt door een dakbelasting (bv sneeuw) van meer dan 50 kg/m².
- Rechtstreekse - of onrechtstreekse schade aan artikelen en materialen opgeslagen in of onder het product.
- Gevolgen van overmacht : storm, natuurrampen, overstromingen, vandalisme,

Onderdelen beschikbaarheid en levering

Gardenas garandeert de beschikbaarheid van alle onderdelen of van een valabel alternatief van elk onderdeel tot 5 jaar na aankoop van het product onafgezien van het feit of het onderdeel nog onder garantie valt of niet.

Gardenas stelt alles in het werk om eventuele vervangementen zo snel als redelijk mogelijk ter beschikking te stellen. Gardenas zal de stukken op dezelfde manier en op dezelfde plaats leveren als waar zij het originele product leverde.

GARANTIE

Le produit est réalisée en bois, un matériau naturel qui - vue son installation dehors - continuera à vivre, à travailler et qui nécessitera donc une attention particulière et permanente. Le montage, traitement et ancrage sera fait par ou pour le compte du client. Gardenas est responsable et offre garantie pour le produit et ses pièces détachées mêmes, elle n'en est pas pour les conséquences d'un montage et/ou traitement non conforme ou pour ceux d'un ancrage inapproprié ou insuffisant.

Durée

Sauf stipulé contrairement, Gardenas offre 5 ans de garantie sur ces produits. Pour les éléments de quincaillerie et pour le roofing la garantie est limitée à 2 ans. Pour les produits qui sont vendus imprégné sous pression, la durée de garantie est élevée à 10 ans pour la pourriture, moisissure et attaques par insectes des éléments en bois.

Couvert par la garantie

- Le concept structurel du produit pour une utilisation sûre et normale.
- L'exactitude des pièces en nombre et en forme à la livraison. Tout écart doit être signalé au plus tard 14 jours après la livraison.
- La garantie est limitée au remplacement des pièces défectueuses, dégradées ou inutilisables.

Exclus de la garantie

- Coûts de (ré-)installation, production, assemblage, traitement
- Pièces qui ne sont plus dans leur état d'origine.
- Pièces défectueuses qui ont quand même été installées.
- De petits anomalies du matériau naturel, qu'ils soient spécifiés dans les instructions de montage ou non, qui ne mettent pas en danger la stabilité et la durée de vie prévue du produit (par exemple, nœuds, fissures, décoloration, légères déformations qui peuvent être montées et seront invisible après le montage, ...)
- Dégâts, déformations ou défauts résultant du non-respect des conseils et instructions du manuel d'installation du produit et / ou d'une utilisation incorrecte ou nonchalante du produit ainsi que des dommages causés par une mauvaise fondation.
- Dégâts et dégradations et leurs conséquences dus à un traitement inapproprié du produit.
- Les dégâts causés pendant le transport et le stockage, qu'ils soient ou non dus à une humidité extrême, si le transport et le stockage n'ont pas été effectués sous la gestion de Gardenas.
- Dégâts causés par des tiers, des animaux, des insectes (sauf si traité en autoclave) et des termites.
- Vieillesse naturelle ou décoloration du produit.
- Dégâts causés par une charge de toit (par exemple la neige) supérieure à 50 kg / m²
- Dégâts directs ou indirects aux articles et matériaux stockés dans ou sous le produit.
- Conséquences de la force majeure: tempête, catastrophes naturelles, inondations, vandalisme, ...

Disponibilité et livraison des pièces

Gardenas garantit la disponibilité de toutes les pièces ou d'une alternative valable pour chaque pièce jusqu'à 5 ans après l'achat du produit, que la pièce soit toujours sous garantie ou non.

Gardenas met tout en œuvre pour rendre les éléments de remplacement disponibles dans les meilleurs délais. Elle livrera les pièces de la même manière et au même endroit que celui où elle a livré le produit d'origine.

ALGEMENE MONTAGE INSTRUCTIES BLOKHUT MET DAKPANPLATEN

Proficiat met de aankoop van uw blokhut.

Indien U de montage instructies aandachtig doorneemt, zal U jarenlang geniet hebben van uw aankoop.

BELANGRIJK!

Alvorens met de montage te beginnen geven wij U belangrijke info die uw aandacht verdient.

A

U kocht een blokhut vervaardigd uit een onbehandeld natuurproduct. De houtsoort moet nog behandeld worden om een lange levensduur te garanderen. U laat zich best begeleiden door een specialist ter zake in de keuze van uw behandelingsproduct en het onderhoud van uw blokhut. Gebruik enkel producten die in het hout dringen en het hout beschermen tegen vocht, weer en wind én tegen insecten en schimmels. Gebruik geen producten die zodanig stroperig zijn dat zij een goede aansluiting van tand en groef en van de hoekverbinding belemmeren. U heeft alleen **vóór** de montage de kans om tand en groef te behandelen. Het is van groot belang alle delen **langs alle kanten te behandelen**. U moet dus de blokhut ook **langs binnen** behandelen.

B

U doet er best aan een waterdichte betonsokkel aan te brengen met afmetingen die 10 cm groter zijn dan de buitenmaat van de blokhut. Het is van het allergrootste belang dat uw blokhut pas staat en dan ook blijft. Hou er rekening mee dat, indien uw constructie niet pas blijft na plaatsing, er o.a. spleten en vervormingen aan de blokhut kunnen voorkomen. Zorg er zeker voor dat grond- en ander vocht niet in het hout kan dringen door voldoende ventilatie van de blokhut en het behandelen tegen vocht van de blokhut **langs binnen**. De onderste planken van uw blokhut verdienen extra aandacht, omdat zij het meest in contact zullen komen met water. Behandel ze daarom extra goed. Dicht de aansluiting van de blokhut met haar sokkel af met siliconen (niet meegeleverd). Veranker uw blokhut aan haar sokkel (bv. L-ijzer (niet meegeleverd)) ter bescherming tegen stormweer.

C

"Hout leeft", een gezegde dat ook op uw aankoop van toepassing is. Concreet houdt dit in dat de blokhut in hoogte varieert naargelang de luchtvochtigheid. Indien U verticale of horizontale constructies (bv. rekken, elektriciteitsleidingen, stormbeveiligingen etc.) aanbrengt, dient U ervoor te zorgen dat U deze natuurlijke werking van het hout niet belemmert. Als U het hout op bepaalde plaatsen in verticale richting verbindt, dan zal U tijdens periodes met een lage luchtvochtigheid spleten doen ontstaan tussen uw planken, veelal met vervormingen aan de blokhut tot gevolg. Schrik ten andere niet indien U een spleet boven de deur en raam constateert tijdens de opbouw van uw blokhut. Deze dienen net om de krimp en uitzet op te vangen. Wij leveren bijhorende afdeklatten om deze spleet te verbergen.

D

Haal de onderdelen van uw blokhut twee dagen voor het opbouwen uit de verpakking. Op die manier kan het hout wennen aan de luchtvochtigheid. Leg de planken beschut tegen regen en zon iets uit elkaar. Maak nu een volledige controle a.d.h.v. de bijgevoegde onderdelenlijst. Materiaalklachten worden niet geaccepteerd indien de onderdelen geleverd zijn. Klachten dienen ons maximaal 8 dagen na levering te bereiken.

E

Hout is een natuurlijk product. Dat betekent dat er ook lichte afwijkingen kunnen voorkomen.

Wat zijn **toelaatbare** afwijkingen?

- Kwasten,
- Uitvallende kwasten die niet groter zijn dan een duim,
- Uitvallende kwasten of lichte beschadigingen aan de randen (tand en groef) als bij het opbouwen een dekking gewaarborgd is,
- Verkleuringen in het hout,
- Rechte scheuren die de plank niet splijten, splijtende scheuren die niet langer zijn dan 12 cm,
- Harszakken van max. 5 cm,
- Hout dat een beetje bol staat, indien de opbouw mogelijk blijft (de druk van het dak zal de plank meestal rechthouden).

F

Zorg er voor uw blokhut te **verankeren** aan haar sokkel (bv. L-ijzer (niet meegeleverd)). Zorg verder voor een efficiënte verticale stormbeveiliging die rekening houdt met de tips vermeld in punt C "Hout leeft". Gardenas dealers verkopen onze speciale stormbeveiligingen.

G

Bij de opbouw van de wanden maakt U geen gebruik van nagels noch vijzen. De druk van het dak met de stormbeveiliging zal ervoor zorgen dat uw blokhut blijft staan.

Om splijten tegen te gaan adviseren wij u, bij het vijzen, voor te boren met een boor waarvan de diameter kleiner is dan de diameter van de vijs.

H

Is bij de opbouw een stuk beschadigd, of raakt U er niet goed aan uit?

Onze dienst naverkoop staat tot uw dienst:

- tijdens de kantooruren telefonisch: +32 (0)52 21 95 71
- per fax: +32 (0)52 22 09 03 of
- per E-mail info@gardenas.be
- indien u beschadiging van het pakket bemerkt, gelieve dit binnen de 48h aan ons te laten weten.

INSTRUCTIONS GENERALES DE MONTAGE ABRI AVEC TOIT PANNEAUX TUILES

Félicitations avec l'achat de votre abri de jardin. Si vous suivez attentivement les instructions de montage ci-dessous, vous pourrez profiter de nombreuses années de votre achat.

IMPORTANT

Avant de commencer le montage, voici quelques conseils qui méritent votre attention.

A **TRAITEMENT.** Vous avez acheté un abri fabriqué et conçu à partir d'un produit naturel non-traité. Le bois doit être traité pour assurer une longue vie de votre abri. Utilisez exclusivement des produits qui pénètrent dans le bois et qui le protègent contre l'humidité, les intempéries, les insectes et les moisissures. N'utilisez pas des produits trop épais (sirupeux), qui empêcheraient une connexion parfaite de la languette et de la rainure ainsi que des coins. Vous ne pourrez traiter la languette et la rainure qu'**avant** le montage. Il est très important de traiter **tous les éléments à fond**. Donc aussi l'**intérieur** de votre abri.

B **SUPPORT.** La meilleure solution est de couler un socle étanche en béton dépassant de 10 cm les mesures extérieures de votre abri. Il est de la plus grande importance que votre abri soit bien à niveau et le reste. Si votre construction n'est et/ou ne reste pas à niveau après le montage vous risquez de constater l'apparition de fentes et de déformations. Veillez à ce que l'humidité du sol et l'humidité en général ne puissent pénétrer dans le bois par manque de ventilation et/ou par insuffisance du traitement du côté **intérieur** de celui-ci. Les planches inférieures de votre abri demandent une attention toute particulière, car elles seront les plus soumises au contact avec l'eau. Traitez les donc soigneusement. Appliquez pour l'étanchéité un joint silicone (non fourni) en bas de votre abri, là où les planches reposent sur le socle en béton. Ancrez votre abri à son socle (p.ex. avec des fers en forme de 'L' (non fournis)) comme protection contre les tempêtes et les intempéries.

C Le bois vit, est un dicton qui concerne aussi votre achat. Concrètement cela signifie que la hauteur de votre abri varie en fonction de l'humidité de l'air. Si vous installez des constructions verticales ou horizontales à l'intérieur de votre abri (par exemple : étagères, câbles électriques etc.) veillez à ne pas empêcher le travail naturel du bois (en fonction de l'humidité dans l'air le bois s'étend ou rétrécit). Si vous raccordez plusieurs planches verticalement entre elles, vous constaterez par temps de faible humidité l'apparition de fentes entre vos planches, avec souvent une déformation de votre abri comme conséquence. Ne vous étonnez pas si vous constatez une ouverture au-dessus de la porte après son montage. Cette ouverture permet aux planches de travailler. Nous fournissons d'ailleurs des lattes pour cacher ces ouvertures.

D **DEBALLAGE DU COLIS.** Déballiez les éléments de votre abri deux jours avant le montage, et ce de telle sorte que le bois puisse s'adapter à l'humidité environnante. Placez les planches l'une à côté de l'autre mais à l'abri de la pluie et du soleil. Faites un contrôle complet des éléments suivant la liste d'inventaire en votre possession. Aucune plainte n'est recevable, si les éléments ont déjà été traités. Les réclamations pour non-conformité doivent nous parvenir au maximum 8 jours après livraison.

E Le bois est un produit naturel. Cela signifie qu'il peut se produire de légères déformations variant d'un produit à l'autre. Les éléments suivants ne peuvent entraîner quelque réclamation ou demande d'échange :

- nœuds dans le bois,
- nœuds se détachant du bois et ayant un diamètre maximum d'un pouce,
- nœuds se détachant ou de légers dommages aux bords (rainure et languette) si au montage le recouvrement est garanti,
- coloration dans le bois,
- des déchirures droites qui ne fendent pas la planche, des fentes qui ne dépassent pas 12 cm,
- apparition de résines sur une longueur maximum de 5 cm,
- contorsion et forme ronde du bois, si le montage n'en est pas gêné (la pression de la toiture redressera le plus souvent la planche).

F Prenez soin **d'ancrer** votre abri à son socle (p.ex. avec des fers en forme de 'L' (non fournis). Vous pouvez installer un système anti-tempête, en suivant les conseils mentionnés au point C "Le bois vit". Les concessionnaires Gardenas vendent un kit anti-tempête spécialement conçu pour votre abri de jardin.

G Lors du montage des parois n'utilisez ni clous ni vis. Le poids du toit, ainsi que les câbles anti-tempête veilleront à ce que votre abri reste sur place. Au cas où vous devez visser et pour éviter des fissures nous vous conseillons de percer un avant-trou avec une mèche dont le diamètre est inférieur à celui de la vis.

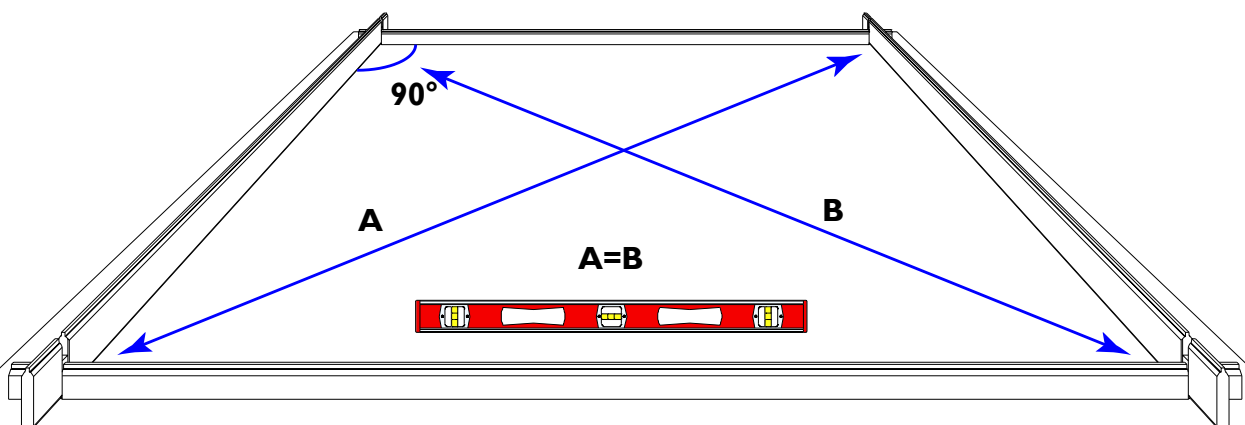
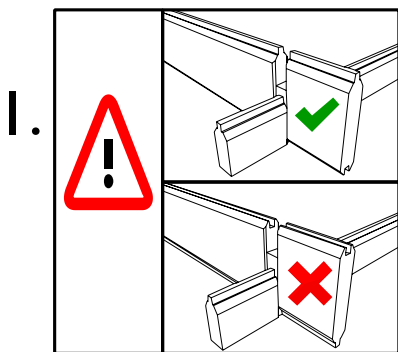
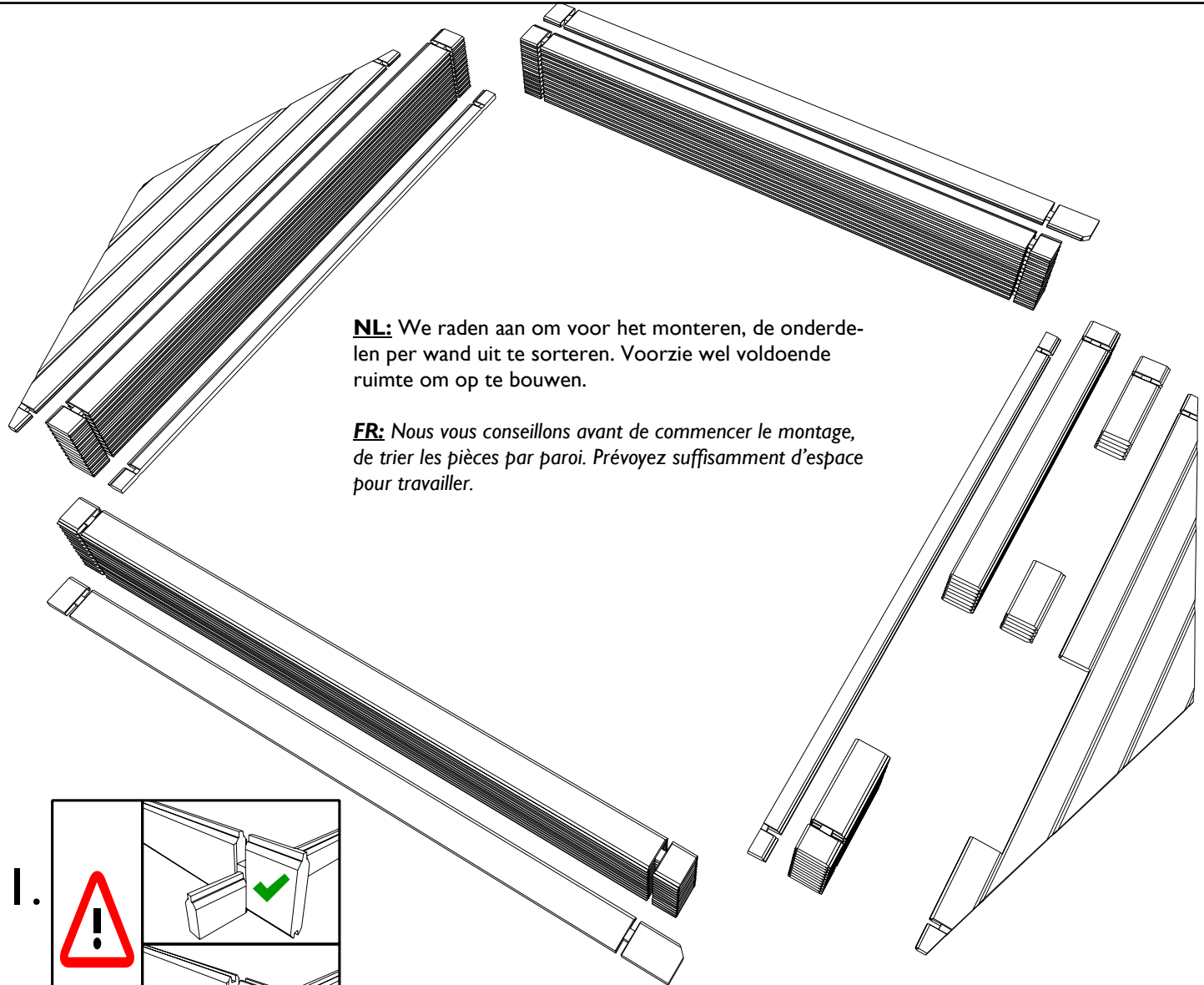
H Si lors du montage un élément est endommagé, ou si vous rencontrez quelques difficultés, notre service après-vente est à votre service:

- pendant les heures de bureau, par téléphone: +32(0)52 21 95 71
- par fax: +32(0)52 22 09 03 ou
- par E-mail: info@gardenas.be

Si vous constatez des dégâts au colis, avertissez-nous dans les 48h. pour faire part de vos réserves.

NL: Nadat u een controle heeft uitgevoerd a.d.h.v. de bijhorende onderdelenlijst kan u beginnen met monteren. Wat heeft u nodig? Een zaag, een winkelhaak, een stukje hulphout, een schroevendraaier (bij voorkeur op batterijen of elektriciteit), 2 ladders, een rubber hamer, een boor, siliconen. U dient met minstens 2 volwassen personen te zijn voor de montage. Hou kinderen en dieren uit de buurt tijdens de montage.

FR: Après avoir contrôlé le contenu de votre colis à la base de la liste d'inventaire détaillée vous pouvez commencer à monter. Vous avez besoin d'une scie, un équerre, un bout de bois d'aide, un tournevis (de préférence à batteries ou électrique), 2 échelles, un marteau en caoutchouc, une foreuse, une mastic silicone. Vous devez être à 2 adultes pour le montage. Tenez les enfants et animaux à l'écart durant le montage.

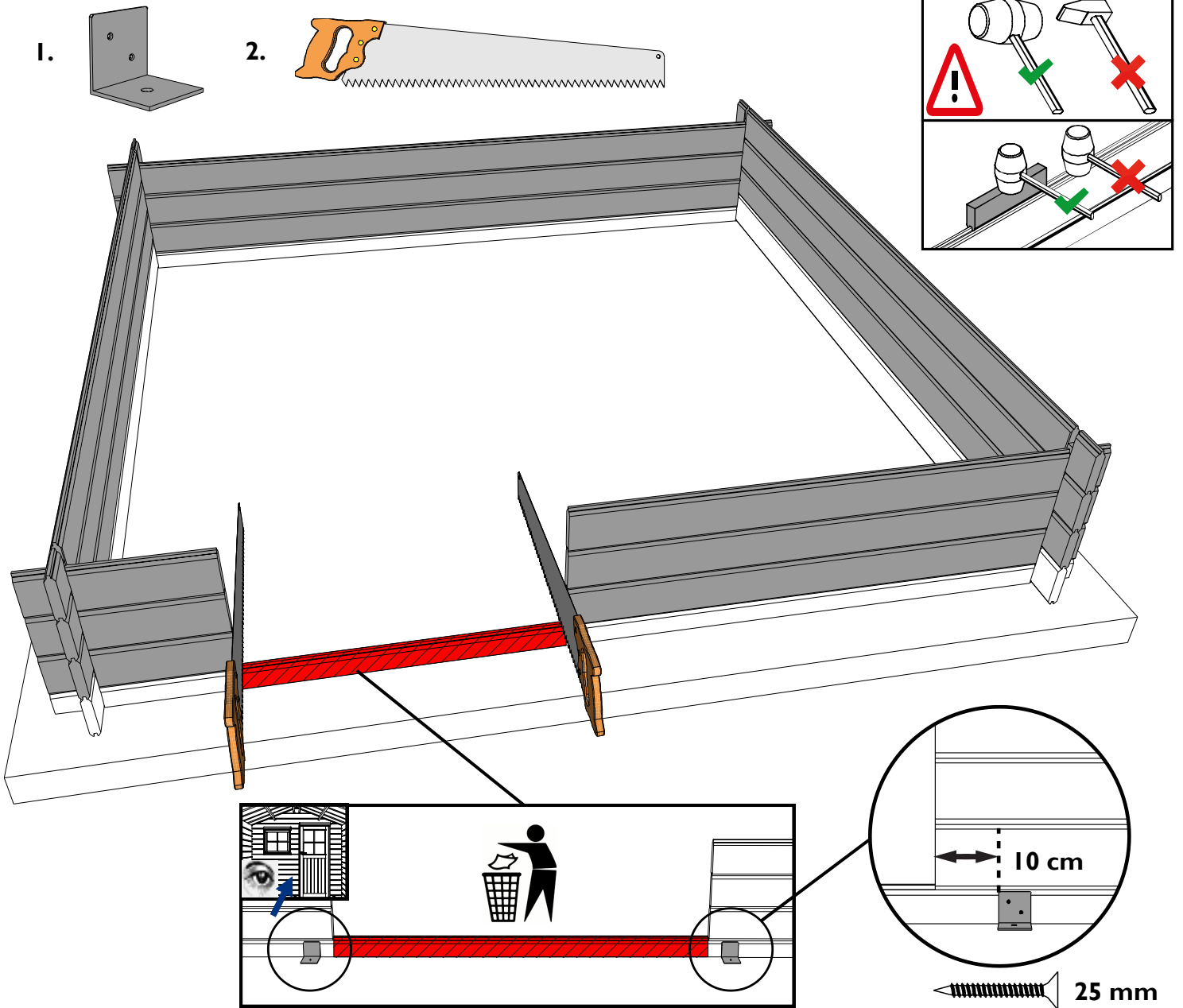


2. **NL:** Indien bij het model de deur niet in het midden zit kan u kiezen aan welke kant u de deur plaatst. **Opgeliet:** monteer eerst de **hoekijzers**, dan pas **zagen**. Het stuk dat u wegzaagt is afval. Monteer dit zeker **nooit** boven de deur! Raadpleeg voor de verdere opbouw ook de plannetjes van de wanden uit de onderdelenlijst.

Om alles mooi in de haak te houden, dient u **elke** onderste plank te verankeren aan de ondergrond d.m.v. hoekijzers en betonpluggen (niet meegeleverd). Gardenas dealers verkopen hiervoor een speciale stormbeveiliging.

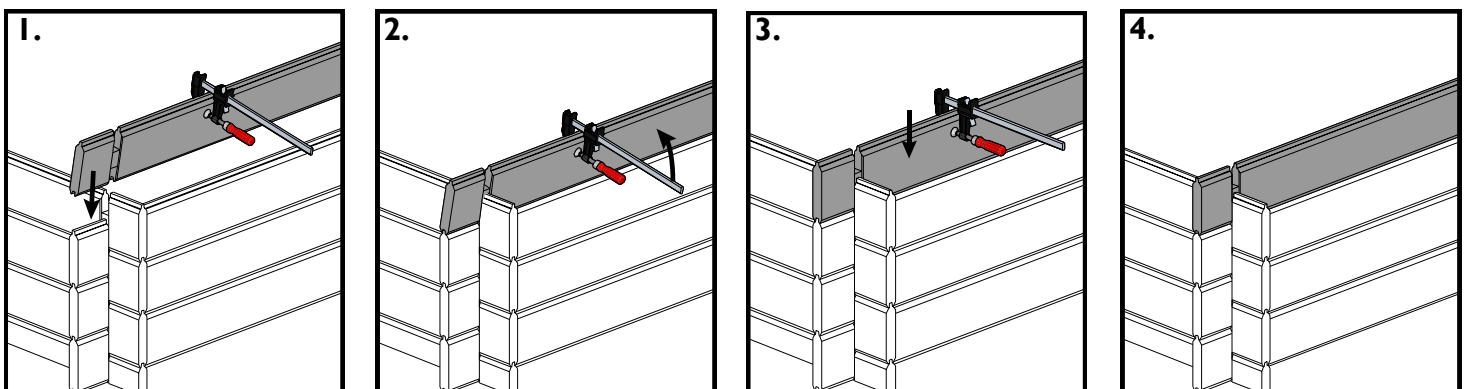
FR: Si la porte du modèle n'est pas au milieu, vous pouvez choisir le côté où la porte viendra. **Attention:** fixez d'abord les **équerres**, **sciez** après! La chute de bois ne servira à rien. Ne la montez surtout **jamais** au-dessus de la porte! Consultez pour le montage des parois aussi les plans des parois inclus dans la liste des pièces détaillées.

Afin de garder la construction d'équerre, vous devez ancrer **tous** les planches du bas au sol à l'aide de équerres et chevilles (non fournis). Les concessionnaires Gardenas vendent un kit anti-tempête spécialement conçu pour votre abri de jardin.

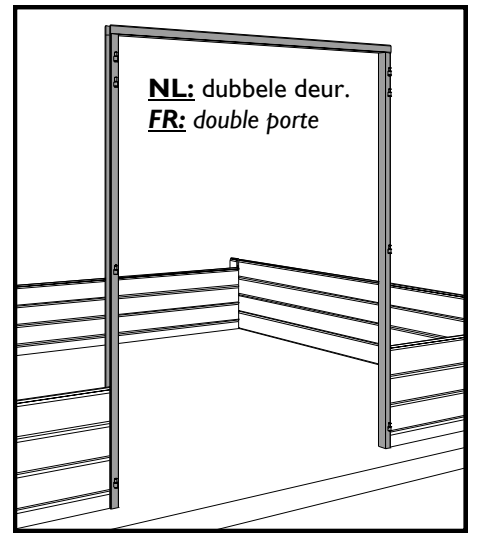
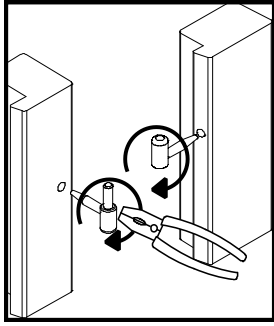


NL: Indien een vervormde / kromme plank niet past:

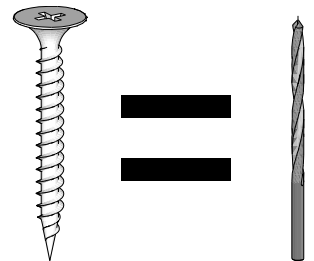
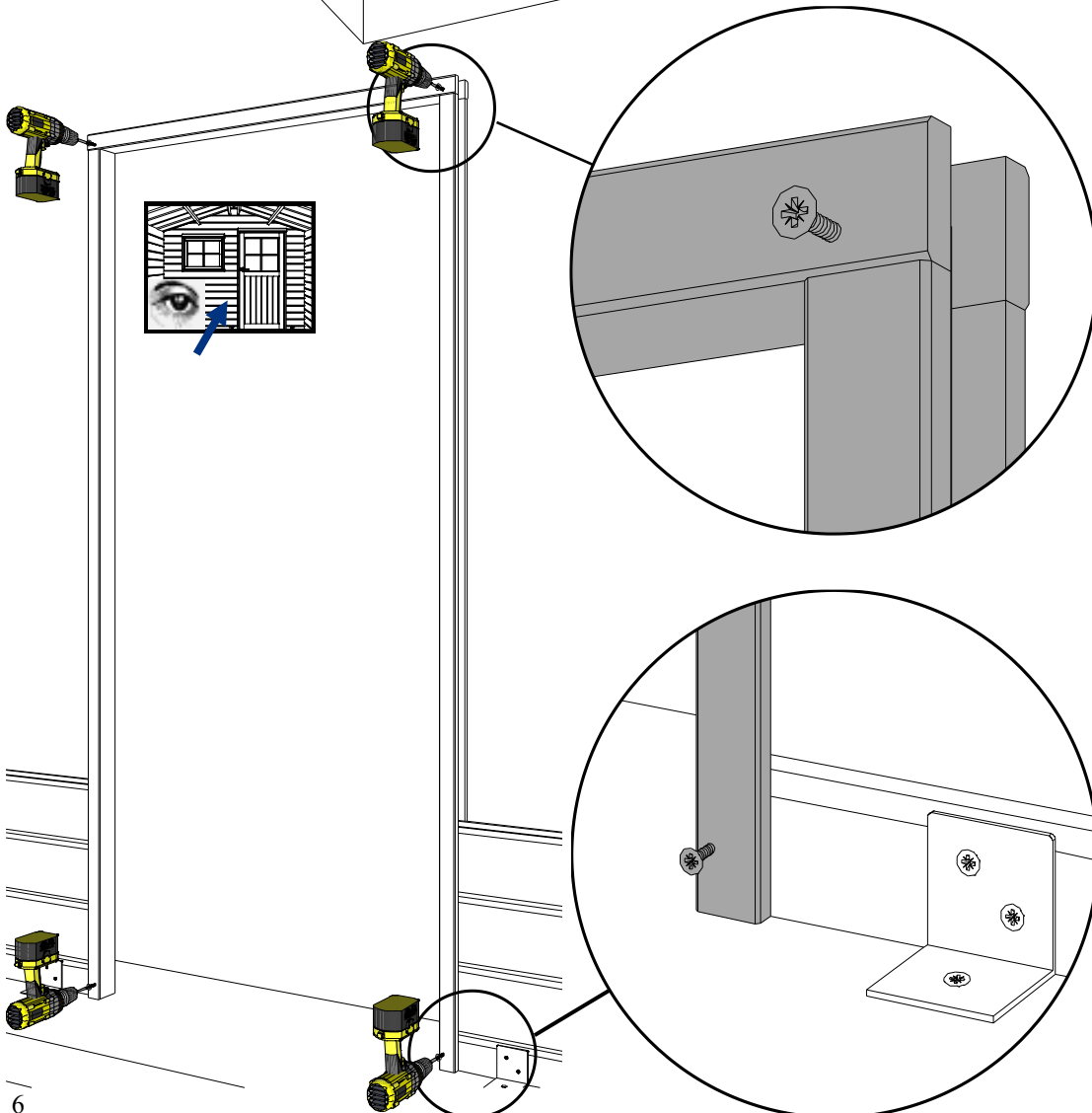
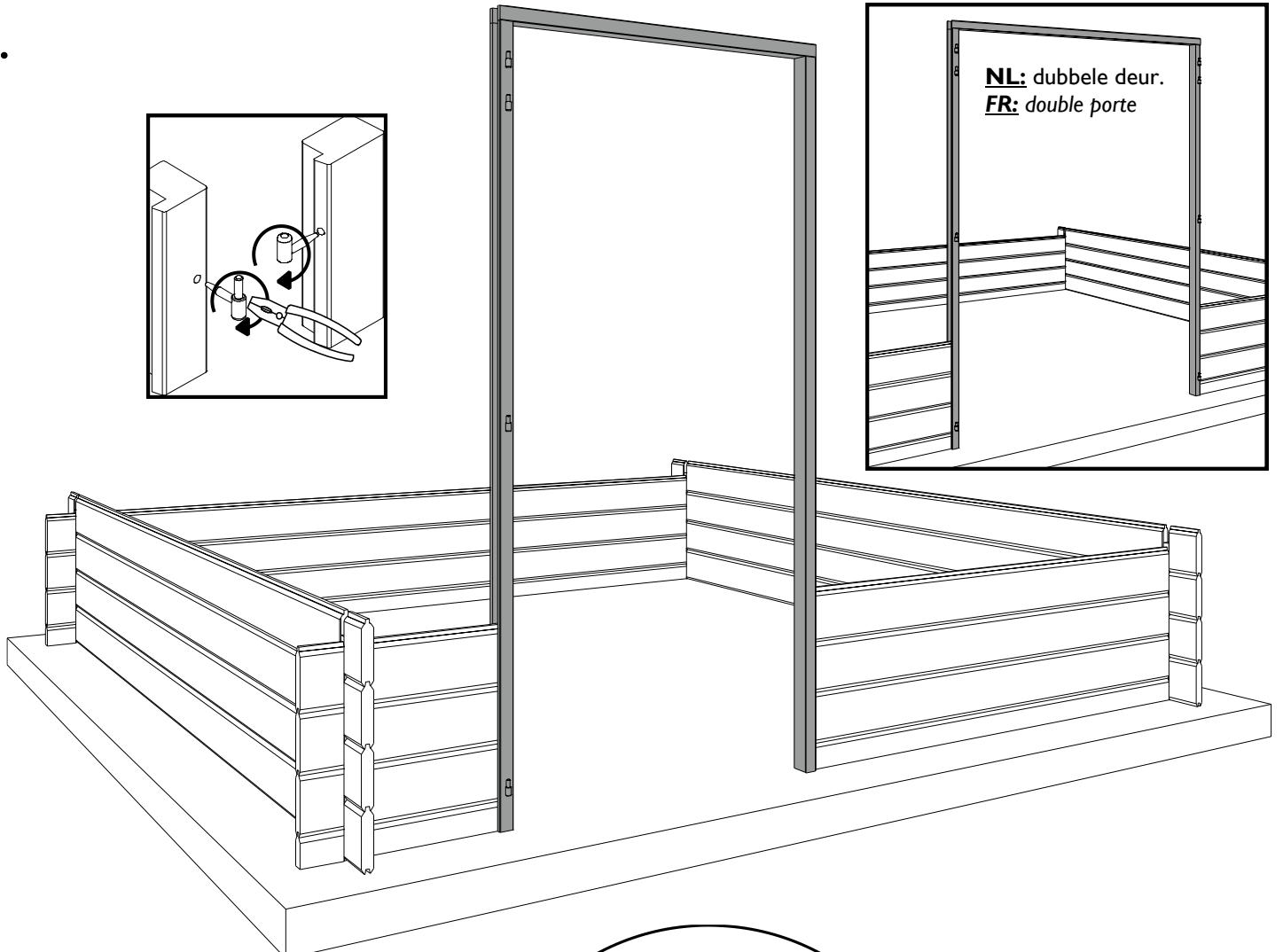
FR: Si une planche déformée / tordue ne s'installe pas:



3.



NL: dubbele deur.
FR: double porte



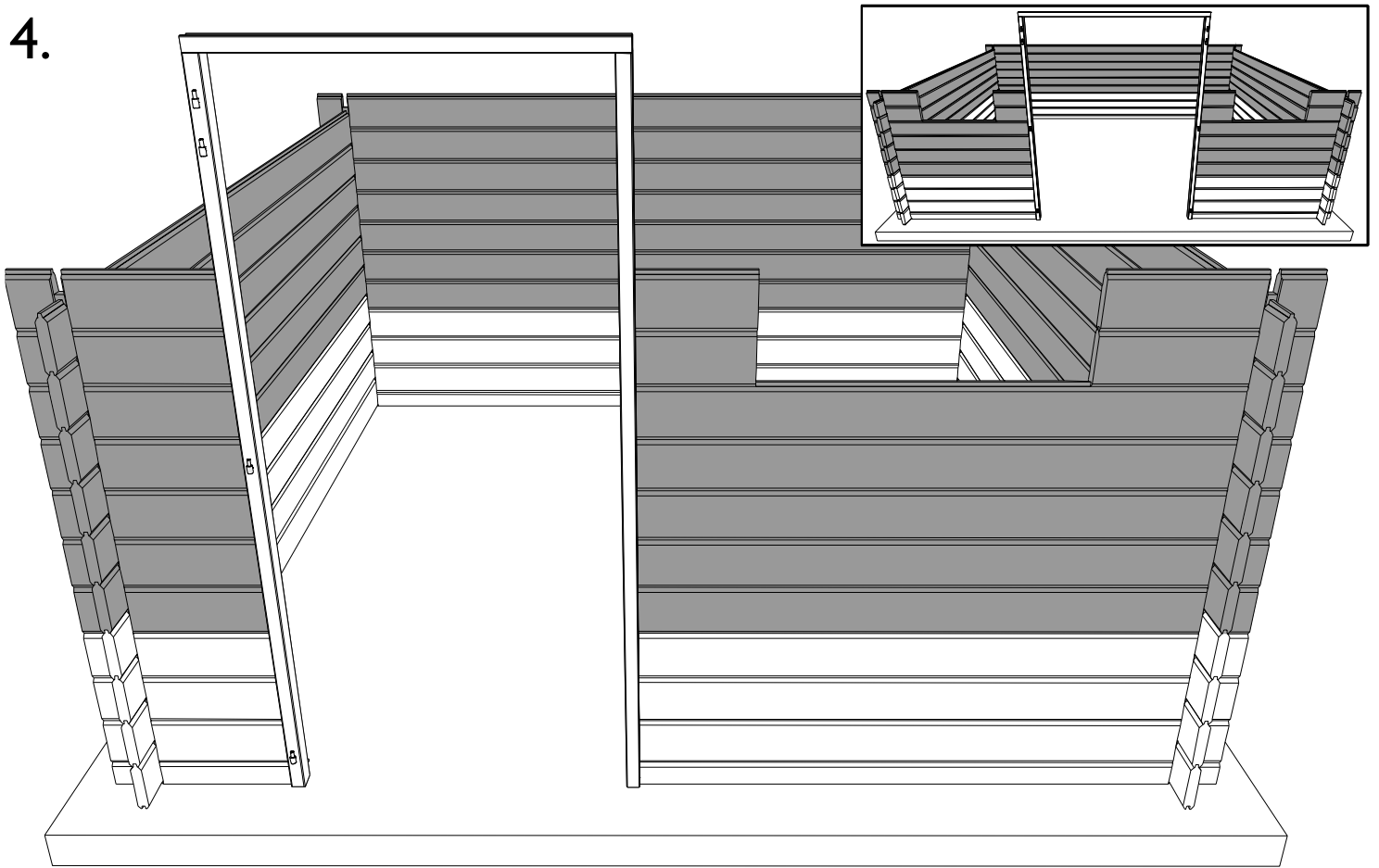
NL: Vijzen = Voorboren !
Om te vermijden dat hout splijt tijdens het vijzen dient u telkens voor te boren met een boor met een diameter gelijk aan de diameter van de kern van de vijs.

FR: Visser = pré-percer.
Pour éviter des risques de fissures nous vous conseillons de pré-percer un trou avec une mèche dont le diamètre est inférieur à celui de la vis.



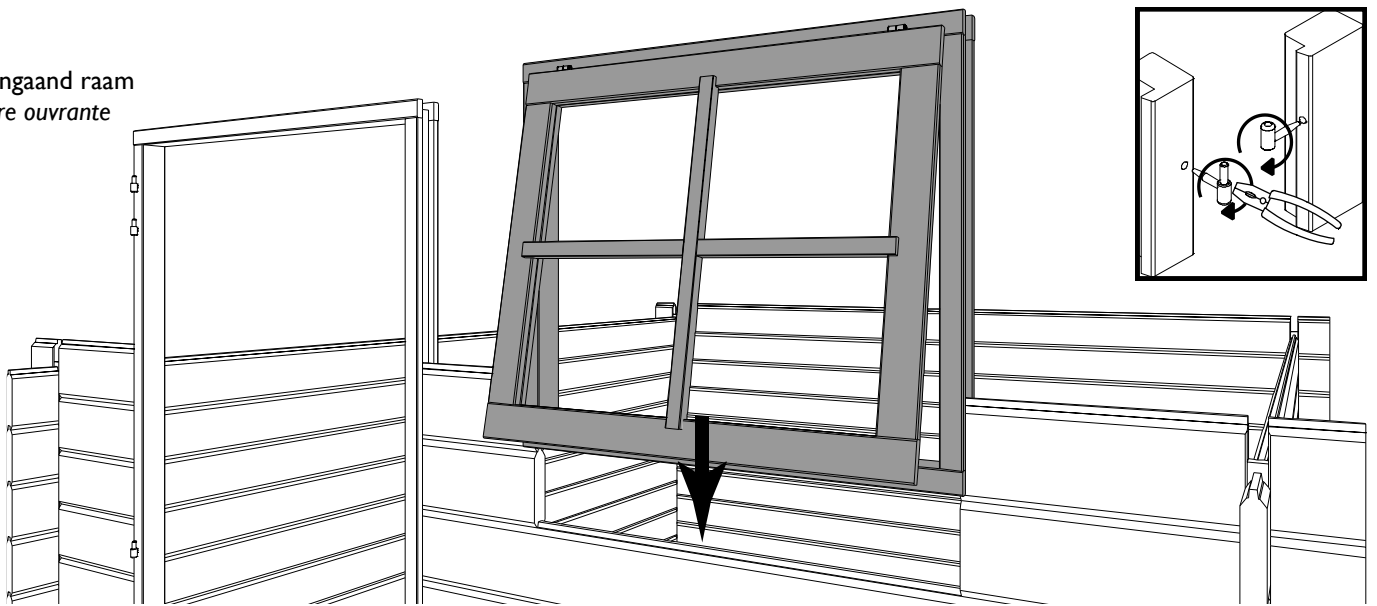
35 mm

4.

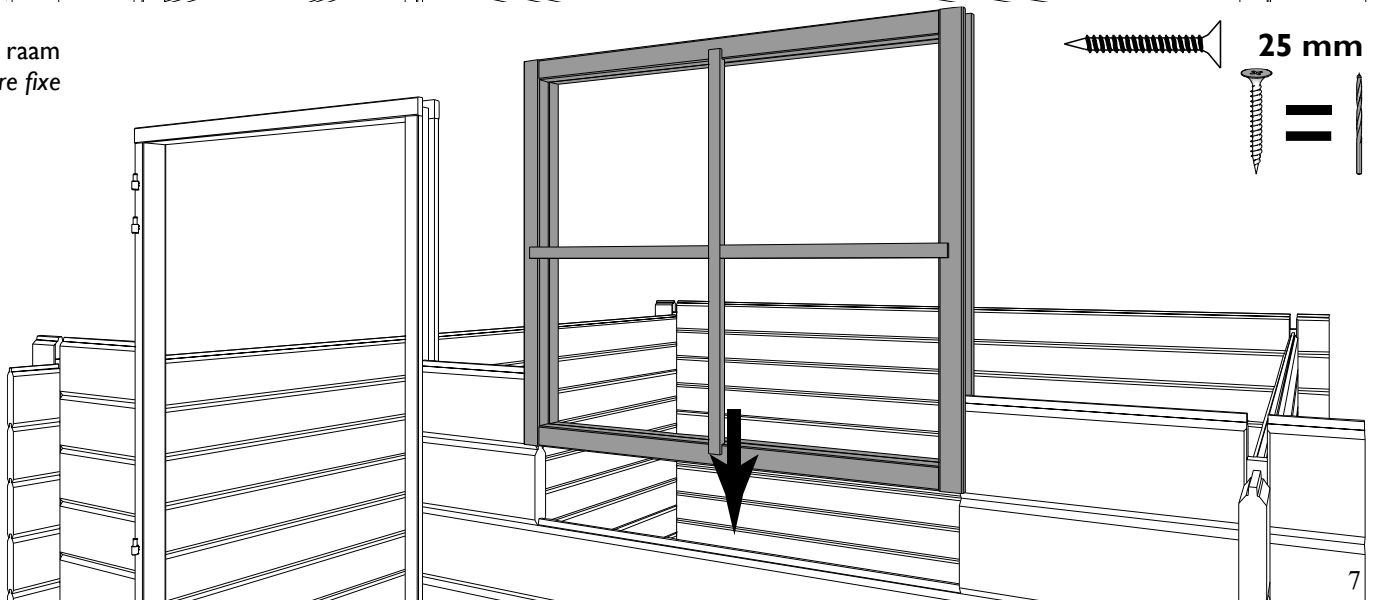


5.

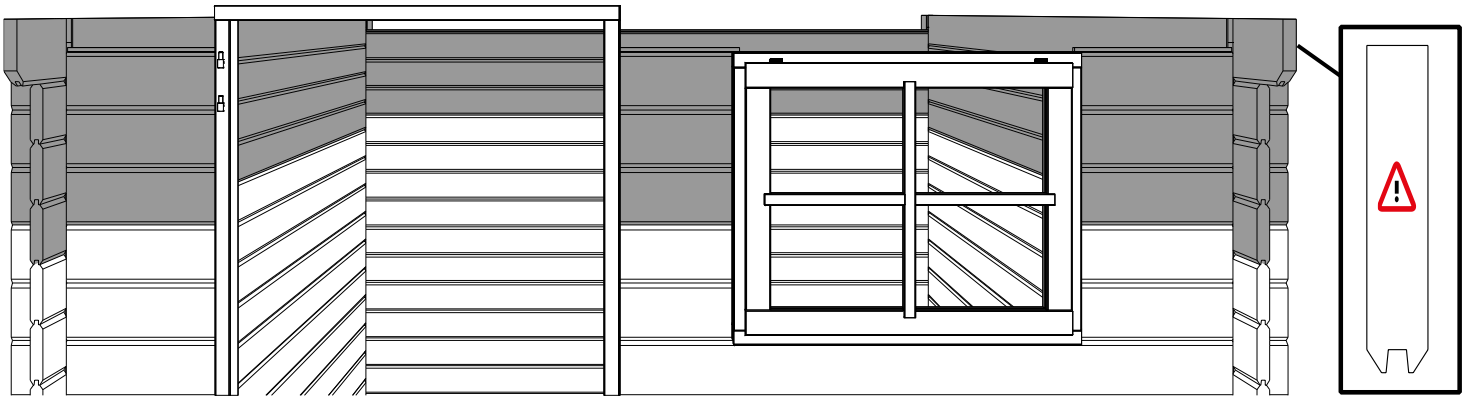
NL: Opengaand raam
FR: Fenêtre ouvrante



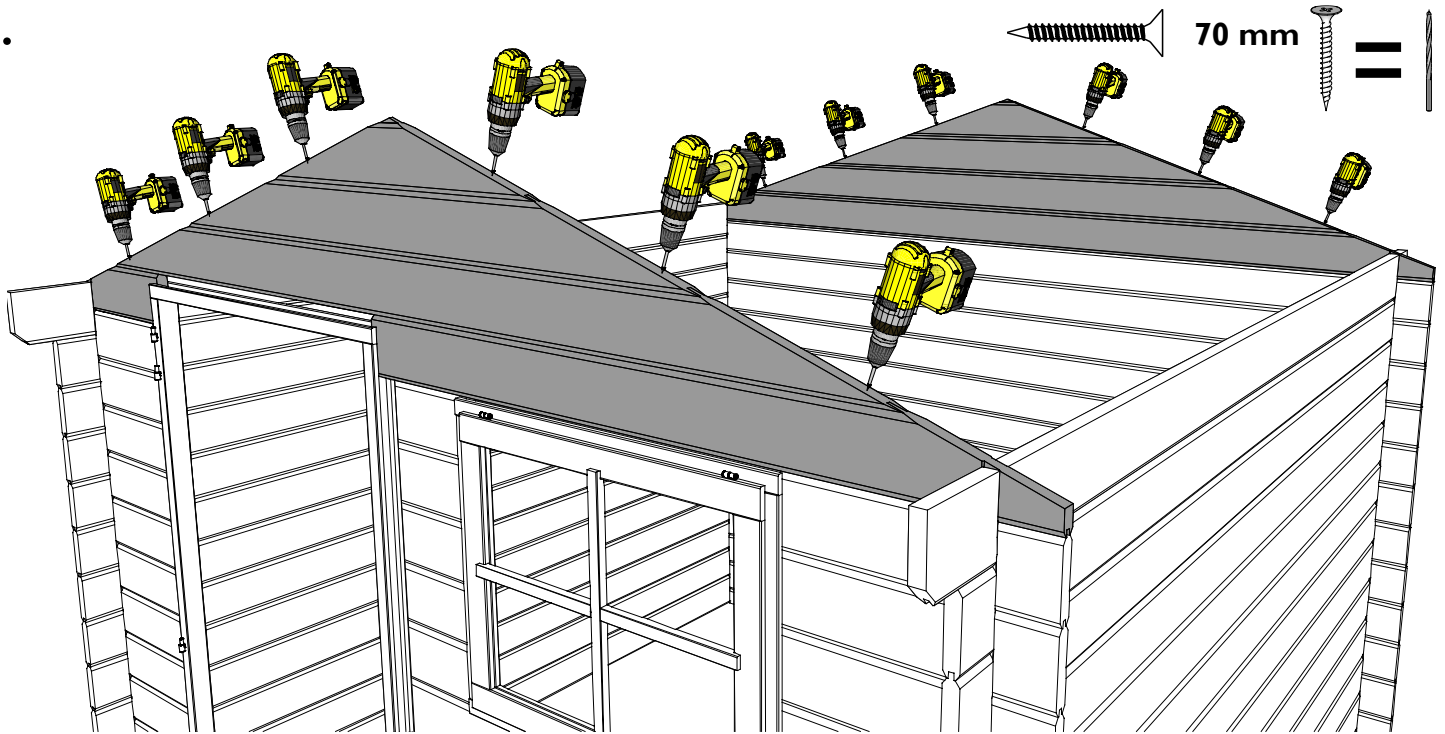
NL: Vast raam
FR: Fenêtre fixe



6.

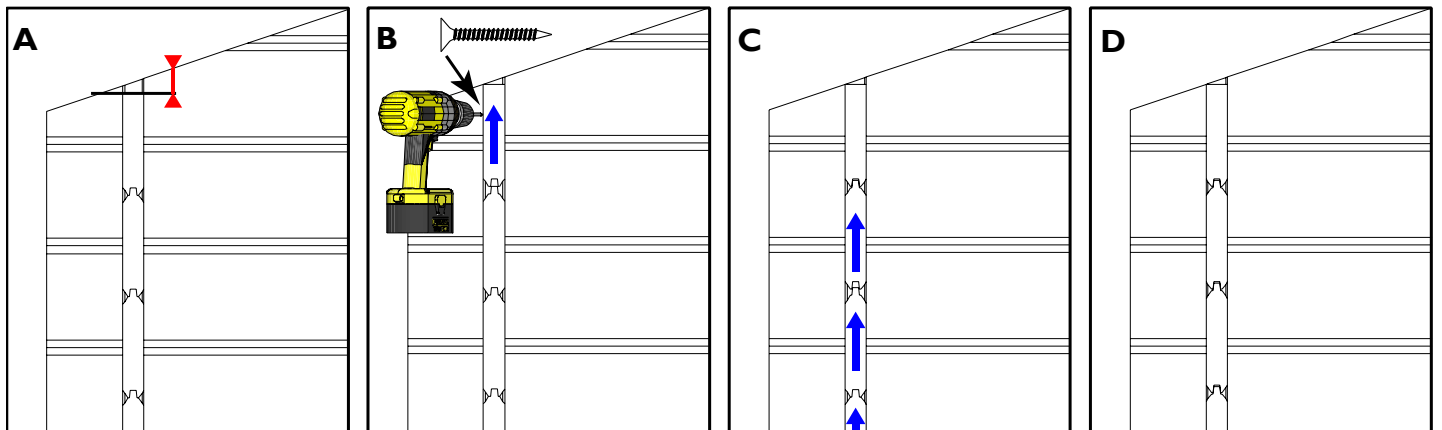


7.



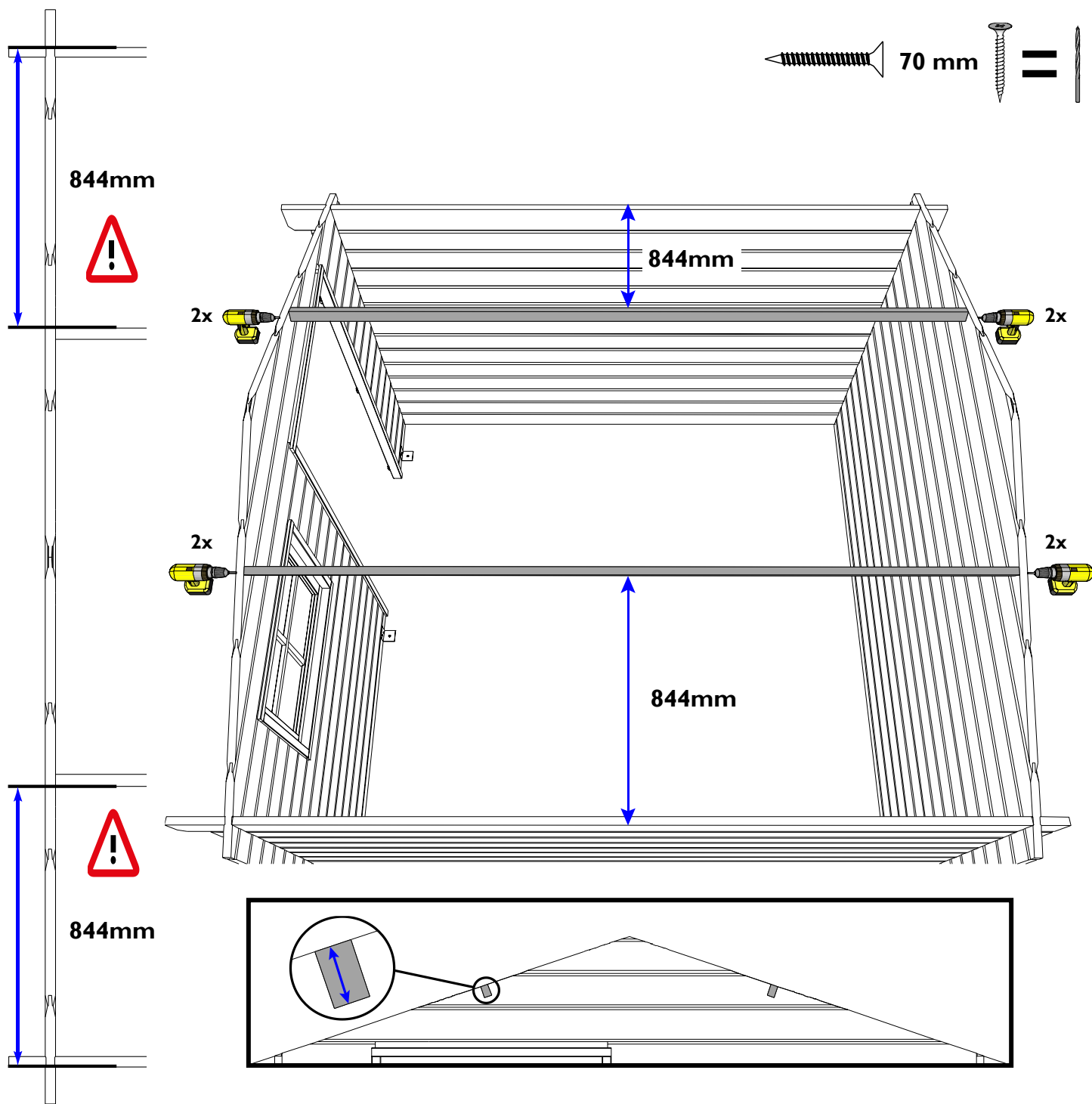
NL: Indien er hoogteverschillen zijn tussen de wanden onderling, controleert u of planken goed aansluiten. Om een hoogteverschil op te vangen (detail A) brengt u de bovenste plank gelijk met de puntgevel en vijs deze aan elkaar (detail B). Breng nu dmv kleine tikjes de onderliggende planken 1 voor 1 omhoog (detail C) om zo de spatie te verdelen over alle planken (detail D).

FR: Si les murs présentent des différences en hauteur, il faut vérifier que tous les planches soient bien serrées l'une contre l'autre. Pour régler un différence de hauteur (schéma A) levez la planche la plus haute, placez-le à fleur de pignon et fixez-le au pignon (schéma B). Donnez ensuite de petits coups du bas vers le haut sur les planches inférieures une par une (schéma C) et régularisez les espaces entre les planches de cette façon (schéma D).



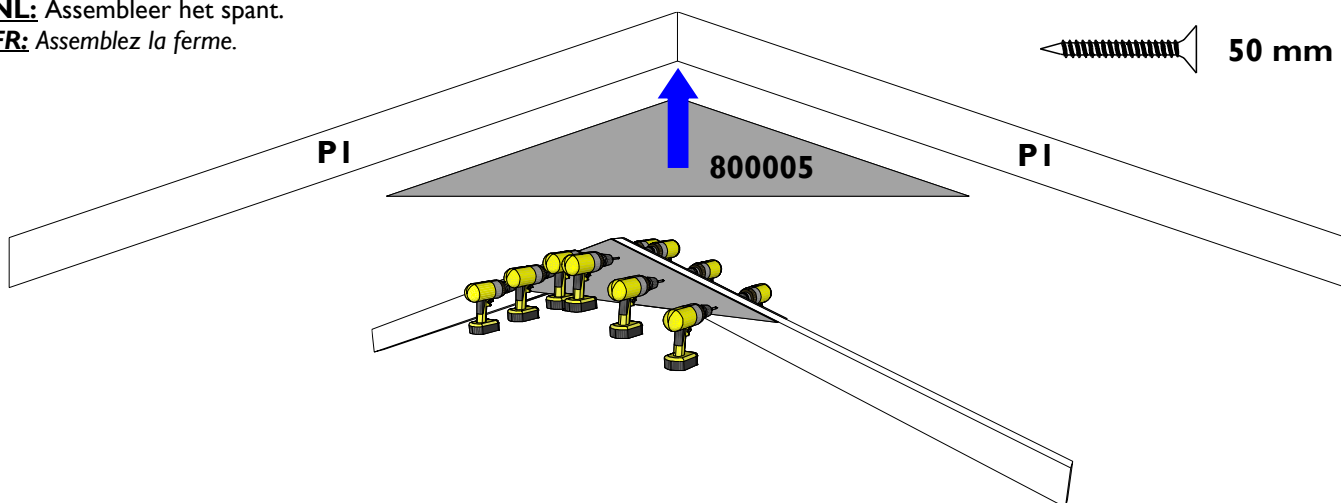
8. **NL:** Monteer aan elke dakzijde 1 balk zoals op de tekening. Respecteer de afstand van **844mm**, gemeten vanaf de buitenkant zijwand tot zijkant balk.

FR: Fixez sur chaque côté du toit 1 panne comme sur le dessin. Respectez la dimension de **844mm**, mesurée depuis le côté extérieur de la paroi latérale jusqu'à la panne.

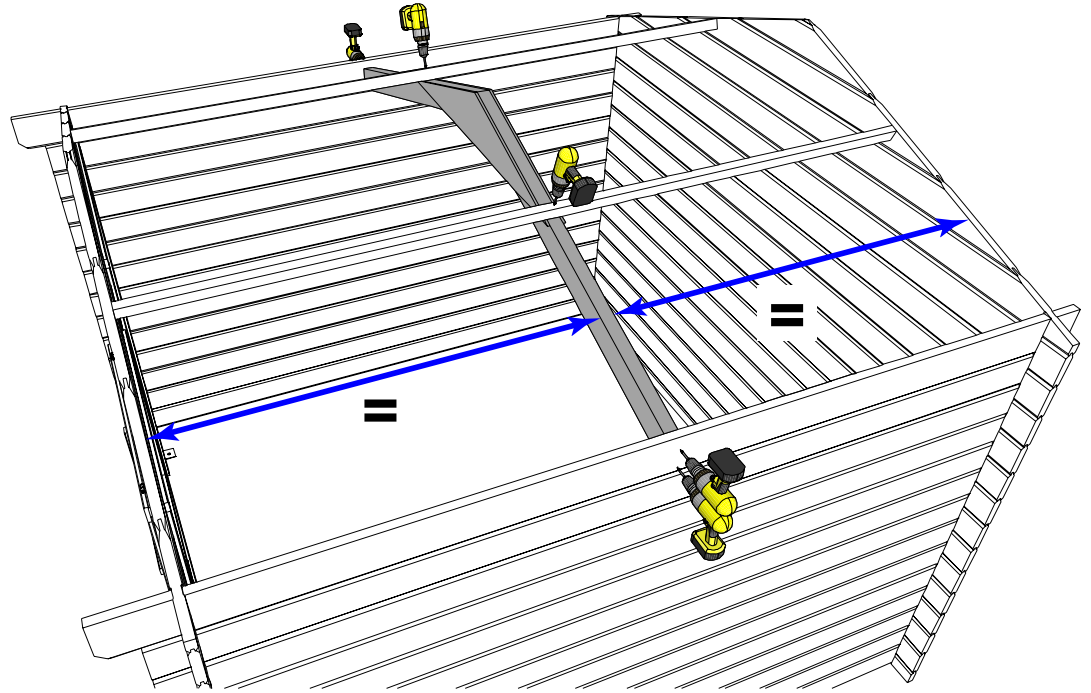
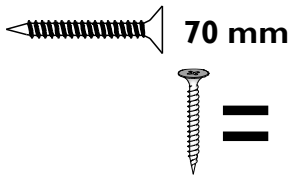


9. **NL:** Assembleer het spant.

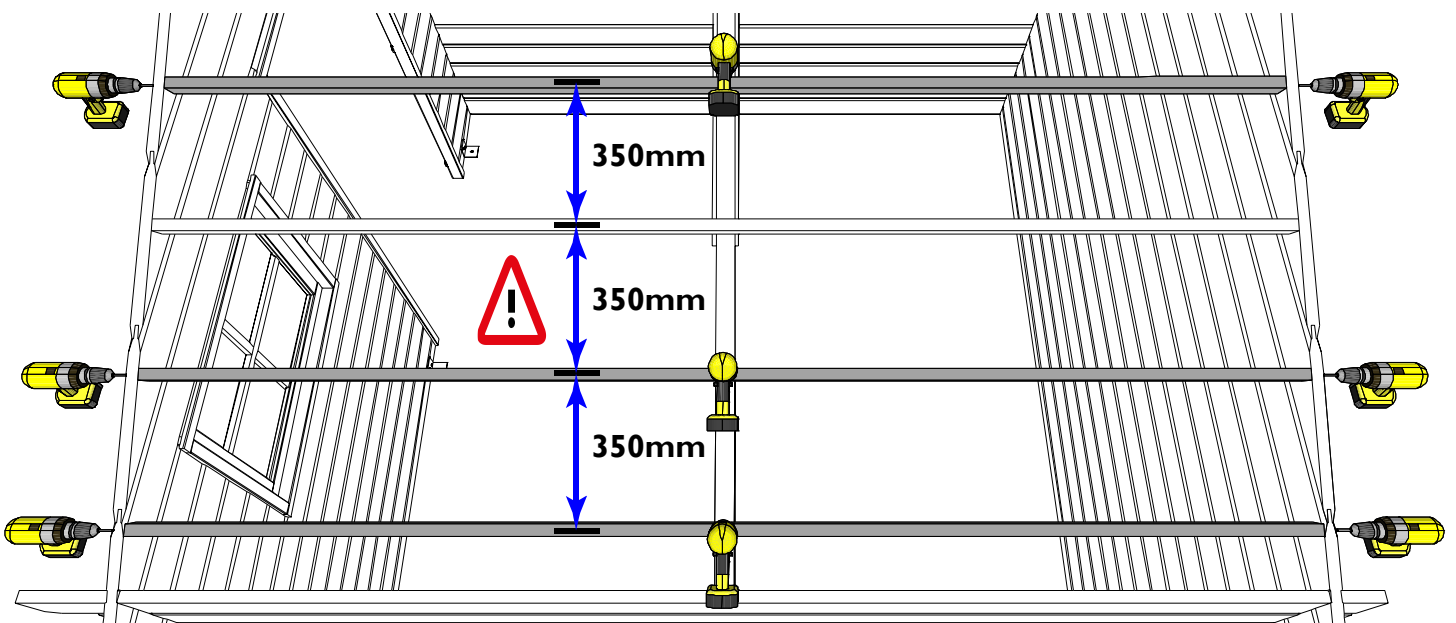
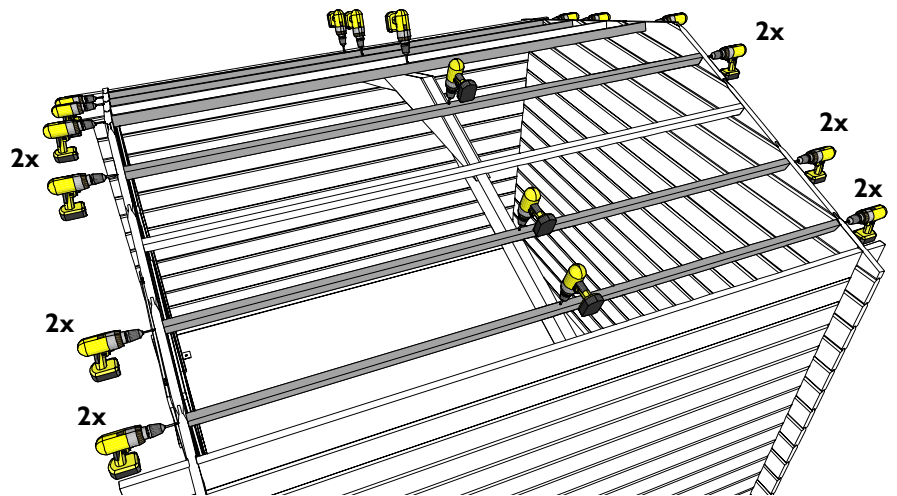
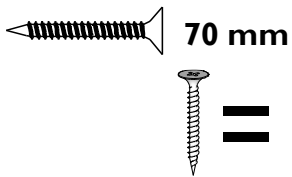
FR: Assemblez la ferme.



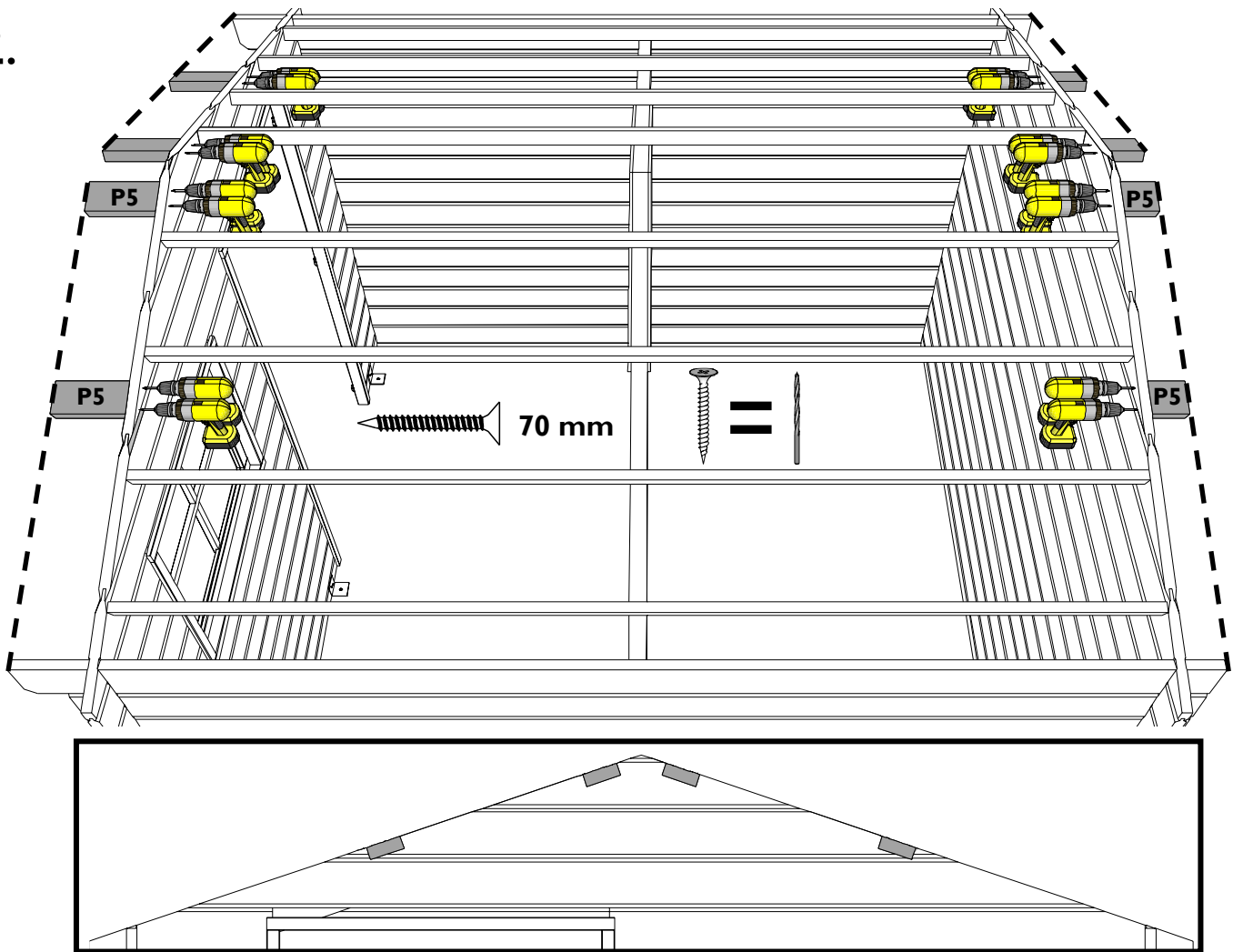
- 10.** **NL:** Het aantal spanten in deze tekening kan verschillend zijn t.o.v. de door u aangekochte blokhut. Zie onderdelenlijst. Monteer het aantal spanten symmetrisch verdeeld over de diepte van de blokhut.
FR: Le nombre de fermes sur le dessin peut différer suivant le modèle d'abri de jardin acheté. Voir liste des pièces détaillées. Fixez la (les) ferme symétriquement répartie sur la profondeur de la paroi latérale



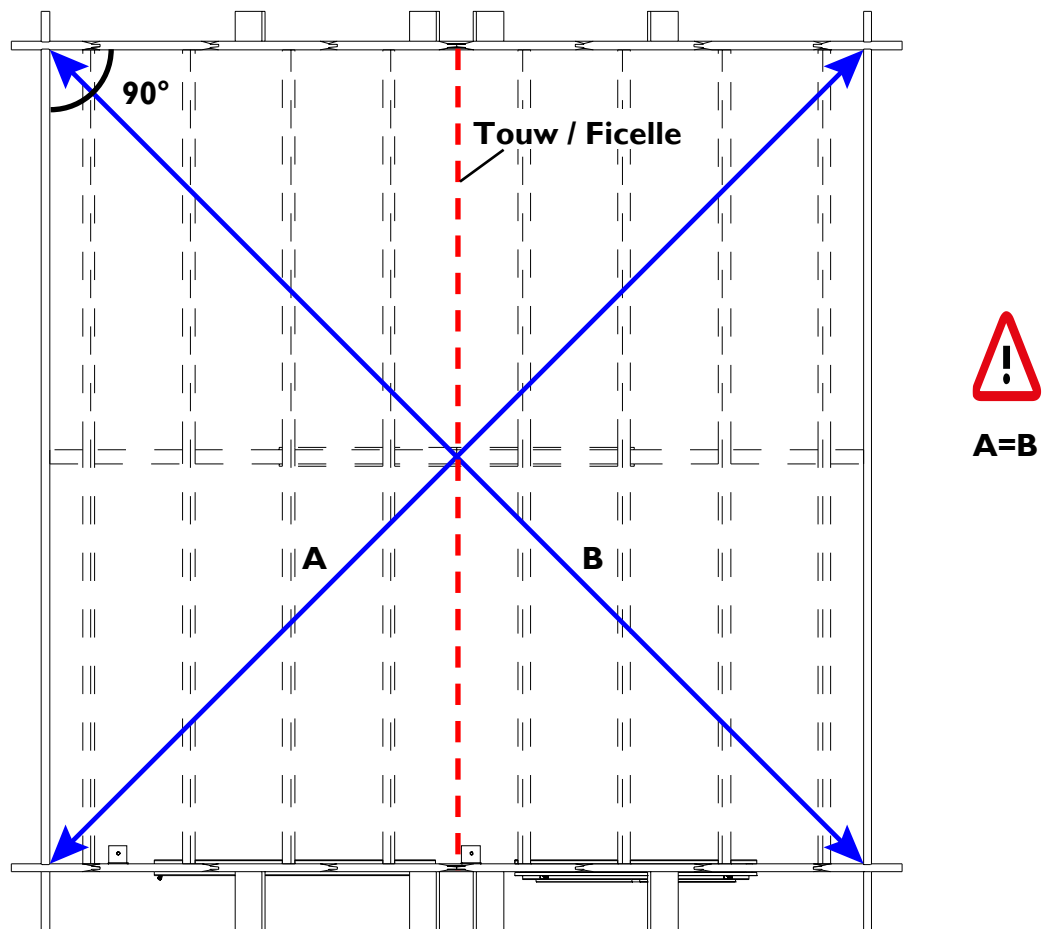
- 11.** **NL:** Het aantal dakbalken in deze tekening kan verschillend zijn t.o.v. de door u aangekochte blokhut. Zie onderdelenlijst. Monteer de resterende balken met een hart op hart afstand (center/center) van 350mm zoals op de tekening.
FR: Le nombre de pannes sur le dessin peut différer suivant le modèle d'abri de jardin acheté. Voir liste des pièces détaillées. Fixez les autres pannes avec une distance cœur à cœur (centre/centre) de 350mm comme sur le dessin.



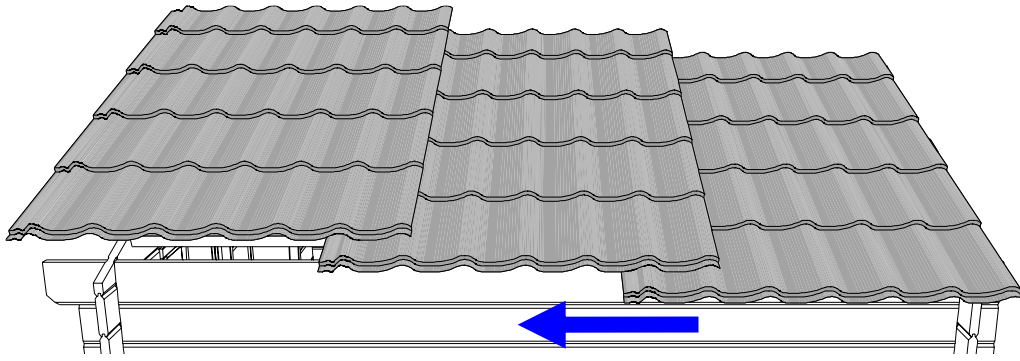
12.



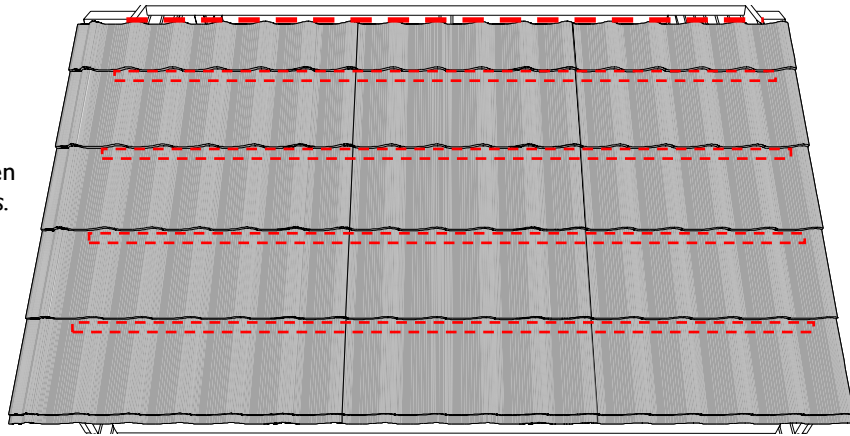
13. **NL:** Vergewis u ervan dat de blokhut nog steeds perfect in haak staat, zo niet zullen de platen niet mooi uitlijnen.
 Span een touw van de top van de voorste kap naar de achterste kap.
FR: Contrôlez que l'abri soit bien en équerre, sinon les panneaux ne seront pas bien alignés.
 Tendez une ficelle du sommet du pignon avant vers celui à l'arrière.



- 14.** **NL:** Plaats de platen van rechts naar links, dwz de linker plaat overlapt de rechtse. De bovenkant van elke dakpan rust op een dakbalk. **Opgelet!** Bevestig de platen nog niet definitief, bevestig elke plaat voorlopig met 1 schroef (maak vast in het dal van de pan, zie stap 15) zodat u nog eventuele aanpassingen kan uitvoeren. Lijn bovenaan uit tegen het gespannen touw.
FR: Placez les panneaux de droite à gauche, càd le panneau de gauche chevauche celui de droite. Le dessus de chaque tuile se repose sur une panne. **Attention!** Ne fixez pas encore les éléments définitivement, fixez chaque panneau provisoirement par 1 vis (fixez dans le creux de la tuile, voir étape 15), ainsi vous pouvez encore corriger si besoin. Alignez en haut contre la ficelle tendue.

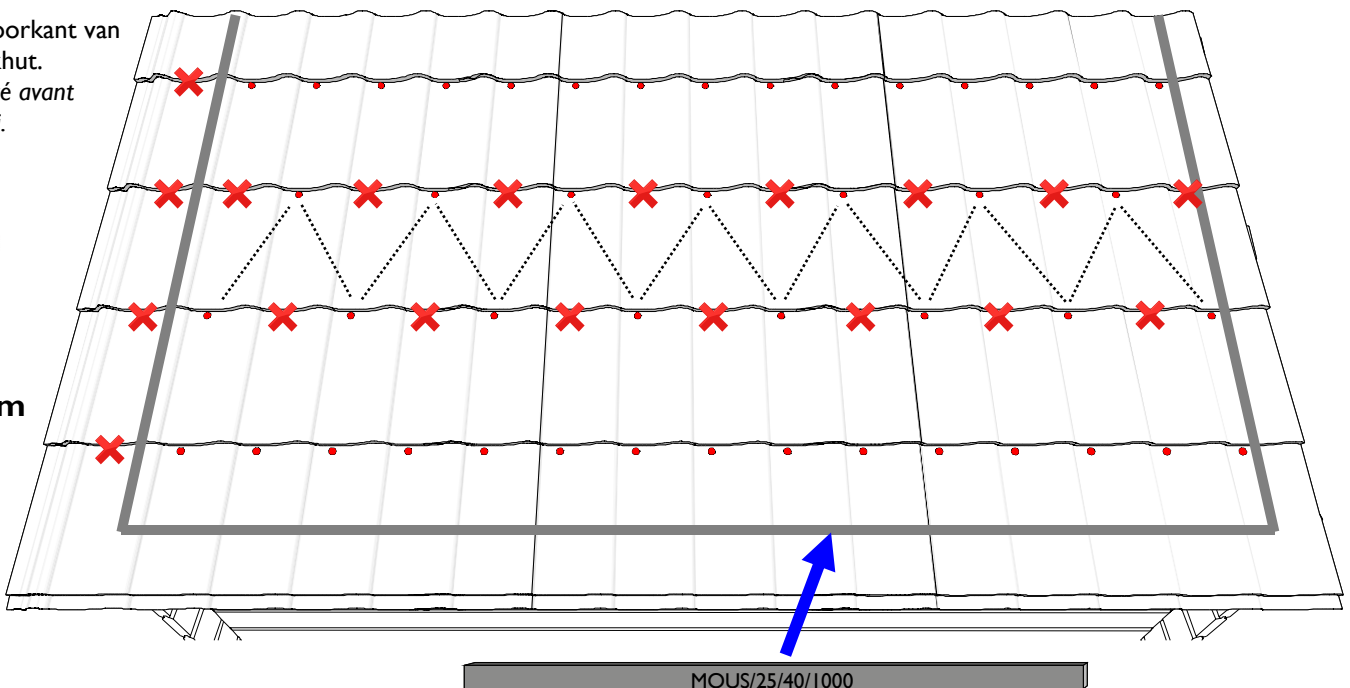


NL: Positie van de pannen t.o.v. de balken
FR: Position des tuiles comparées au pannes.



- 15.** **NL:** Bestudeer onderstaande tekening aandachtig. Herhaal het middelste patroon op elke extra dakbalk. Nadat u gecontroleerd heeft dat de platen mooi uitgelijnd zijn kan u beginnen met de platen vast te maken. **Opgelet!** Bevestig steeds in het dal van de pan. De posities met een kruis worden niet gegeven. Draai de onderste en buitenste rijen vijzen nog niet aan, zorg er voor dat u de plaat nog ongeveer 1 cm kan opheffen. Als alle vijzen geplaatst zijn kan u aan de binnenkant tussen platen en het hout de MOUS/25/40/1000 plaatsen. Span nu alle vijzen aan.
FR: Analysez attentivement le dessin ci-dessous. Répétez le schéma du milieu sur chaque panne supplémentaire. Après avoir contrôlé que tous les panneaux soient bien alignés, vous pouvez fixer les panneaux. **Attention!** Fixez toujours dans le creux de la tuile. Les positions avec une croix ne sont pas fixées. Ne serrez pas encore à fond les visse côté extérieures, faites de telle manière que la tôle peut encore être soulevé d' 1cm. Une fois que toutes les vis soient posées vous pouvez placer à l'intérieur entre la tôle et le bois les MOUS/25/40/1000. Maintenant serrez toutes les vis.

NL: Voorkant van de blokhut.
FR: Côté avant de l'abri.



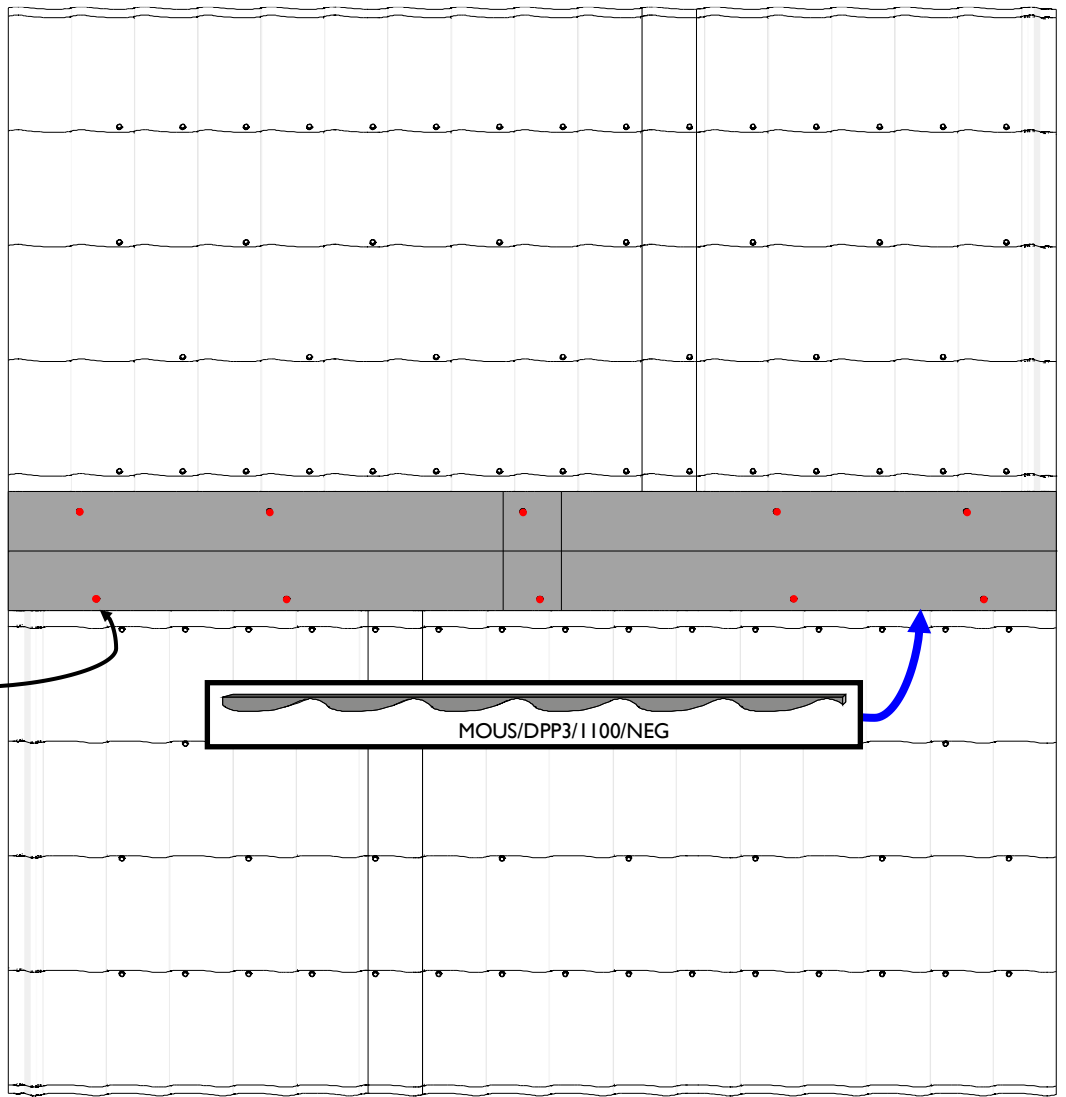
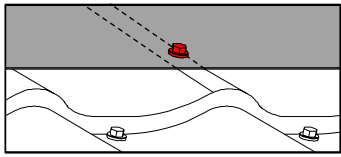
NL: Herhaal stappen 14 en 15 aan de andere zijde. Verwijder het touw.
FR: Répétez les étapes 14 et 15 sur l'autre côté. Démontez la ficelle.

X = Niet schroeven.
= Ne pas visser.

16.



20 mm

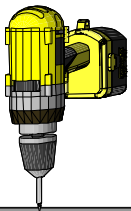


MOUS/DPP3/I 100/NEG

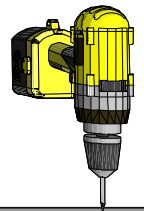
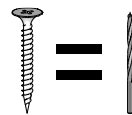
Opgelet! Impregneer de delen van de anti-condens doek, die **buiten** de wanden steken (voor, achter, zij), goed met een heldere vernis. Dit om te vermijden dat het anti-condens doek **water** opneemt en om **mosvorming** tegen te gaan.

Attention! Imprégnéz le feutre, des parties **extérieurs** qui dépassent les parois (avant, latérales, arrière) avec un verni clair. Ceci pour éviter que le feutre absorbe **l'eau** et contre la formation de **mousse**.

17.



35 mm

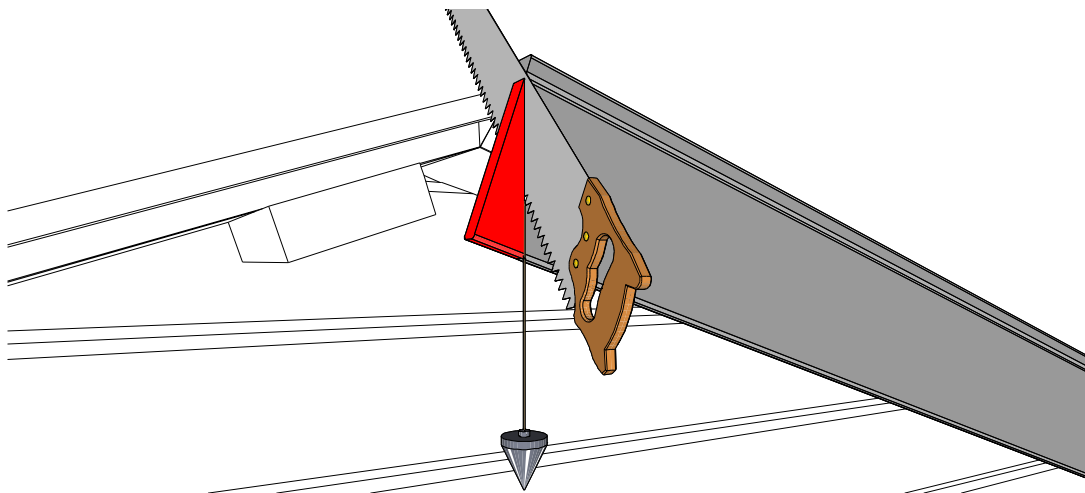


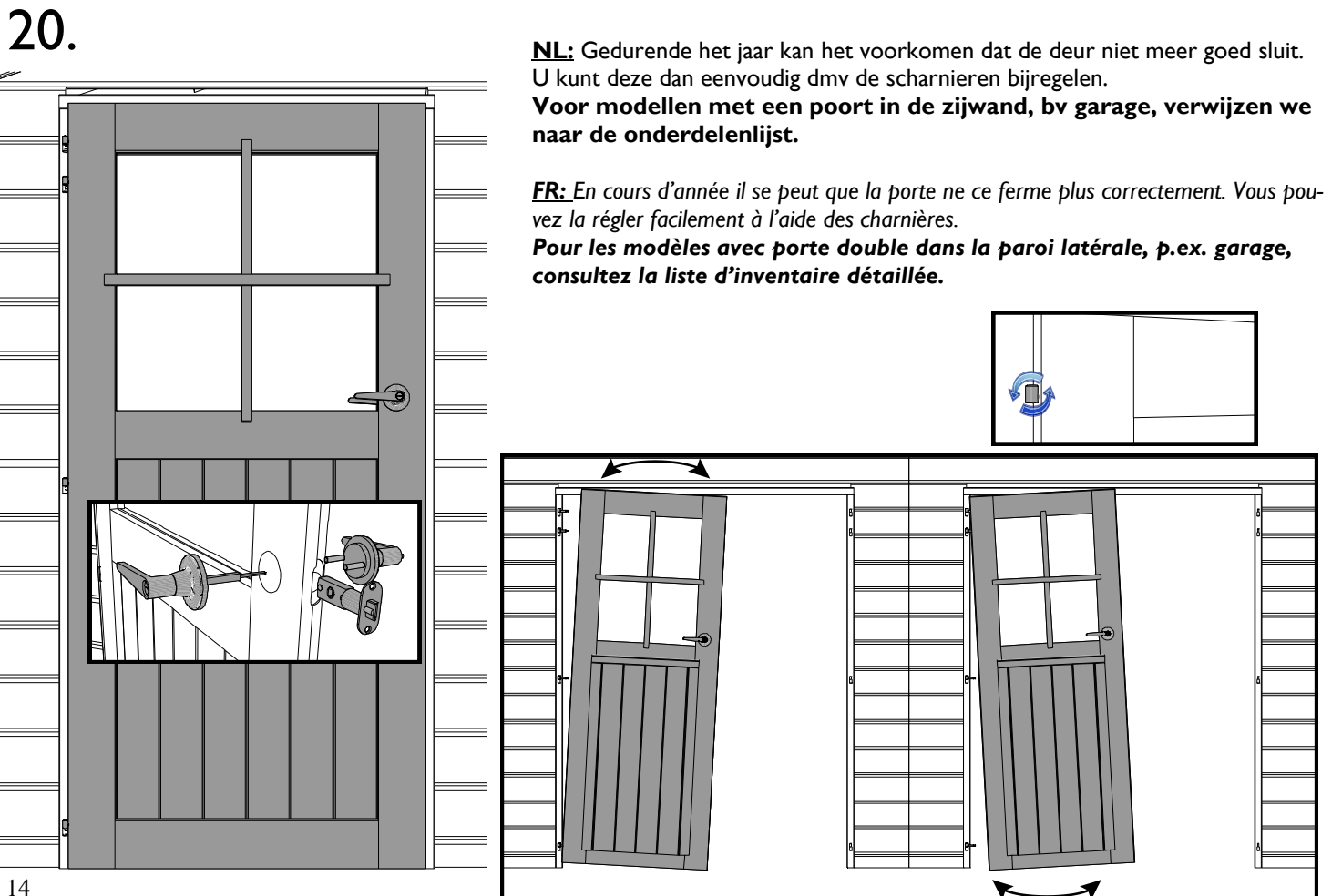
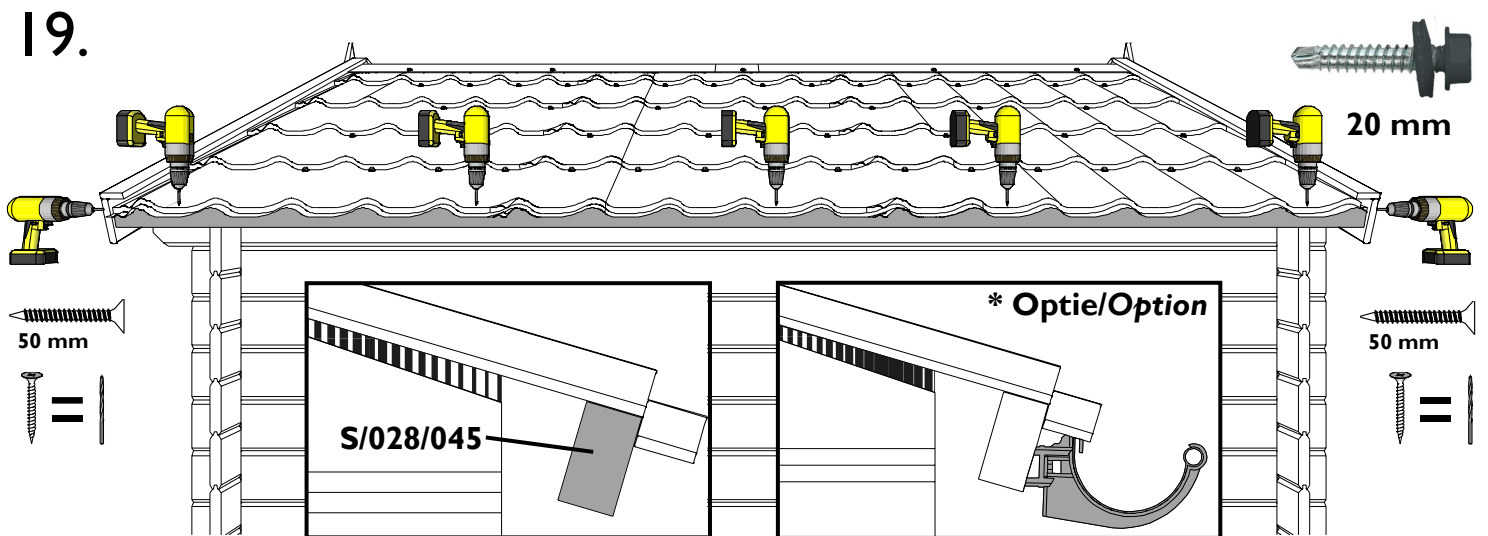
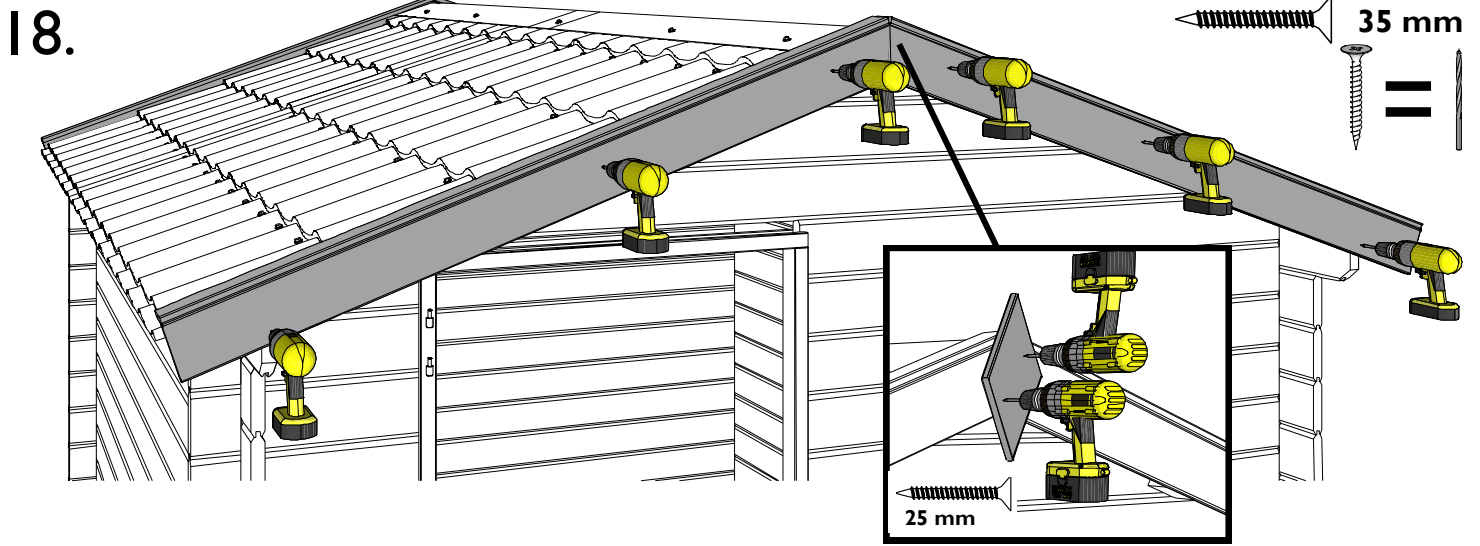
SSL



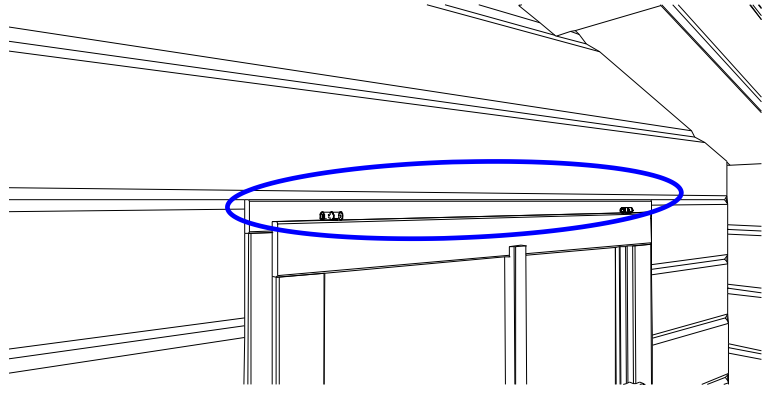
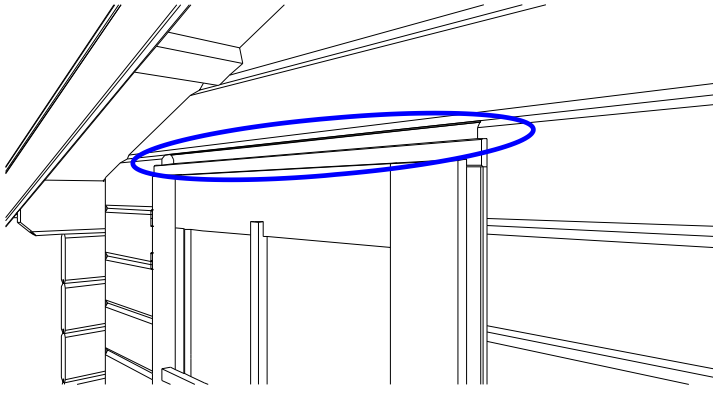
4x

FSL

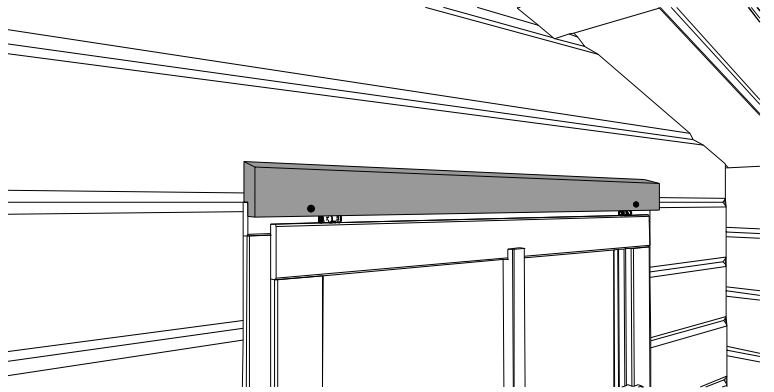
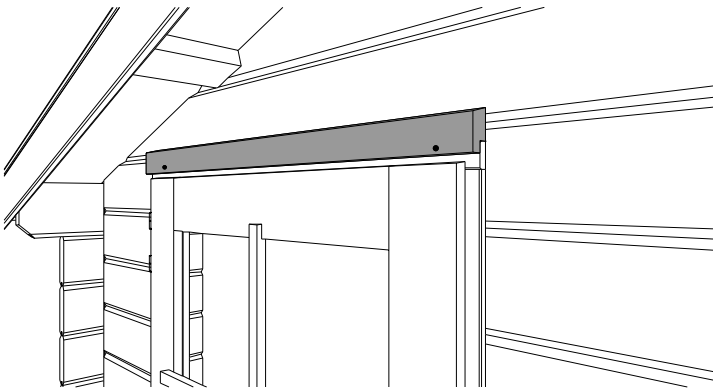
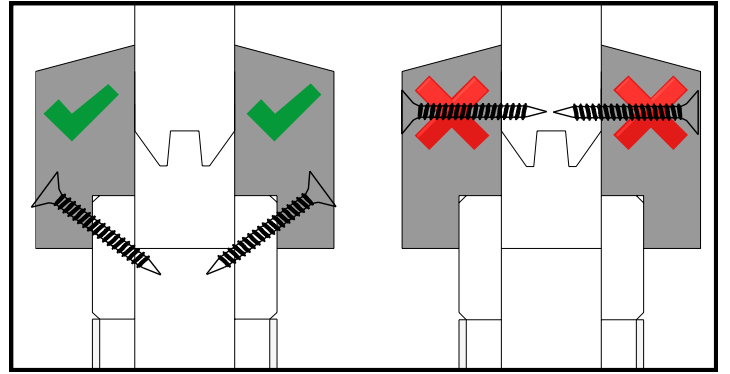
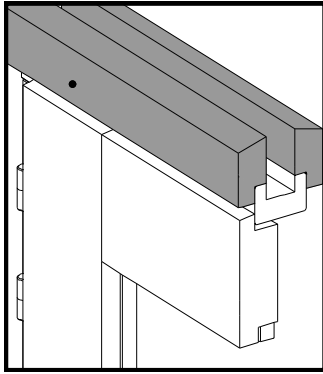
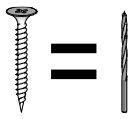




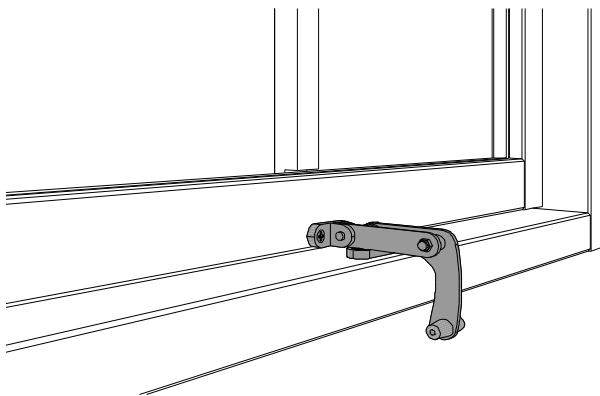
21.



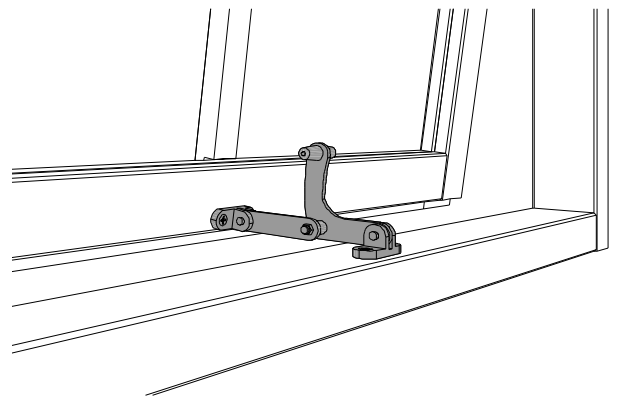
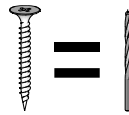
35 mm



22.



25 mm

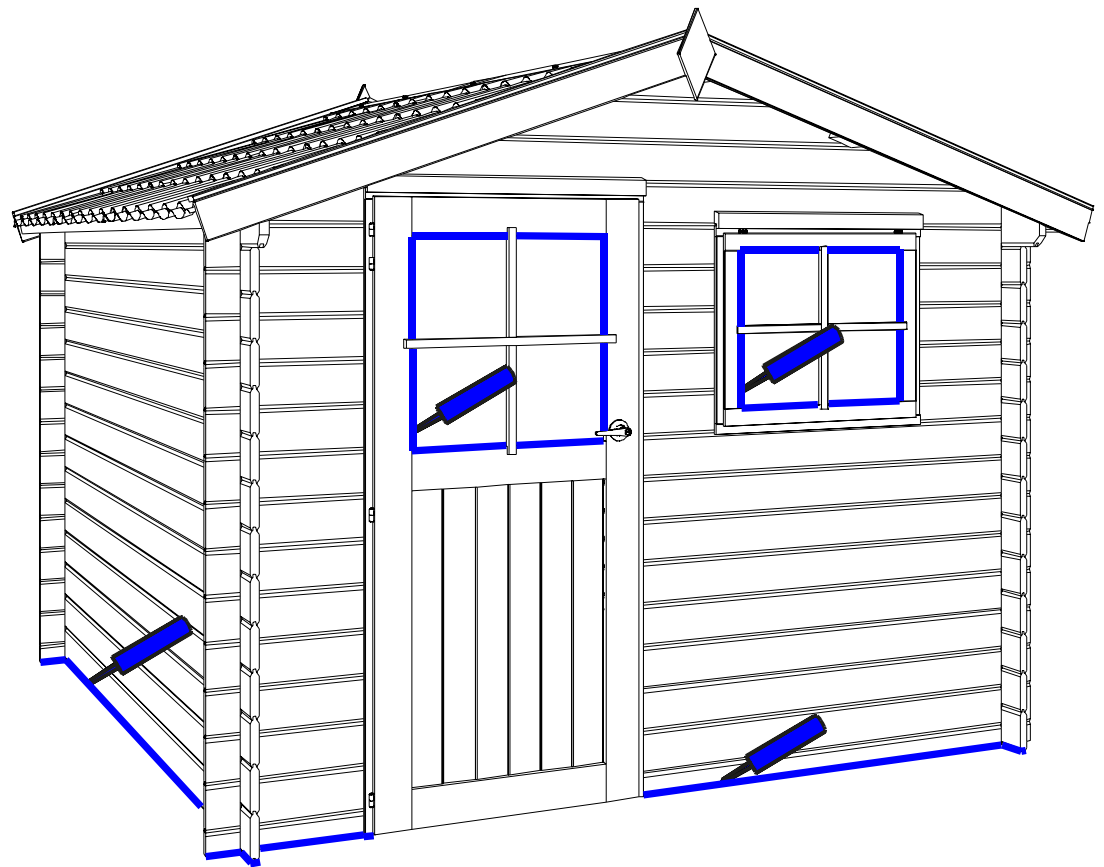


NL: Dicht onderstaande zaken af met siliconen (niet meegeleverd):

- De aansluiting van het tuinhuis met haar sokkel aan de buitenkant,
- Rondom het glas.

FR: Appliquez pour l'étanchéité un joint silicone (non fourni):

- A l'extérieur du pied de votre abri, là où il repose sur le socle en béton,
- Autour du verre.



DANGER



Beveilig uw aankoop tegen stormweer! Koop de Gardenas stormbeveiliging.

Sécurisez votre achat contre les tempêtes! Achetez le kit anti-tempête Gardenas.

NL: Om uw blokhut bestendig te maken tegen weer en wind dient u nog een stormbeveiliging aan te brengen. Deze verbindt dak en wanden met de sokkel. Zorg dus ook voor een adequate bevestiging aan de ondergrond. Let er steeds op dat u de verticale krimp en uitzetting niet belemmert (zie hout leeft). Gardenas-dealers verkopen onze standaard stormbeveiligingen. Een alternatief bestaat erin, in zowel de bovenste als onderste plank een vijs aan te brengen en tussenin een nylonkoord op te spannen. In elk geval dient u erover te waken dat door de kracht van de aangebrachte stormbeveiliging de wand niet bol komt te staan. Indien dit het geval zou zijn, dient u de beveiliging aan te passen.

Onderhoud: water, wind, sneeuw en zon vormen de belangrijkste vijanden van uw blokhut. Vraag advies aan een specialist ter zake indien u vragen mocht hebben over producten, tijd enz. voor de behandeling.

FR: Pour rendre votre abri résistant aux intempéries et aux tempêtes vous devez placer une protection anti-tempête. Celle-ci fait une liaison entre le toit, les parois et le socle en béton. Chez les revendeurs Gardenas vous trouverez des câbles spéciaux pour tempête qui absorbent l'arrachement du socle et les coups de vent au moyen d'un ressort. Vous pouvez aussi fixer dans la planche supérieure et inférieure une vis et raccorder un câble nylon entre les deux. Faites toujours attention de ne pas empêcher le rétrécissement et le gonflement vertical du bois; c.à.d. ne tendez pas trop le câble. De toute façon vous devez veiller à ce que la paroi extérieure ne soit pas bombée à cause de la tension de cette protection anti-tempête. Si tel est le cas, ajustez la tension de la protection.

Entretien: L'eau, le vent, la neige et le soleil sont les plus grands ennemis de votre abri. Demandez conseil à un spécialiste en la matière.

Enkel indien de blokhut volledig conform deze montage instructies werd opgebouwd kan er sprake zijn van productverantwoordelijkheid.

Nous n'acceptons la responsabilité de produit que dans le cas où votre abri a été monté complètement conforme à cette instruction de montage, et que tous les éléments sont traités à fond.