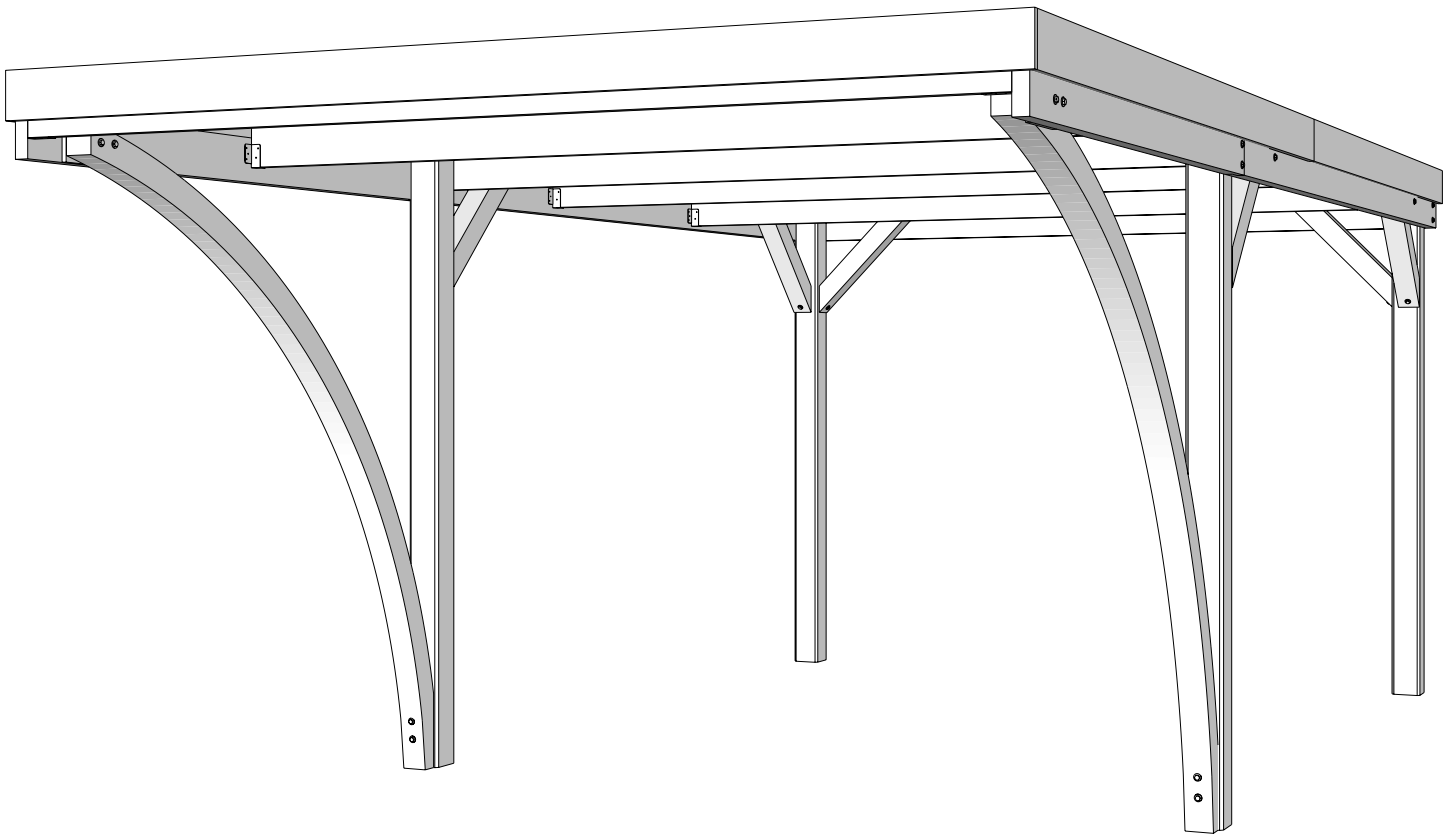


MONTAGE INSTRUCTIES VOOR
CARPORT CPTLID

GARDENAS
TIMBER GARDEN CONSTRUCTIONS



*INSTRUCTIONS DE MONTAGE POUR
CARPORT CPTLID*


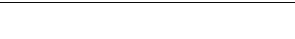








Onderdelenlijst
Liste d'inventaire




Typ

CPTLID 307x552 Q LINE

CPTLID

Artikel nr / Nr Article Afmeting / Dimension # Functie/Fonction
A B C

Elementen voor het skelet van de carport / Éléments pour le squelette du carport							
		S/120/120/2180IMG	2180	120	120	4	Paal / Poteau
		S/026/145/2980IMG	2980	145	26	6	Dwarsligger / Traverse
		S/015/118/0200IMG	200	118	15	2	Spacer tussen ligger en boog / Entretoise entre longeron et arc
		ARCH/2150/1830IMG	2150	1830	90	2	Lijmboog / Arc collé
		589901IMG	2050	145	45	2	Langsligger vooraan 1 inkeping / Longeron côté avant 1 encoche 22x60
		589904IMG	3460	145	45	2	Langsligger achteraan 1 inkeping / Longeron côté arrière 1 encoche 22x60
		589921IMG	700	90	2x45°	6	Verstekversterking / Renfort Oblique

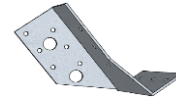
Afwerkingselementen / Éléments de finition							
		S/019/145/2550IMG	2550	145	19	2	Zijsierlat / Latte de finition latérale
		S/019/145/2950IMG	2950	145	19	2	Zijsierlat / Latte de finition latérale
		S/019/145/3150IMG	3150	145	19	1	Frontale sierlat / Latte décorative frontale
		PPDPOL1ZW/2550/1000	2550	1116	28	3	Dakplaat polyester RAL7016 / Panneau de toit polyester RAL7016
		PPDPOL1ZW/3050/1000	3050	1116	28	3	Dakplaat polyester RAL7016 / Panneau de toit polyester RAL7016
		B/CPTLID				1	Beslag / Quincaillerie

NL: Onderhoud: Uw carport werd behandeld tegen aantasting door schimmels, insecten en houtrot. U heeft een garantie van 10 jaar tegen deze verschijnselen. Het belangrijkste om te onthouden is dat uw carport ook nog bescherming tegen vocht nodig heeft. Dit kan de werking van het hout, waaronder de vorming van barsten, verminderen. Hiervoor raden wij onze Woodlands Protective Shield aan, omdat deze verf speciaal ontwikkeld werd op maat van onze producten. Speciaal voor geïmpregneerd hout ontwikkelden wij de kleur "Forest Breeze". Deze evenaart de oorspronkelijke kleur van de impregnatie zo goed als mogelijk, maar ook andere kleuren zijn beschikbaar.

FR: Entretien : Votre carport a été traité contre les attaques de champignons, d'insectes et contre le pourrissement du bois. Vous bénéficiez d'une garantie de 10 ans contre ces phénomènes. Le point le plus important à retenir est que votre carport nécessite également une protection contre l'humidité. Cela permet de limiter le travail du bois, notamment la formation de fissures. À cet effet, nous recommandons notre Woodlands Protective Shield, car cette peinture a été spécialement développée sur mesure pour nos produits. Nous avons créé la couleur « Forest Breeze » spécifiquement pour le bois imprégné. Elle se rapproche autant que possible de la couleur d'origine de l'imprégnation, mais d'autres coloris sont également disponibles.

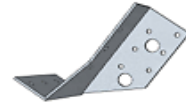
B/CPTLID

Balkdrager rechts - Support de poutre droite
(Ref = 300033)



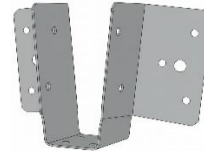
1

Balkdrager links - Support de poutre gauche
(Ref = 300034)



1

Balkdrager 26mm dubbele flens
Sabot de charpente 26 mm à double bride
(Ref = 300036)



6

Schroeven - Vis

25mm

(Ref = 310018)



90

35mm

(Ref = 310013)



40

70mm

(Ref = 310009)



20

100mm

(Ref = 310005)



20

Schroef + kapje - Vis + capuchon (70mm)

(Ref = 310009 & 399007)

80



Bouten + sluitring

Boulons + rondelle

8x90mm

(Ref = 340003)



20

10x150mm

(Ref = 340005)



4

10x160mm

(Ref = 340011)



4

24x8mm

(Ref = 330001)



20

30x10mm

(Ref = 330010)



8

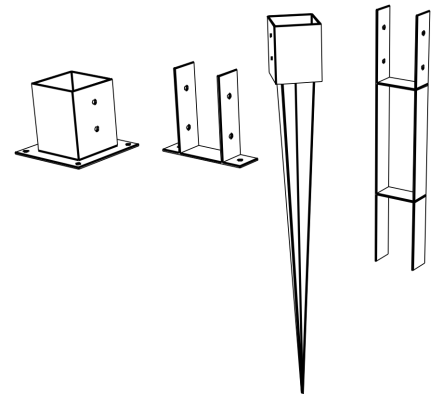
NL: Gefeliciteerd met de aankoop van deze carport. Neem alstublieft rustig de tijd om deze instructies grondig te bestuderen; zo zult u nog lang plezier hebben van uw aankoop.

Algemene bescherming van uw carport: U heeft een carport gekocht waarvan de dragende elementen gemaakt zijn van Europees naaldhout dat onder druk geïmpregneerd is. Ook al geeft deze impregnatie een aanzienlijk langere levensduur aan uw product, een extra bescherm laag beits of verf kan nooit kwaad. Dit geldt zeker voor de delen die vaak in contact komen met vocht. Uw palen verdienen hierbij extra aandacht; wij adviseren u de onderste 10-20 cm van de palen extra goed te behandelen.

Aangezien impregnatie geen bescherming biedt tegen vocht, is het heel normaal dat palen en liggers van naaldhout gaan barsten als gevolg van schommelingen in het vochtgehalte. Dit hoeft u niet af te schrikken; dit fenomeen is volstrekt normaal, heeft geen impact op de stevigheid van het product en de barsten trekken vaak weer weg na een vochtigere periode. Indien u dit wenst te vermijden, of althans te verminderen, adviseren wij u de volledige carport vóór montage te behandelen met een product dat geschikt is voor buitengebruik en beschermt tegen vocht en UV-straling. Ook wanneer u onderdelen verzaagt of bewerkt, dient u deze oppervlakken opnieuw te behandelen. Hiervoor raden wij onze Woodlands Protective Shield aan, omdat deze verf ontwikkeld werd op maat van onze producten. Wij ontwikkelden speciaal voor geïmpregneerd hout onze kleur "Forest Breeze". Deze evenaart de oorspronkelijke kleur van de impregnatie zo goed als mogelijk, maar andere kleuren zijn ook mogelijk.

Veiligheid: Het is raadzaam de montage met twee volwassen personen uit te voeren. Houd kinderen en huisdieren tijdens de opbouw uit de buurt en maak gebruik van passende lichaamsbescherming. Ga nooit op het dak van uw carport zitten, ook niet tijdens de montage.

Bevestiging aan de ondergrond: U dient zelf de bevestiging aan de grond te voorzien. Wij adviseren een betonnen ondergrond in combinatie met roestbestendige opbouwijzers, U-ijzers met keilbouten (op beton), of H-ijzers/paalpunten (in beton). Maak de palen vast aan de ankers met stevige houtdraadbouten (niet meegeleverd). Volg de maatindicaties op het bijgevoegde plan en de onderdelenlijst om uw palen correct te verankeren.



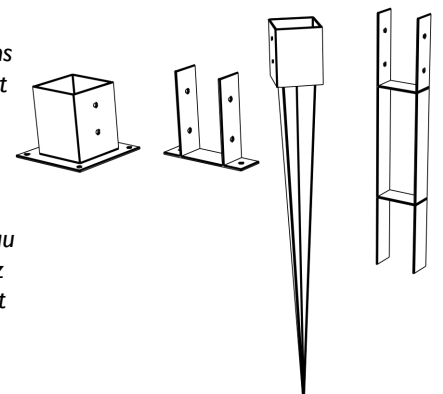
FR : Félicitations pour l'achat de ce carport. Veuillez prendre le temps d'étudier attentivement ces instructions ; vous profiterez ainsi longtemps de votre achat.

Protection générale de votre carport : Vous avez acheté un carport dont les éléments porteurs sont en bois résineux européen imprégné sous pression. Bien que cette imprégnation prolonge considérablement la durée de vie de votre produit, une couche de protection supplémentaire de lasure ou de peinture est toujours recommandée. Cela s'applique particulièrement aux parties fréquemment en contact avec l'humidité. Vos poteaux méritent une attention particulière ; nous vous conseillons de traiter très soigneusement les 10 à 20 cm inférieurs des poteaux.

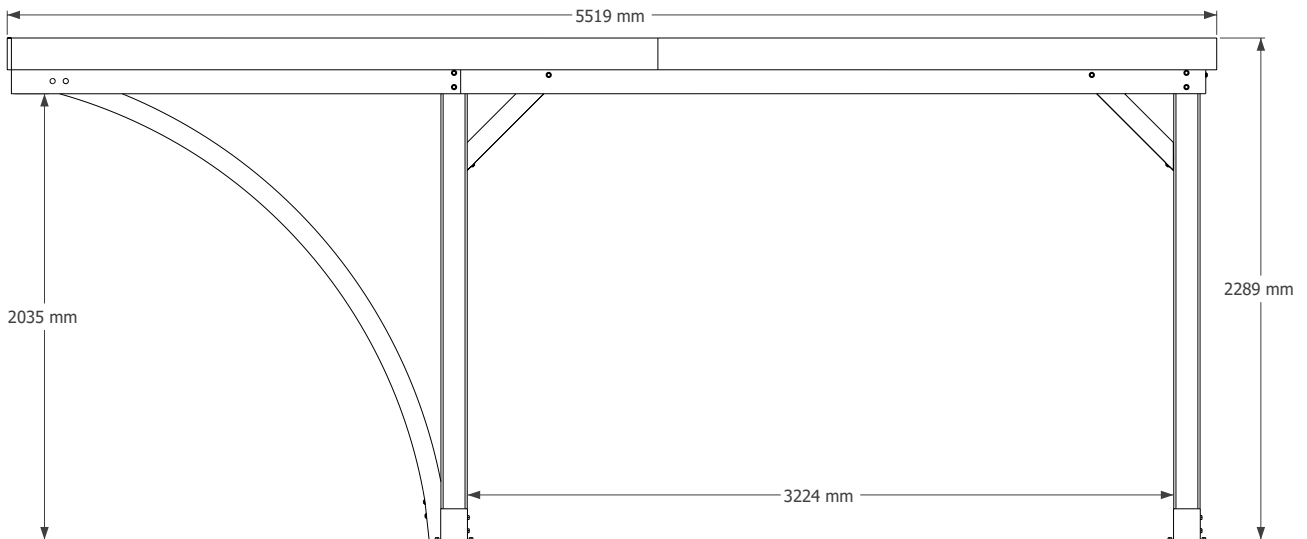
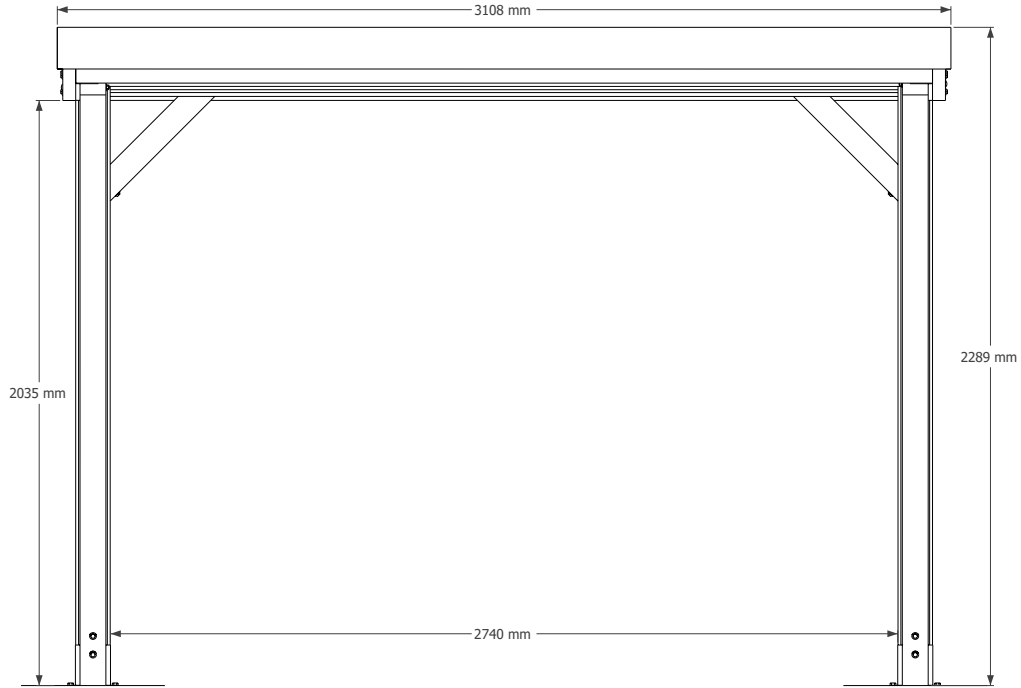
L'imprégnation n'offrant pas de protection contre l'humidité, il est tout à fait normal que les poteaux et les traverses en résineux se fissurent suite aux variations du taux d'humidité. Ne vous inquiétez pas : ce phénomène est tout à fait normal, n'a aucun impact sur la solidité du produit et les fissures se résorbent souvent après une période plus humide. Si vous souhaitez éviter ou du moins limiter cela, nous vous conseillons de traiter l'intégralité du carport avant le montage avec un produit adapté à l'usage extérieur, protégeant contre l'humidité et les rayons UV. De même, si vous sciez ou travaillez des pièces, vous devez traiter à nouveau ces surfaces. À cet effet, nous recommandons notre Woodlands Protective Shield, car cette peinture a été spécialement développée sur mesure pour nos produits. Nous avons créé la couleur « Forest Breeze » spécifiquement pour le bois imprégné. Elle se rapproche autant que possible de la couleur d'origine de l'imprégnation, mais d'autres coloris sont également disponibles.

Sécurité : Il est conseillé d'effectuer le montage avec deux personnes adultes. Tenez les enfants et les animaux domestiques à l'écart pendant la construction et utilisez des protections corporelles appropriées. Ne vous asseyez jamais sur le toit de votre carport, pas même durant le montage.

Fixation au sol : Vous devez prévoir vous-même la fixation au sol. Nous conseillons une surface en béton en combinaison avec des ferrures de montage résistantes à la corrosion, des ancrés en U avec des boulons à expansion (sur béton), ou des ancrés en H / pointes de poteau (dans le béton). Fixez les poteaux aux ancrés à l'aide de tirefonds solides (non fournis). Suivez les indications de dimensions sur le plan ci-joint et la liste des pièces pour ancrer correctement vos poteaux.



NL: AFMETINGEN - FR: DIMENSIONS



I. **NL:** Volg de onderstaande maatindicaties voor de fundering.
Optie 1: Voorzie een stevige betonnen sokkel van 3,36 m x 3,84 m indien u enkel het achterste deel verhard wilt hebben.

Optie 2: Voorzie een stevige betonnen sokkel van 3,36 m x 5,64 m indien u de volledige oppervlakte verhard wilt hebben.

Optie 3: Maak putten van 50 x 50 x 60 cm op de plaatsen waar de palen komen te staan en stort deze vol met beton. Werkt u met H-ijzers of paalpunten in het beton (niet meegeleverd)? Respecteer dan de onderstaande afstanden tussen de palen.



LET OP! Plaats de ijzers zodanig dat deze de montage van de bogen aan de voorkant van de voorste palen niet hinderen (zie de tekening hieronder).

Geef het beton voldoende tijd om volledig uit te harden voordat u verder werkt.

FR: Suivez les indications de dimensions ci-dessous pour les fondations.

Option 1 : Prévoyez une dalle en béton solide de 3,36 m x 3,84 m si vous souhaitez uniquement paver la partie arrière.

Option 2 : Prévoyez une dalle en béton solide de 3,36 m x 5,64 m si vous souhaitez paver la surface totale.

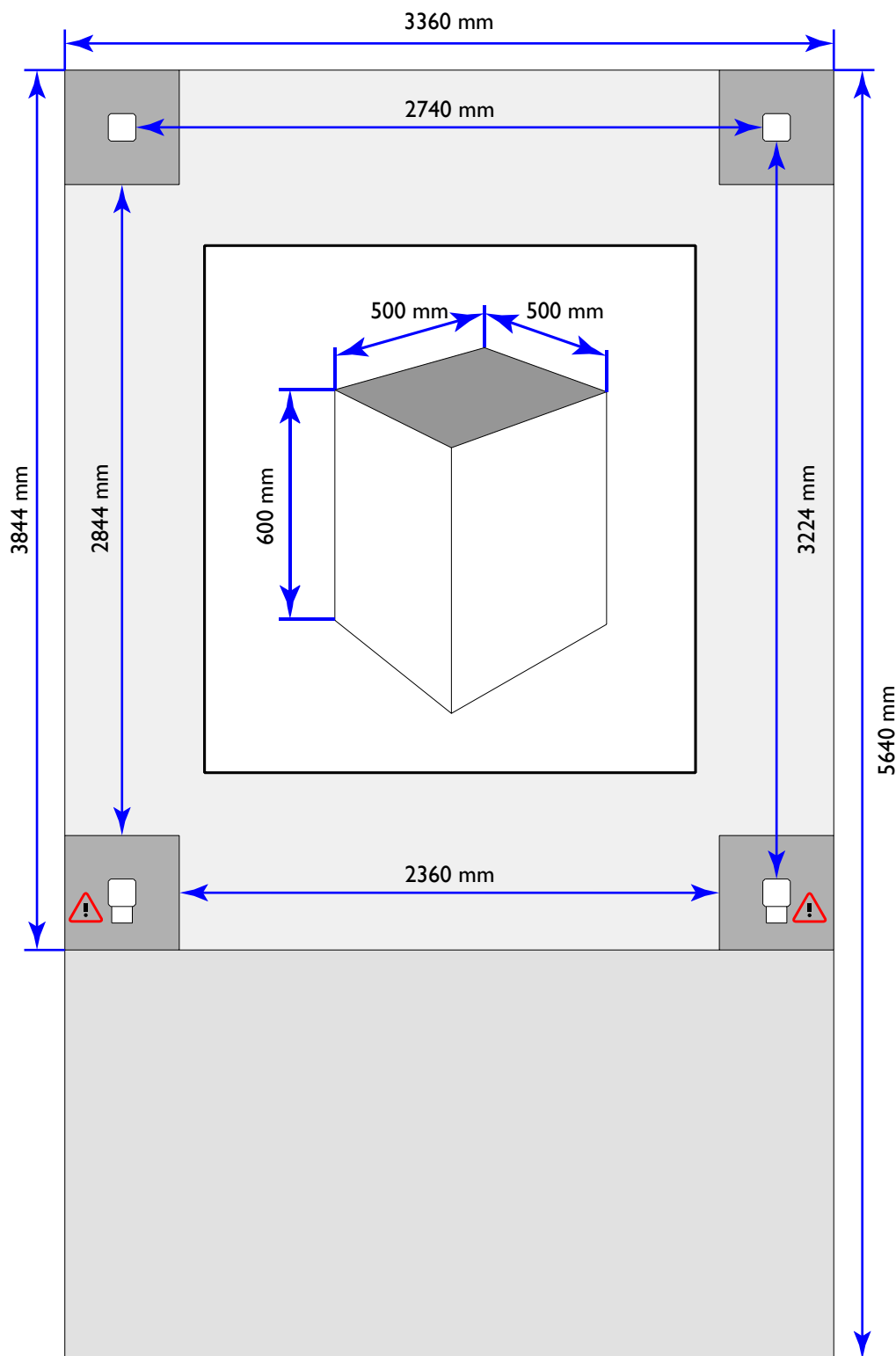
Option 3 : Creusez des trous de 50 x 50 x 60 cm à l'emplacement des poteaux et remplissez-les de béton.

Vous utilisez des ancrés en H ou des pointes de poteau à sceller dans le béton (non fournies) ? Veuillez alors respecter les distances entre les poteaux indiquées ci-dessous.



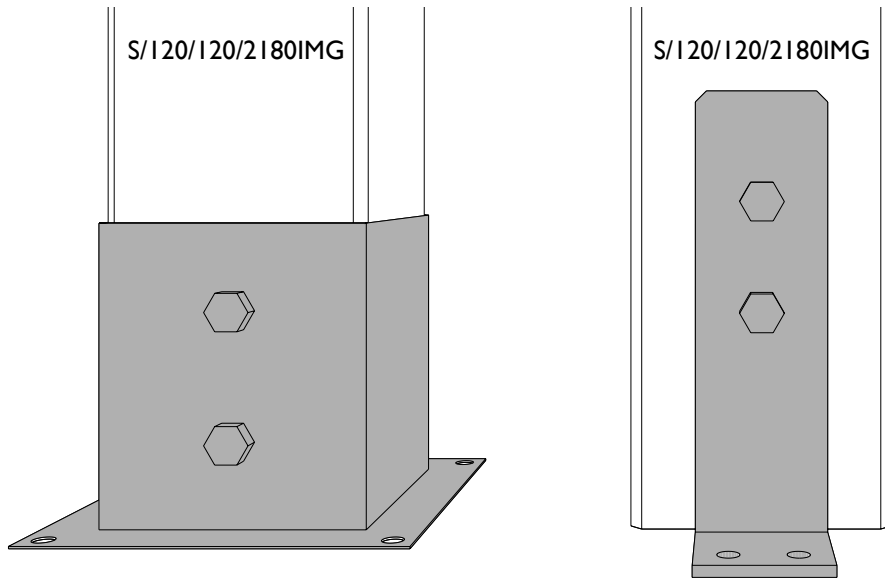
ATTENTION ! Placez les ferrures de manière à ce qu'elles ne gênent pas le montage des arches à l'avant des poteaux avant (voir le dessin ci-dessous).

Laissez au béton le temps de durcir complètement avant de poursuivre les travaux.



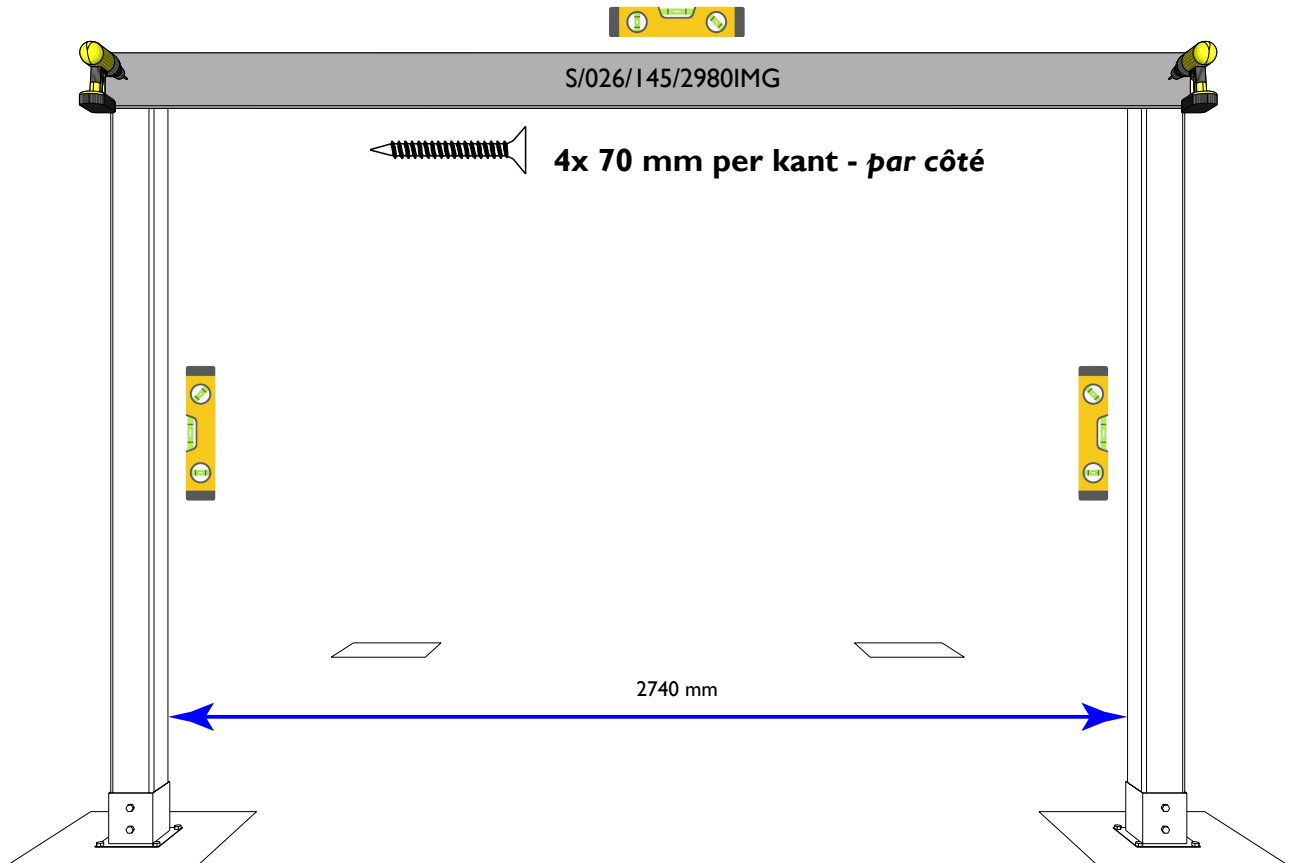
- 2. NL: Zonder gebetonneerde ankers:**
Bevestig de opbouwijzers aan de palen S/120/120/2180IMG (niet meegeleverd).

FR: Sans ancrés bétonnés :
Fixez les ferrures de montage aux poteaux S/120/120/2180IMG (non fourni).



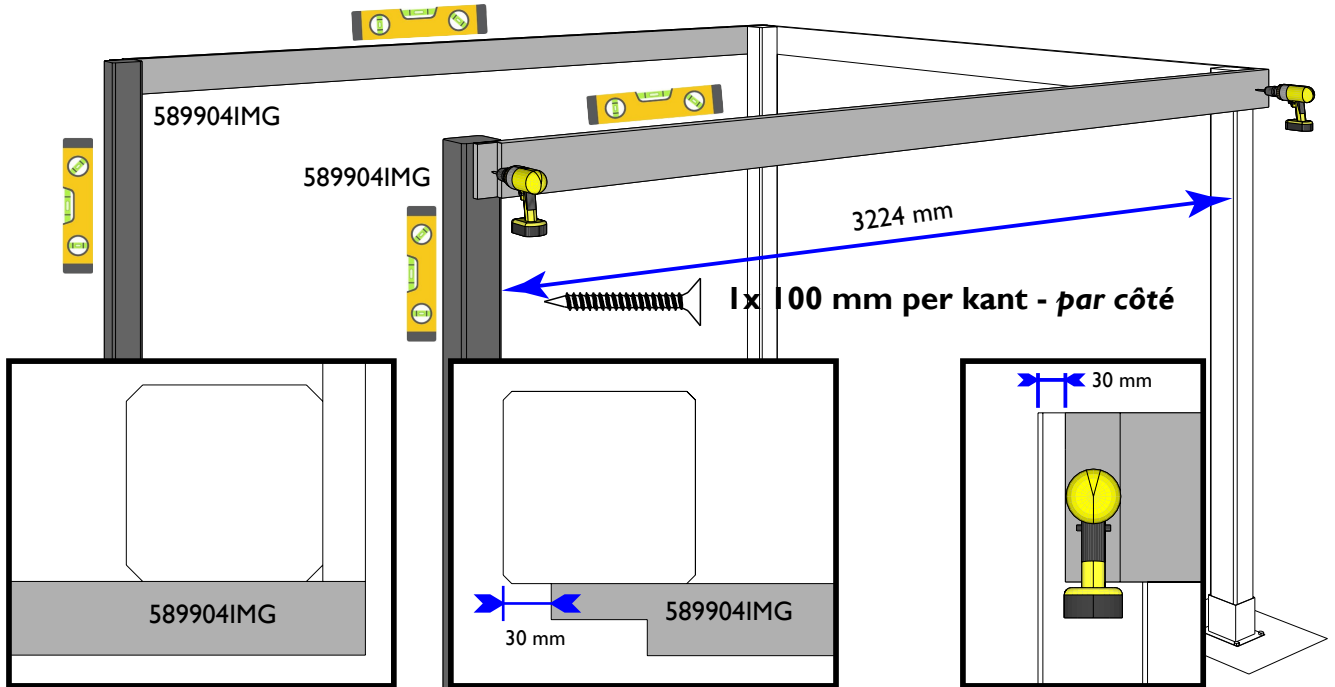
- 3. NL:** Bevestig op twee palen een dwarsligger S/026/145/2980IMG. De bovenkant van de dwarsligger moet gelijk liggen met de bovenkant van de paal. De zijkant van de dwarsligger moet gelijk liggen met de zijkant van de paal. Plaats het geheel rechtop volgens het plan bij punt 1, met de gemonteerde dwarsligger naar achteren gericht, en bevestig het aan de ondergrond (bevestigingsmaterialen niet meegeleverd).

FR: Fixez une traverse S/026/145/2980IMG sur deux poteaux. Le dessus de la traverse doit être à fleur avec le haut du poteau. Le côté de la traverse doit être à fleur avec le côté du poteau. Redressez l'ensemble selon le plan du point 1, en orientant la traverse montée vers l'arrière, et fixez-le au sol (matériel de fixation non fourni).



4. **NL:** Plaats de voorste palen en verbind deze met de achterste palen door middel van een langsligger (589904IMG). De kant met de inkeping komt tegen de middelste paal; er blijft 30 mm van de voorste paal zichtbaar. De andere kant komt gelijk met de achterkant van de achterste dwarsligger. Aan de bovenzijde ligt de langsligger gelijk met de bovenkant van de palen. Mocht de ondergrond niet waterpas liggen, dan kunt u de langsliggers eventueel hoger op de paal monteren om deze alsnog perfect horizontaal te krijgen. Monteer deze echter nooit lager!

FR: Placez les poteaux avant et reliez-les aux poteaux arrière à l'aide d'un longeron (589904IMG). Le côté avec l'encoche se place contre le poteau central ; une partie de 30 mm du poteau avant doit rester visible. L'autre extrémité doit arriver à fleur avec l'arrière de la traverse arrière. Sur la partie supérieure, le longeron doit être à fleur avec le haut des poteaux. Si le sol n'est pas de niveau, vous pouvez éventuellement monter les longerons plus haut sur le poteau afin de les installer parfaitement à l'horizontale. Ne les montez jamais plus bas !



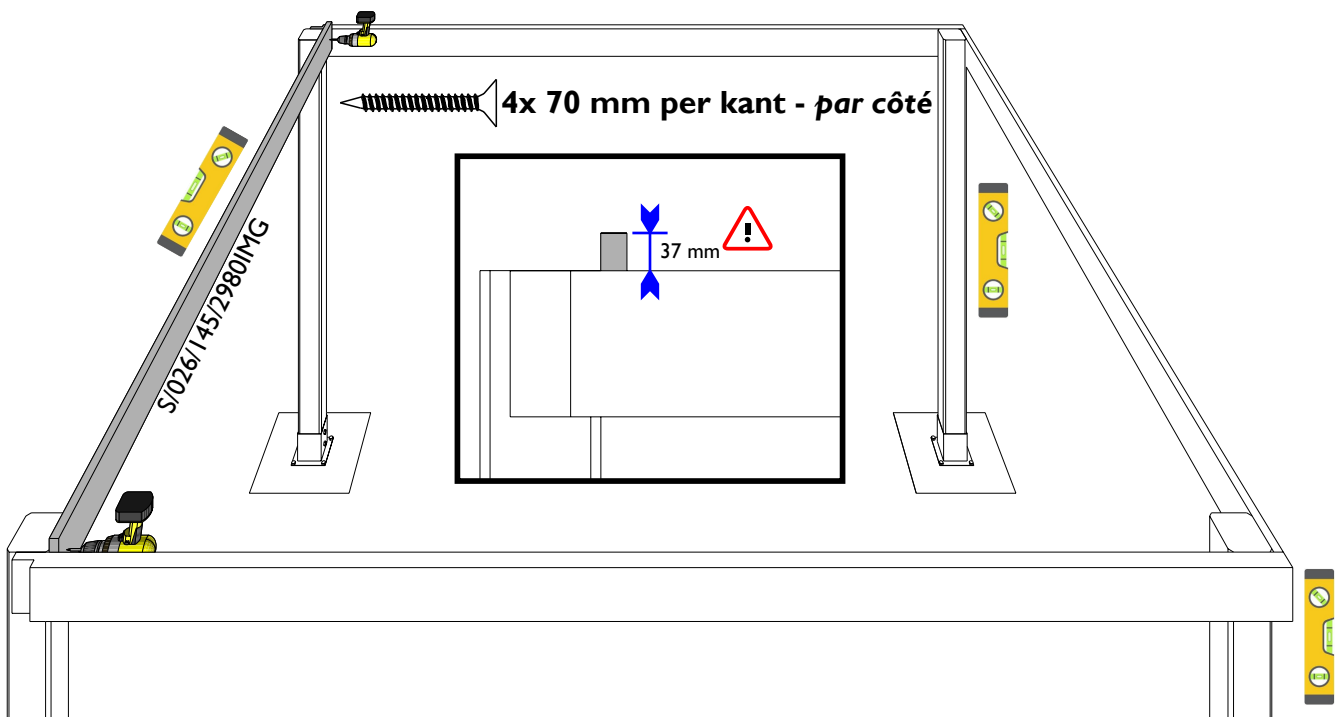
NL: Maak u momenteel geen zorgen over de stabiliteit van het geheel; straks gaat u alles nog extra vastzetten met houtdraadbouten en verstekverstevingen.

FR: Ne vous inquiétez pas de la stabilité de l'ensemble ; vous allez bientôt tout renforcer avec des tirefonds et des renforts en biais (jambes de force).



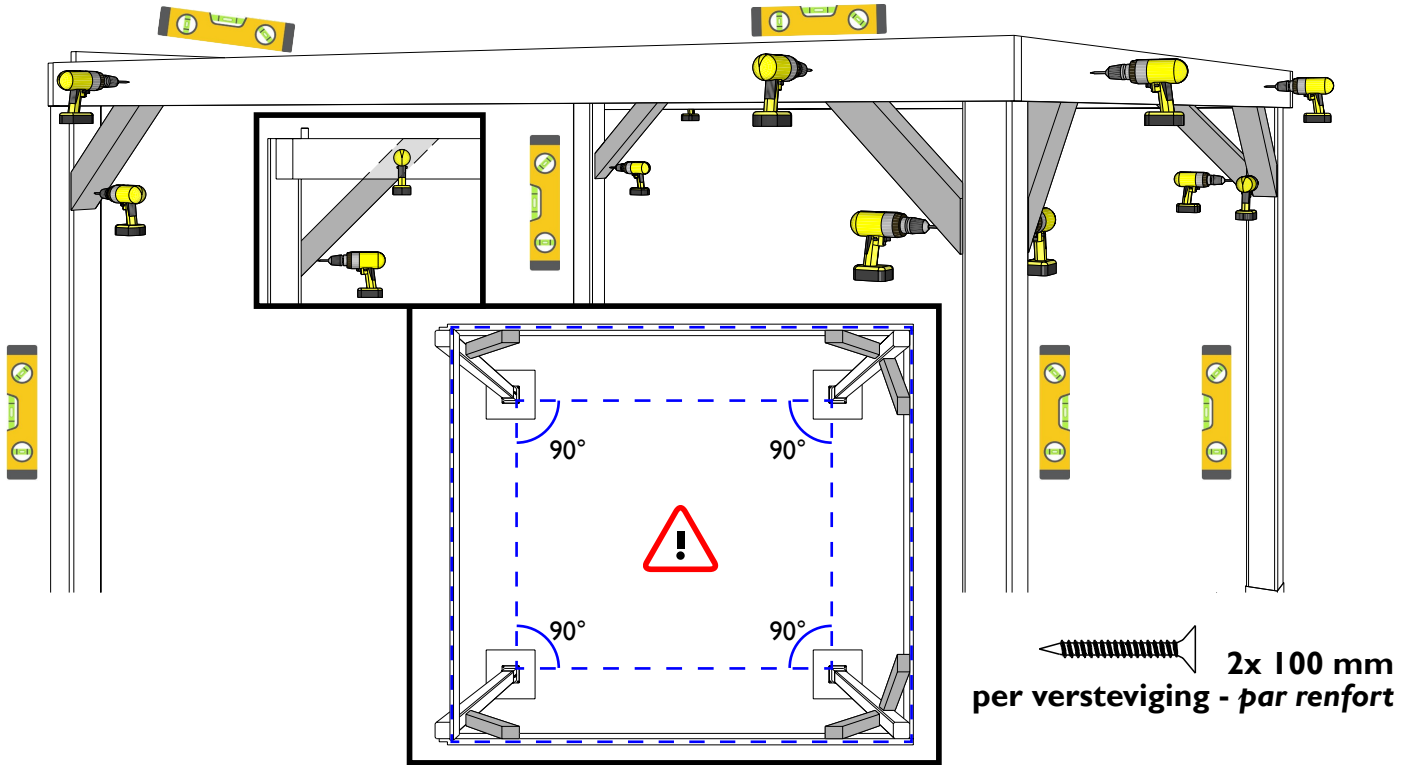
5. **NL:** Bevestig een dwarsligger S/026/145/2980IMG tegen de voorste palen en tussen de langsliggers. De dwarsligger steekt 37 mm boven de langsligger uit. Bevestig de palen nog niet aan de ondergrond.

FR: Fixez une traverse S/026/145/2980IMG contre les poteaux avant et entre les longerons. La traverse doit dépasser le longeron de 37 mm vers le haut. Ne fixez pas encore les poteaux au sol.



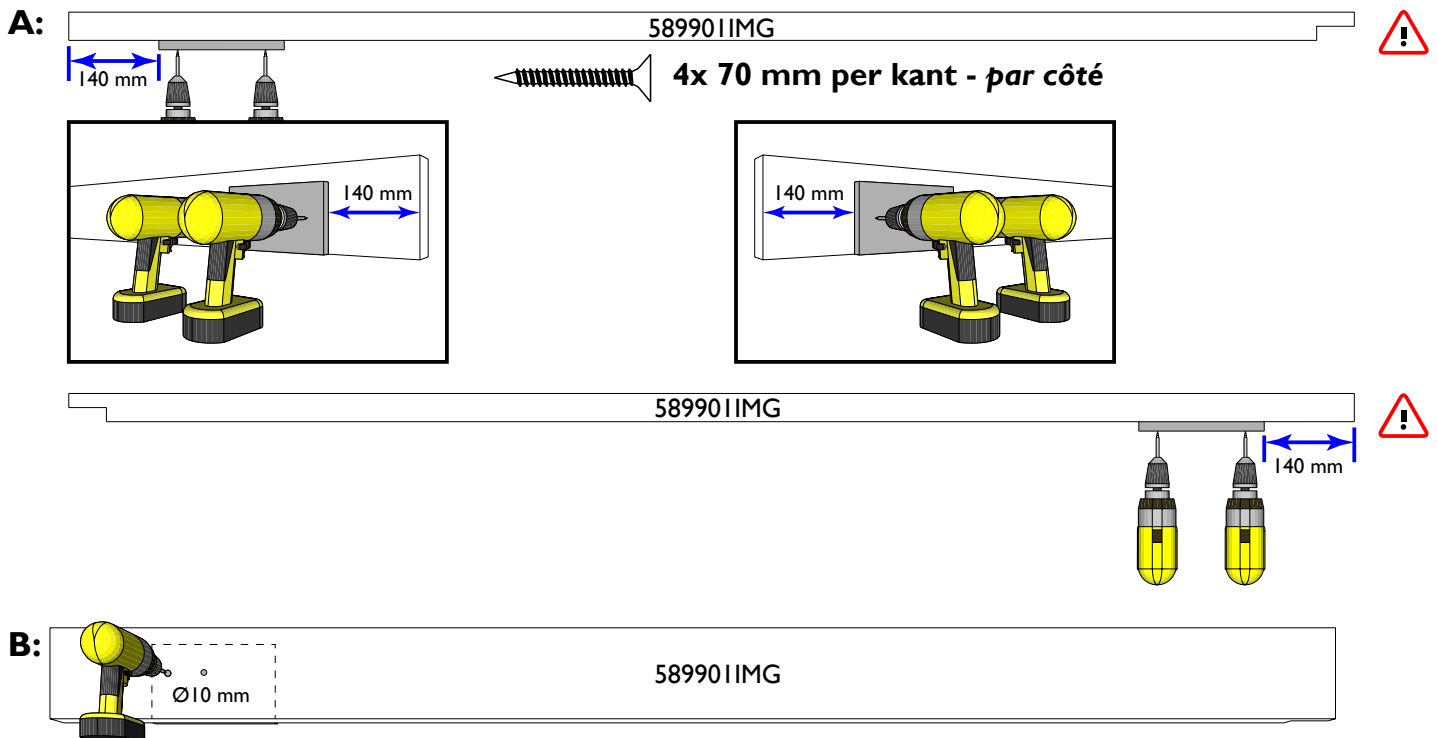
- 6. NL:** Bevestig de verstekverstevingen 58992 IIMG. Begin met de achterste palen; zorg ervoor dat de palen perfect waterpas staan en de liggers horizontaal liggen. Werk vervolgens naar voren toe. Bevestig de palen aan de ondergrond (bevestigingsmaterialen niet meegeleverd). Zorg dat het geheel haaks staat.

FR: Fixez les renforts en biais (jambes de force) 58992 IIMG. Commencez par les poteaux arrière ; assurez-vous que les poteaux soient parfaitement d'aplomb et que les longerons soient bien horizontaux. Continuez ensuite vers l'avant. Fixez les poteaux au sol (matériel de fixation non fourni). Veillez à ce que l'ensemble soit bien d'équerre.



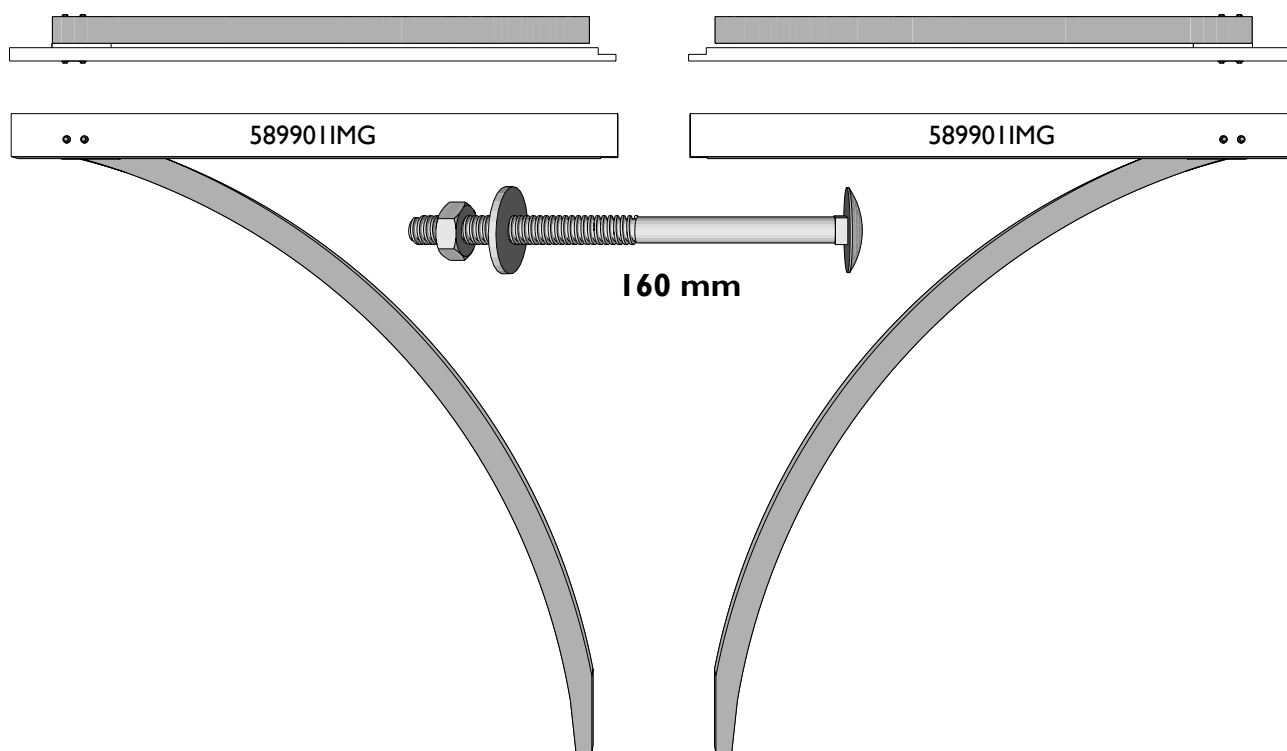
- 7. NL:** A: Bevestig op de voorste ligger 58990 IIMG het plankje S/015/118/0200 IIMG op 140 mm van de kopse kant zonder inkeping en onderaan gelijk; let op de positie van de inkeping aan het andere uiteinde. Het plankje bedekt de voorgeboorde gaten in de ligger. B: Gebruik de voorgeboorde gaten als mal en boor door het plankje heen. Herhaal A en B op de tweede ligger, maar in spiegelbeeld.

FR: A: Fixez la planchette S/015/118/0200 IIMG sur le longeron avant 58990 IIMG à 140 mm de l'extrémité sans encoche et alignée avec le bas ; notez bien la position de l'encoche à l'autre extrémité. La planchette recouvre les trous pré-perçés du longeron. B: Utilisez ces trous comme gabarit et percez à travers la planchette. Répétez l'opération A et B sur le deuxième longeron, mais en miroir.



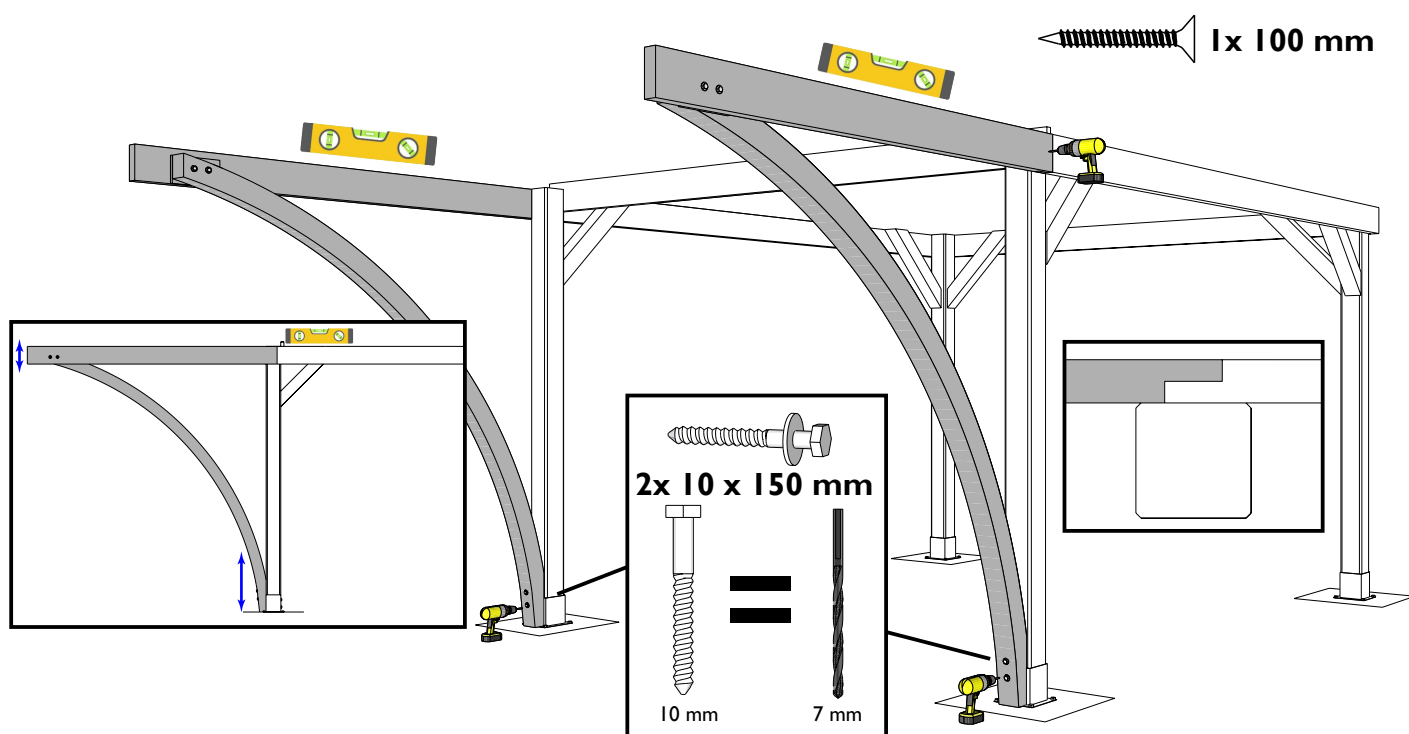
8. **NL:** Bevestig aan elke ligger een boog ARCH/2150/1830IMG aan de zijde van het in de vorige stap gemonteerde plankje. Gebruik de slotbouten met sluitring en moer, maar zet deze nog niet volledig vast.

FR: Fixez une arche ARCH/2150/1830IMG sur chaque longeron du côté de la planchette montée à l'étape précédente. Utilisez les boulons à tête collet carré (boulons Japy) avec rondelle et écrou, mais ne les serrez pas encore complètement.



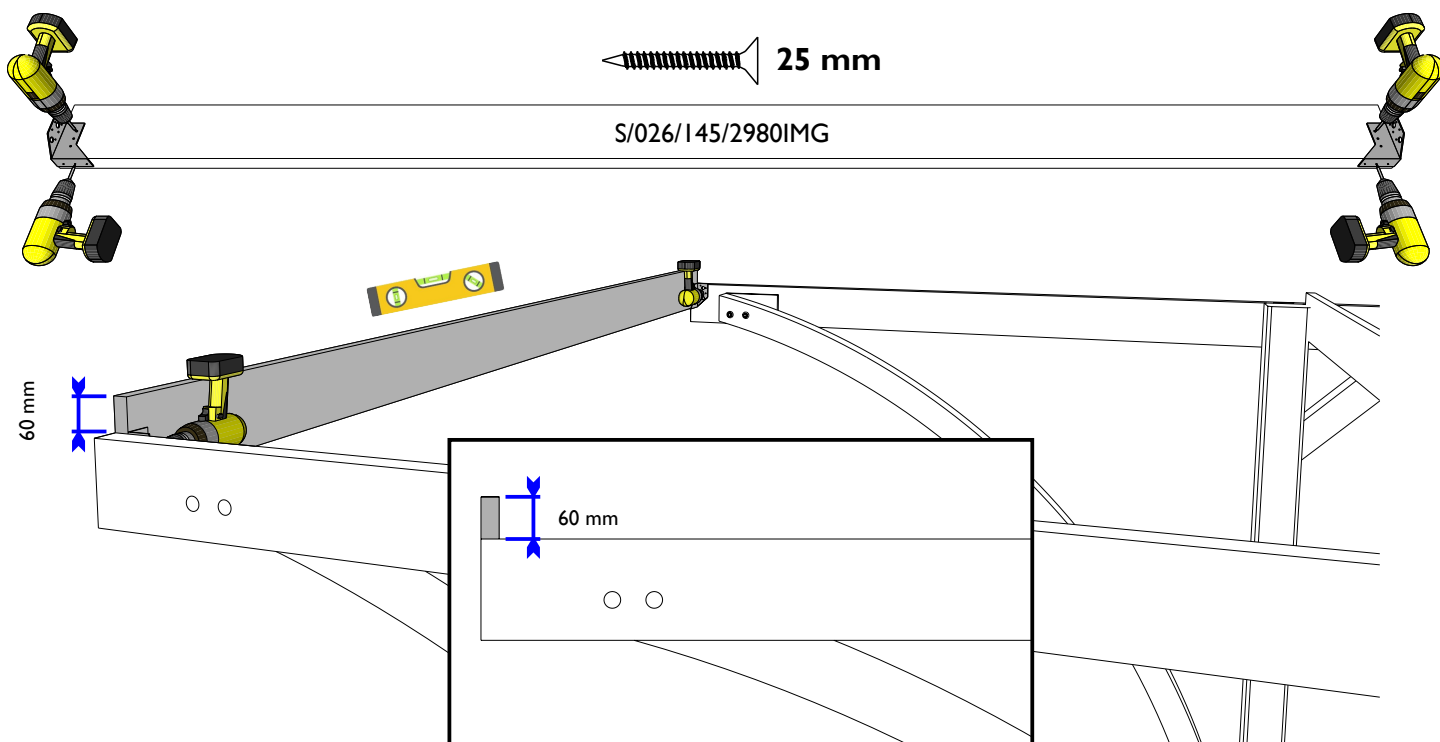
9. **NL:** Bevestig de ligger-boog combinatie aan de voorste paal. Regel de hoogte van de boog op de paal zodanig dat de ligger perfect horizontaal komt en zet vast met 2 houtdraad bouten en sluitring. Boor voor met boor diameter 7 mm.

FR: Fixez l'ensemble longeron-arche au poteau avant. Ajustez la hauteur de l'arche sur le poteau de manière à ce que le longeron soit parfaitement horizontal, puis fixez-le avec 2 tirefonds et une rondelle. Pré-percez avec un foret de 7 mm de diamètre.



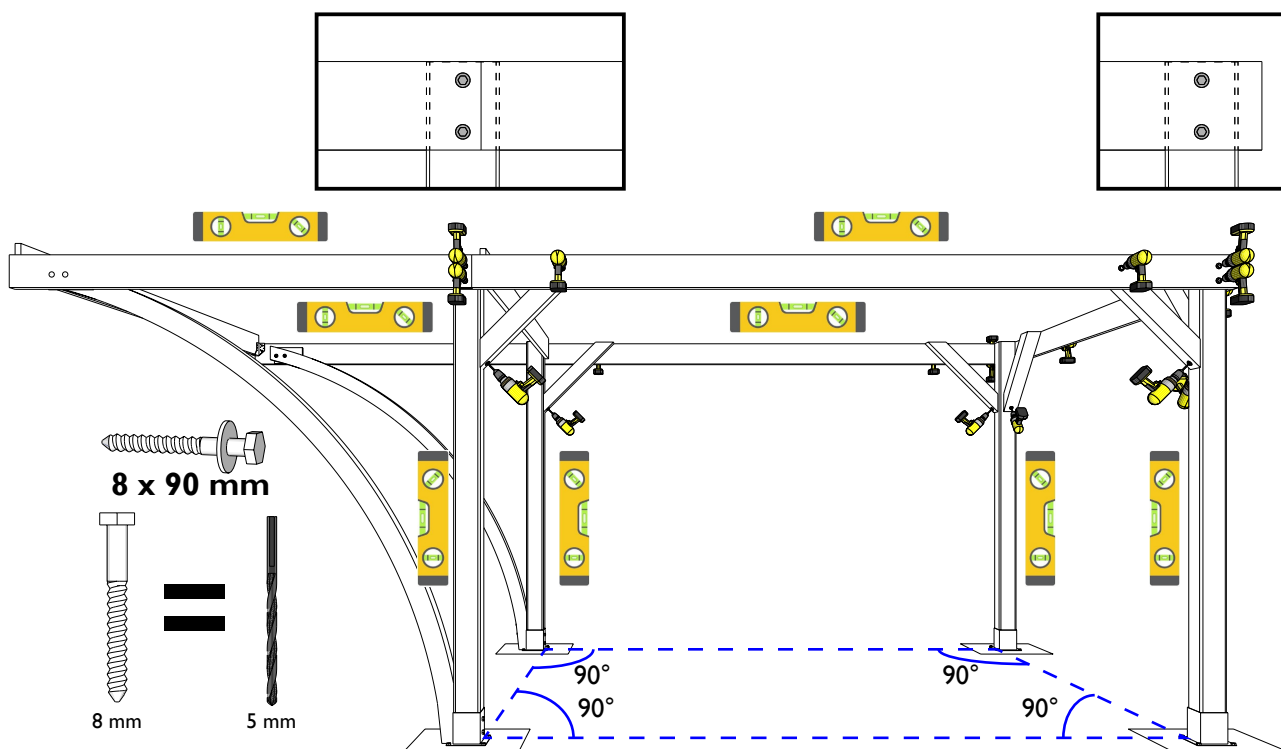
10. NL: Monteer op beide uiteinden van een dwarsligger S/026/145/2980IMG een halve balkdrager 300033/4. Monteer de dwarsligger tussen de twee voorste langsliggers met boog; zorg dat deze aan de voorzijde gelijk komt met het uiteinde van de langsligger en laat hem 60 mm boven de langsligger uitsteken.

FR: Montez un demi-sabot de charpente 300033/4 à chaque extrémité d'une traverse S/026/145/2980IMG. Montez la traverse entre les deux longerons avant munis d'une arche ; alignez-la à l'avant avec l'extrémité du longeron et laissez-la dépasser de 60 mm au-dessus du longeron.



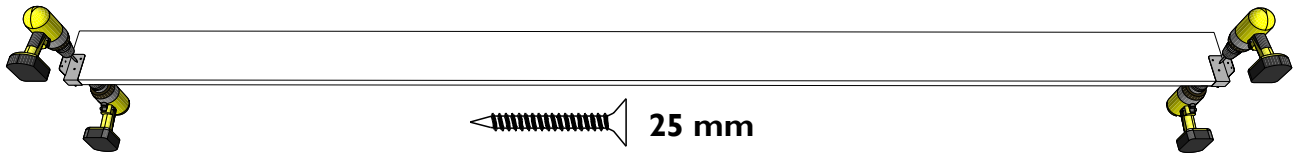
NL: Controleer nog een laatste keer of alles perfect pas en haaks staat. Bevestig de langsliggers en verstekverstevingen nog eens extra met houtdraadbouten met sluitring. Boor voor met een boor van 5 mm om het splijten van het hout te voorkomen.

FR: Contrôlez une dernière fois que tout soit parfaitement de niveau et d'équerre. Fixez les longerons et les renforts en biais (jambes de force) une fois de plus avec des tirefonds et une rondelle. Pré-percez avec un foret de 5 mm pour éviter que le bois ne se fende.



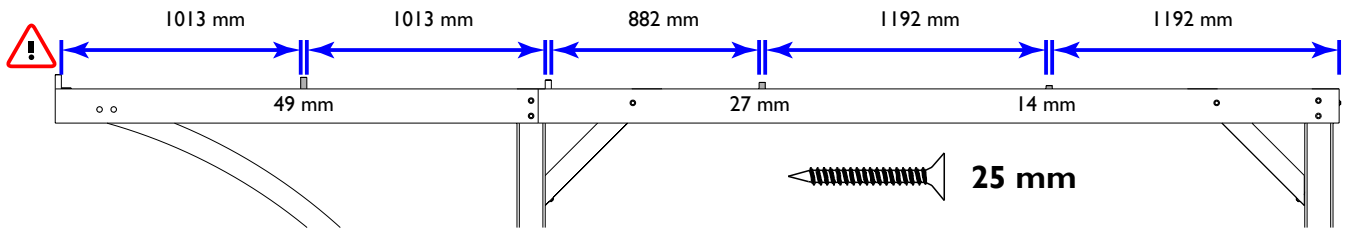
12. NL: Monteer op de resterende dwarsliggers S/026/145/2980IMG aan de uiteinden een U-balkdrager 300036.

FR: Montez un sabot de charpente en U 300036 aux extrémités des traverses restantes S/026/145/2980IMG.



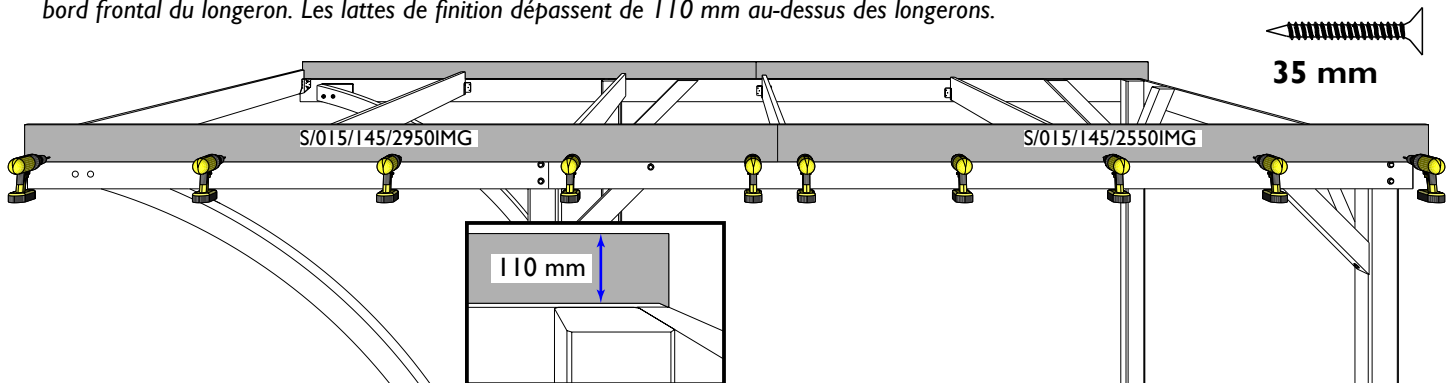
13. NL: Bevestig nu de dwarsliggers S/026/145/2980IMG met balkdragers. Respecteer onderstaand schema voor de tussenafstand en de hoogte waarop ze boven de liggers zitten. Controleer of de dwarsliggers waterpas liggen.

FR: Fixez maintenant les traverses S/026/145/2980IMG avec les sabots de charpente. Respectez le schéma ci-dessous pour l'entraxe et la hauteur de dépassement au-dessus des longerons. Vérifiez que les traverses soient bien de niveau.



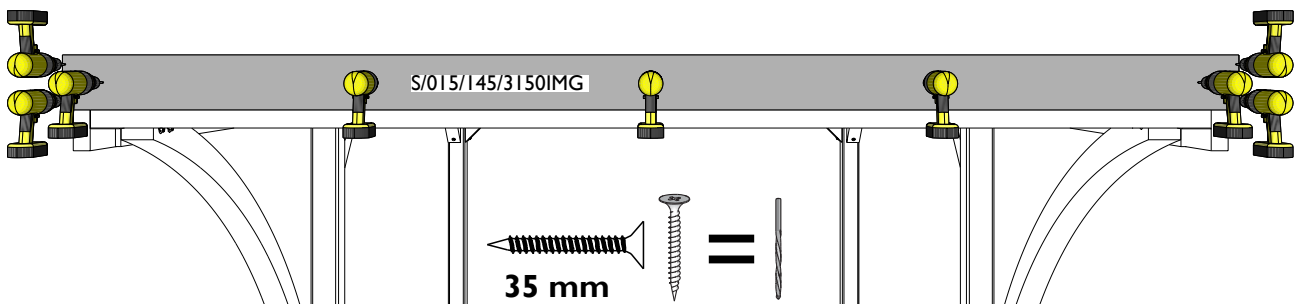
14. NL: Bevestig de sierlatten S/019/145/2550IMG en S/019/145/2950IMG aan de langsliggers. Monteer de langste vooraan, gelijk met de voorkant van de langsligger. De sierlatten steken 110 mm boven de langsliggers uit.

FR: Fixez les lattes de finition S/019/145/2550IMG et S/019/145/2950IMG aux longerons. Montez la plus longue à l'avant, alignée avec le bord frontal du longeron. Les lattes de finition dépassent de 110 mm au-dessus des longerons.



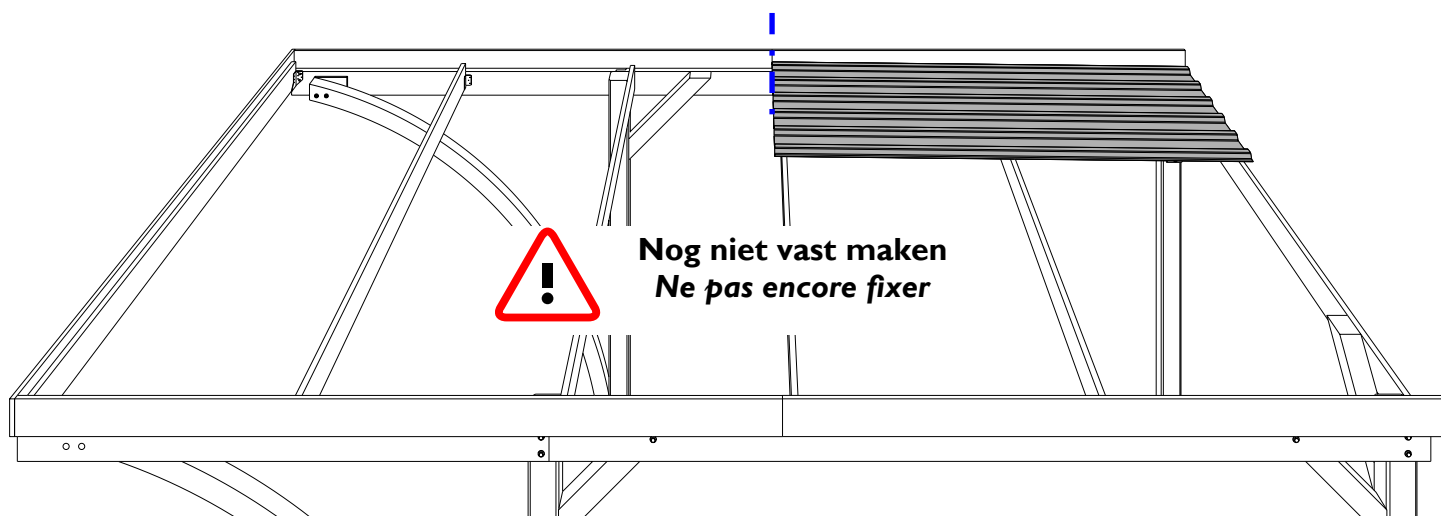
15. NL: Bevestig vooraan de sierlat S/019/145/3150IMG aan de dwarsligger. De sierlat steekt 50 mm boven de dwarsligger uit. Bevestig aan de zijken de sierlatten ook aan elkaar op de hoeken. Boor voor om splijten tegen te gaan.

FR: Fixez la planche de finition S/019/145/3150IMG à la traverse à l'avant. La planche de finition doit dépasser de 50 mm au-dessus de la traverse. Aux angles, fixez également les planches de finition les unes aux autres. Pré-percez pour éviter que le bois ne se fende.



- 16. NL:** Plaats een korte dakplaat op de achterste 3 dwarsliggers, tegen de langsligger aan. De voorkant van de plaat komt gelijk met de verbinding tussen de 2 sierlatten.

FR: Placez une plaque de toiture courte sur les 3 traverses arrière, contre le longeron. L'avant de la plaque doit arriver à fleur avec la jonction entre les 2 lattes de finition.



- 17. NL:** Plaats een lange dakplaat op de voorste 4 dwarsliggers. Overlap de eerst geplaatste plaat en leg de voorzijde tegen de frontale sierlat.

Controleer nogmaals of de gehele constructie perfect verticaal en haaks staat. Na montage van de dakplaten kan dit niet meer aangepast worden!

Bevestig met schroeven en doppen. Schroef elke golf vast aan de buitenste en de middelste dwarsliggers. Bij de tussenliggende dwarsliggers schroeft u enkel aan de buitenkanten van de plaat en op de 2 middelste golven.

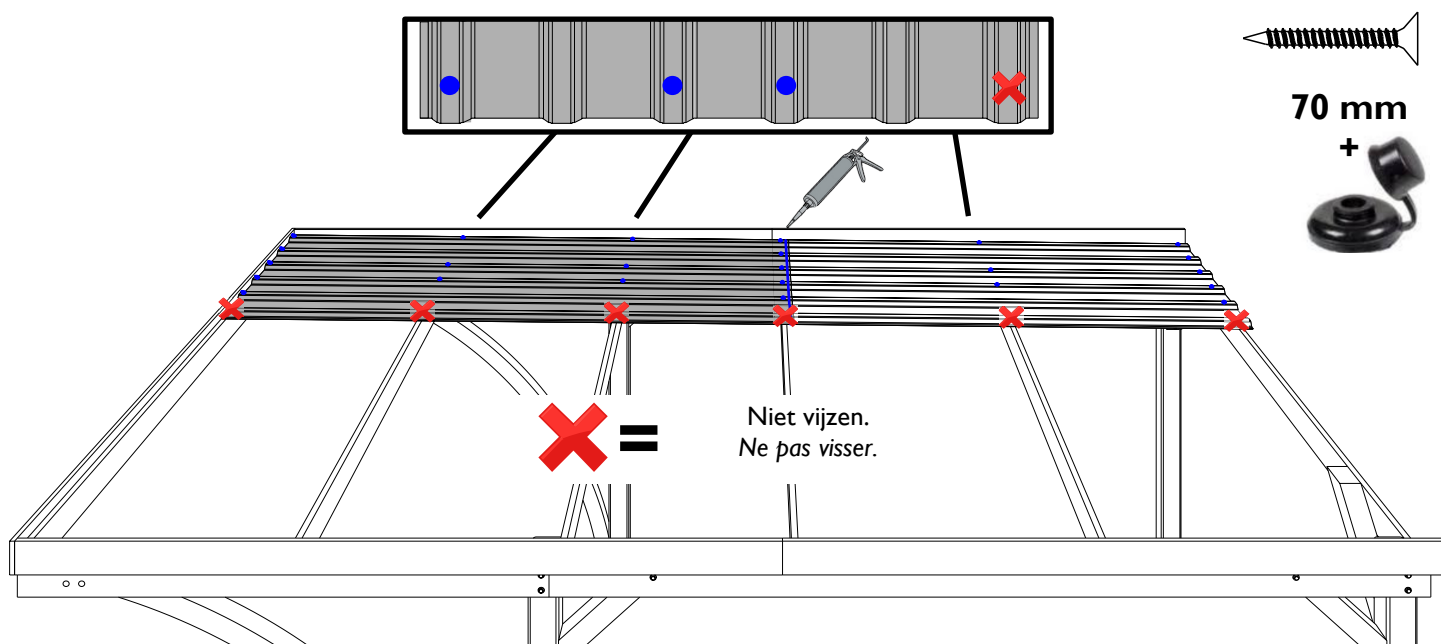
Schroef nog niet op de plaatsen waar de volgende platen moeten overlappen. Schroef altijd op de golf, niet in het dal. Breng silicone (niet meegeleverd) aan daar waar de platen elkaar overlappen.

FR: Placez une plaque de toiture longue sur les 4 traverses avant. Recouvrez la première plaque posée et placez l'avant contre la latte de finition frontale.

Vérifiez à nouveau que l'ensemble de la structure est parfaitement vertical et d'équerre. Une fois les plaques de toiture montées, cela ne pourra plus être modifié !

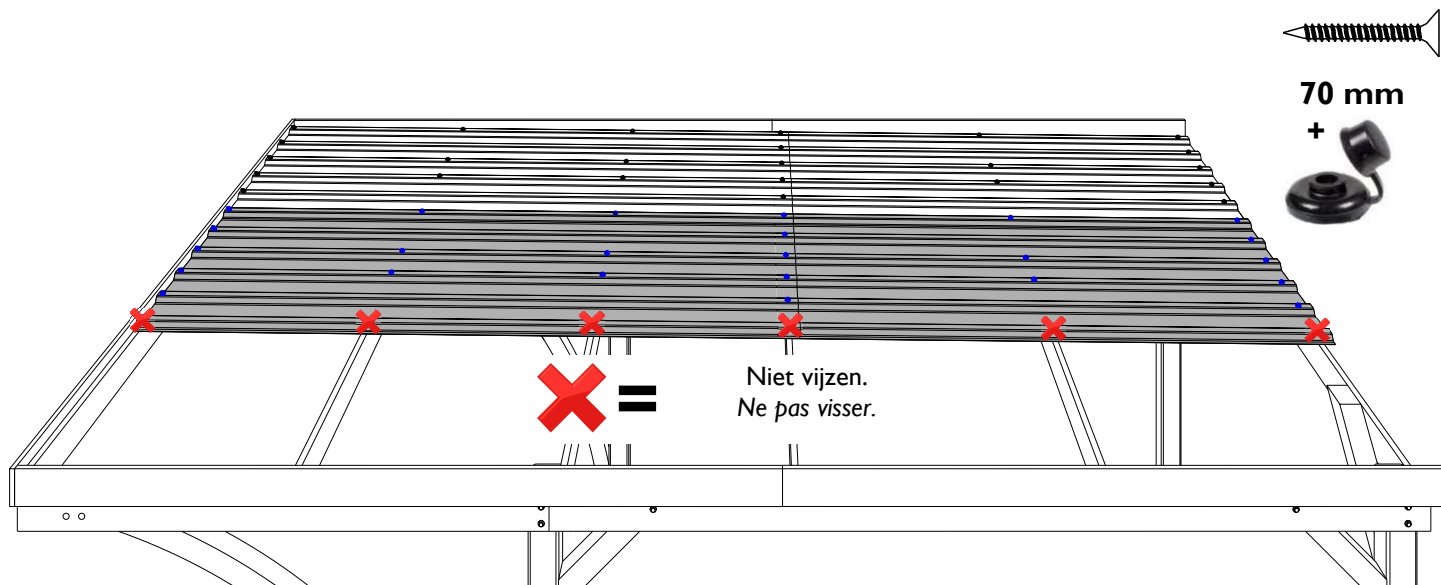
Fixez avec des vis et des capuchons. Vissez sur chaque onde au niveau des traverses extérieures et de la traverse centrale. Pour les traverses intermédiaires, vissez uniquement sur les bords de la plaque et sur les 2 ondes centrales.

Ne vissez pas encore là où les plaques suivantes doivent se chevaucher. Vissez sur le sommet de l'onde, jamais dans le creux. Appliquez du silicone (non fourni) à l'endroit où les plaques se chevauchent.



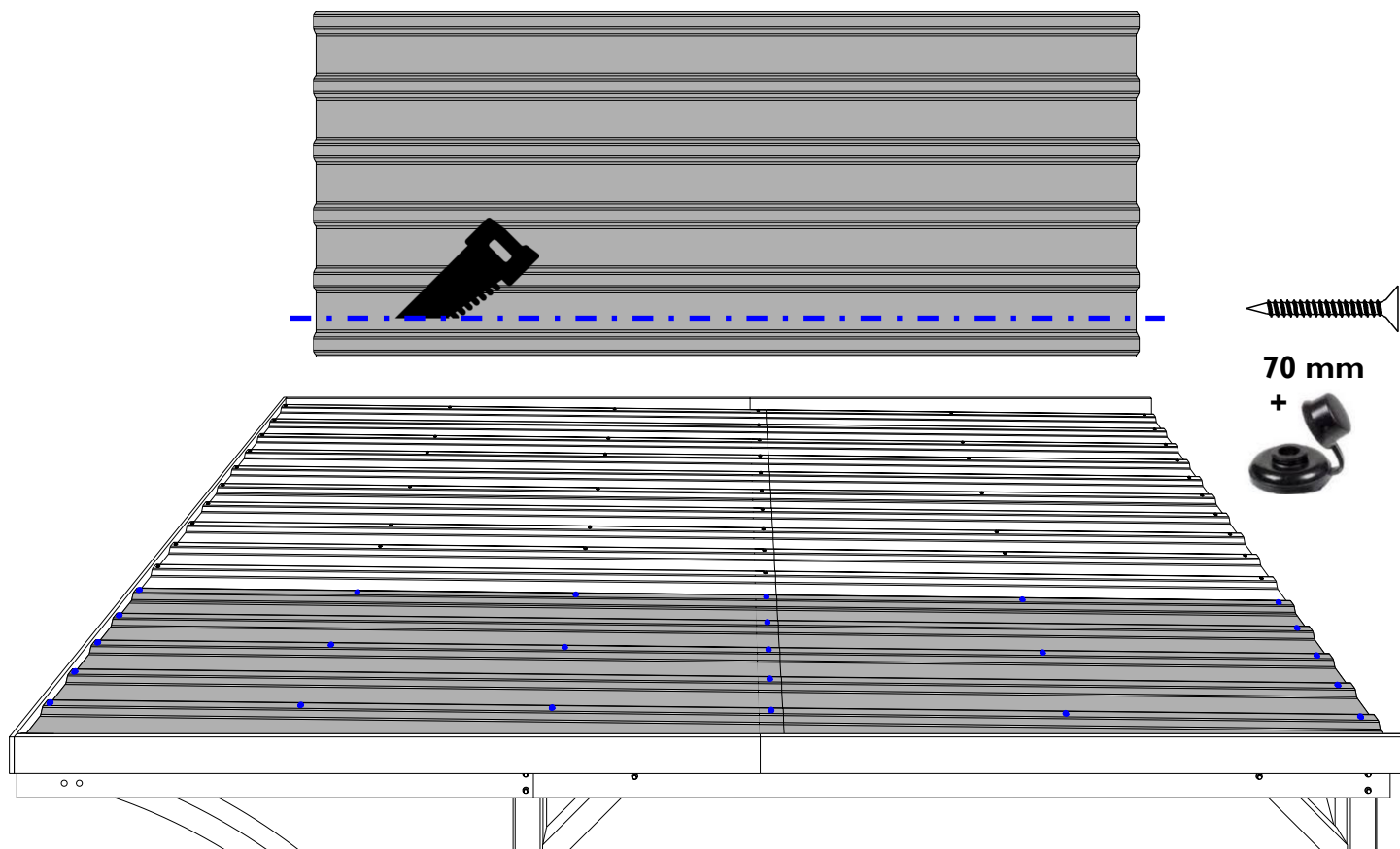
18. NL: Plaats en bevestig een tweede rij platen. Laat deze met één golf overlappen.

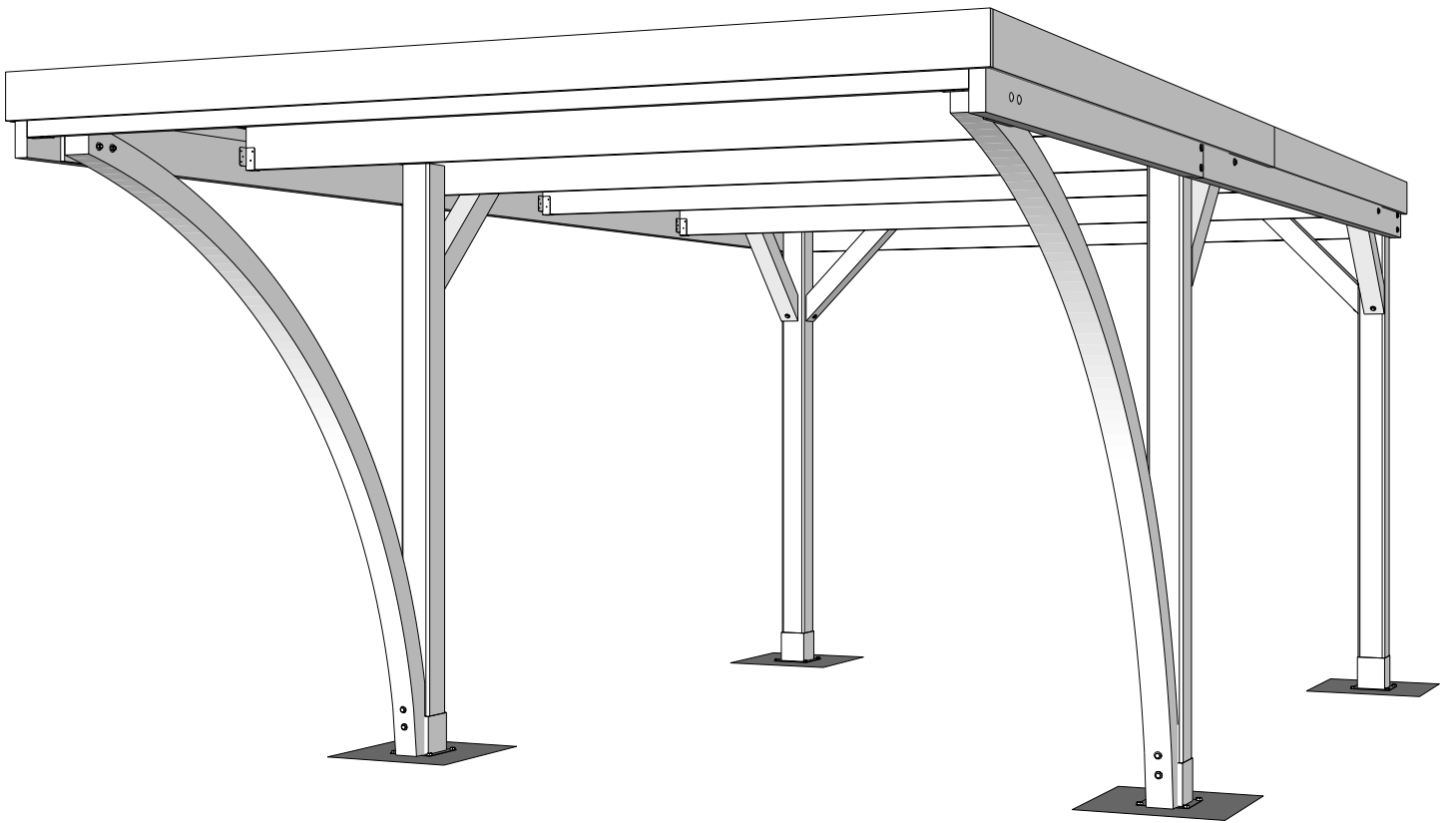
FR: Posez et fixez une deuxième rangée de plaques. Faites-les se chevaucher d'une onde.



19. NL: Plaats en bevestig de laatste rij platen. Meet en zaag de platen op de correcte breedte.

FR: Posez et fixez la dernière rangée de plaques. Mesurez et sciez les plaques à la largeur correcte.





NL: GARANTIE

Het product is vervaardigd uit hout, een natuurproduct dat gezien zijn opstelling buiten steeds zal blijven 'leven' en dus blijvende aandacht vereist. De montage, de behandeling en de verankering worden door of in opdracht van de klant uitgevoerd. Gardenas is verantwoordelijk voor en geeft garantie op het product en de onderdelen zelf, niet op de gevolgen van een foutieve montage, ontbrekende of ontoereikende verankering, of verkeerd of ontoereikend onderhoud.

Hoe lang?

Tenzij anders vermeld biedt Gardenas 5 jaar garantie op zijn producten. Op beslagonderdelen geldt 2 jaar garantie. Voor producten die drukgeïmpregneerd verkocht worden, geldt een verhoogde garantie tegen rot, schimmel en aantasting door insecten van 10 jaar op de houten onderdelen. De garantieperiode gaat in vanaf de datum van aankoop.

Wat valt onder de garantie?

- Het structurele concept van het product voor een veilig en normaal gebruik.
- De correctheid van de onderdelen in aantallen en vorm bij levering. Eventuele afwijkingen moeten uiterlijk 14 dagen na levering gemeld worden.
- De garantie beperkt zich tot het vervangen van defecte, aangetaste of onbruikbare onderdelen.

Wat valt niet onder de garantie?

- Kosten van (her-)installatie, productie, montage en behandeling.
- Onderdelen die niet meer in hun oorspronkelijke staat verkeren of defecte onderdelen die toch geïnstalleerd werden.
- Kleine afwijkingen van het natuurlijke materiaal die de stabiliteit niet in het gedrang brengen (bv. kwasten, scheuren, verkleuring, lichte vervormingen).
- Onderdelen met barsten ten gevolge van blootstelling aan weer en wind.
- Schade door het niet strikt opvolgen van de handleiding, nonchalant gebruik of een slechte fundering.
- Schade door ontoereikende behandeling of tijdens transport/opslag niet beheerd door Gardenas.
- Schade door derden, dieren, insecten (behalve bij impregnatie) en termieten.
- Natuurlijk veroudering of verkleuring van het product.
- Schade veroorzaakt door een dakbelasting (bv sneeuw) van meer dan 50 kg/m².
- Rechtstreekse - of onrechtstreekse schade aan artikelen en materialen opgeslagen in of onder het product.
- Gevolgen van overmacht : storm, natuurrampen, overstromingen, vandalisme,

Beschikbaarheid onderdelen: Gardenas garandeert de beschikbaarheid van alle onderdelen, of van een volwaardig alternatief voor elk onderdeel, tot 5 jaar na aankoop van het product, ongeacht of het onderdeel nog onder de garantie valt of niet. Gardenas stelt alles in het werk om eventuele vervangings-elementen zo snel als redelijkerwijs mogelijk ter beschikking te stellen. Gardenas zal de onderdelen op dezelfde manier en op dezelfde plaats leveren als waar het originele product werd geleverd.

FR: GARANTIE

Le produit est fabriqué en bois, un produit naturel qui, compte tenu de son installation à l'extérieur, continuera toujours à « vivre » et nécessite donc une attention constante. Le montage, le traitement et l'ancrage sont effectués par le client ou pour son compte. Gardenas est responsable du produit et des pièces elles-mêmes et offre une garantie sur ceux-ci, mais pas sur les conséquences d'un montage erroné, d'un ancrage manquant ou insuffisant, ou d'un entretien incorrect ou inadéquat.

Quelle durée ?

Sauf mention contraire, Gardenas offre une garantie de 5 ans sur ses produits. Une garantie de 2 ans s'applique aux ferrures. Pour les produits vendus imprégnés sous pression, une garantie étendue de 10 ans contre la pourriture, les moisissures et les attaques d'insectes s'applique aux pièces en bois. La période de garantie commence à la date d'achat.

Qu'est-ce qui n'est pas couvert par la garantie ?

- *Le concept structurel du produit pour une utilisation sûre, normale et conforme.*
- *L'exactitude des pièces en nombre et en forme lors de la livraison. Toute divergence doit être signalée au plus tard 14 jours après la livraison.*
- *La garantie se limite au remplacement des pièces défectueuses, altérées ou inutilisables.*

Wat valt niet onder de garantie?

- *Les frais de (ré)installation, de production, de montage et de traitement.*
- *Les pièces qui ne sont plus dans leur état d'origine ou les pièces défectueuses qui ont tout de même été installées.*
- *Les petites variations du matériau naturel qui ne compromettent pas la stabilité et la durée de vie prévue du produit (ex : nœuds, fissures, décoloration, légères déformations montables sans influence après la pose, etc.).*
- *Les pièces présentant des fissures dues à l'exposition aux intempéries.*
- *Les dommages, déformations ou défauts résultant du non-respect strict des conseils et instructions du manuel et/ou d'une utilisation incorrecte ou négligente, ainsi que les dommages causés par une mauvaise fondation.*
- *Les dommages et dégradations consécutifs à un traitement inadéquat du produit.*
- *Les dommages causés lors du transport et du stockage (humidité extrême incluse), si ceux-ci n'ont pas été effectués sous la gestion de Gardenas.*
- *Les dommages causés par des tiers, des animaux, des insectes (sauf si le produit a été livré imprégné sous pression) et les termites.*
- *Le vieillissement naturel ou la décoloration du produit.*
- *Les dommages causés par une charge de toiture (ex : neige) supérieure à 50 kg/m².*
- *Les dommages directs ou indirects aux articles et matériaux stockés dans ou sous le produit.*
- *Les cas de force majeure : tempête, catastrophes naturelles, inondations, vandalisme, ...*

Disponibilité des pièces et livraison : Gardenas garantit la disponibilité de toutes les pièces, ou d'une alternative valable pour chaque pièce, jusqu'à 5 ans après l'achat du produit, que la pièce soit encore sous garantie ou non. Gardenas met tout en œuvre pour mettre les éléments de remplacement à disposition le plus rapidement possible. Gardenas livrera les pièces de la même manière et au même endroit que le produit original.