

GARDENAS

TIMBER GARDEN CONSTRUCTIONS

GEDETAILEERDE ONDERDELENLIJST

-
LISTE D'INVENTAIRE DETAILLEE

Onderdelenlijst
Liste d'inventaire

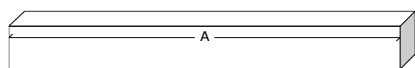
Typ

19mm 200x250 cm PDEXT

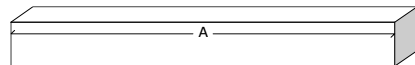
9730AB2025

Artikel nr / Nr Article Afmeting / Dimension # Functie / Fonction

Dakelementen / Eléments du toit



HDB/SET27				<u>1</u>	zak balkjes + sierlatjes / sachet poutres + lattes de finitions
P1/1955	1955	95	44	<u>3</u>	dakbalk / panne
P1/2322	2322	95	44	<u>1</u>	ligger / traverse



S/068/068/2038	2038	68	68	<u>2</u>	paal / poteau
----------------	------	----	----	----------	---------------



PPD1AC/2680/1000	2680	1050	(-)	<u>2</u>	profielplaten / panneaux profilés
------------------	------	------	-----	----------	-----------------------------------

Afwerkingselementen / Eléments de finition

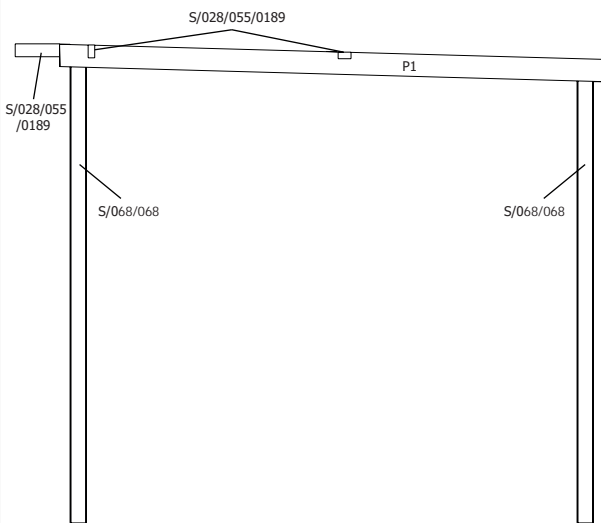


FSL/2400	2400	(-)	(-)	<u>1</u>	frontale sierlat / latte de finition frontale
----------	------	-----	-----	----------	---

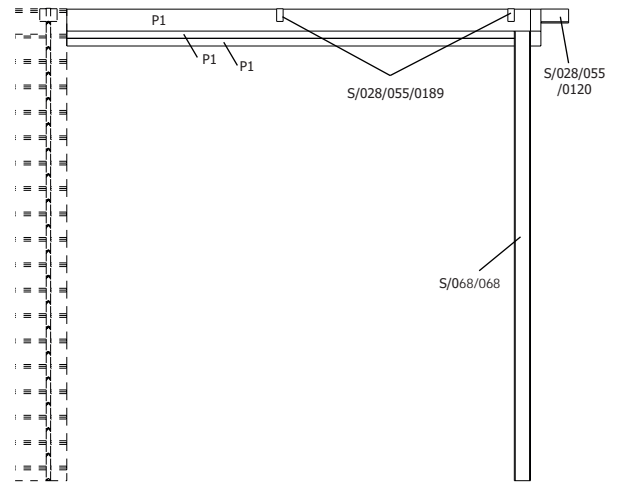
B/9730AB2025				<u>1</u>	zak beslag / sachet quincaillerie
--------------	--	--	--	----------	-----------------------------------

19MM 200X250 CM PDEXT (ART 9730AB2025)

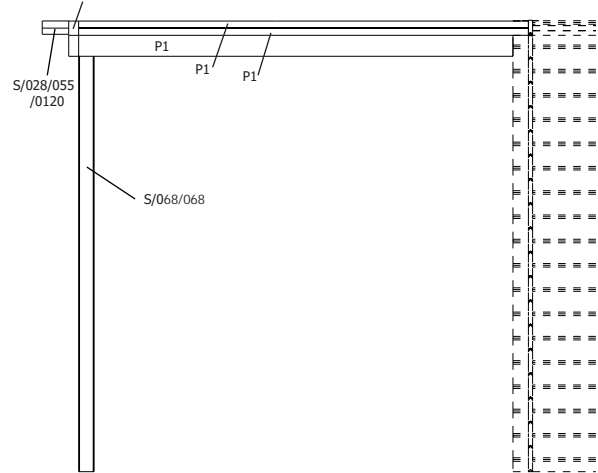
ZIJAANZICHT - VUE LATERALE



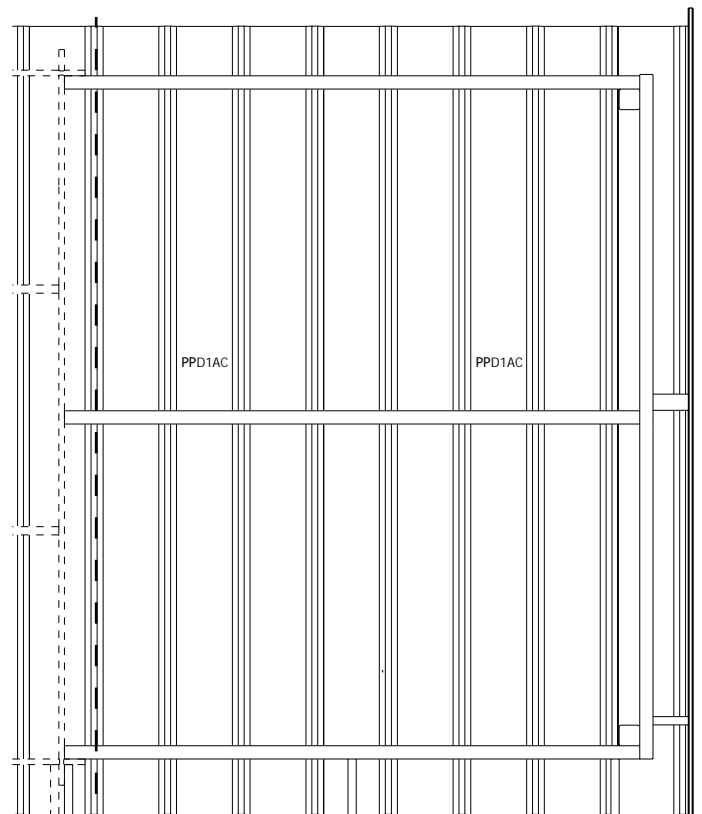
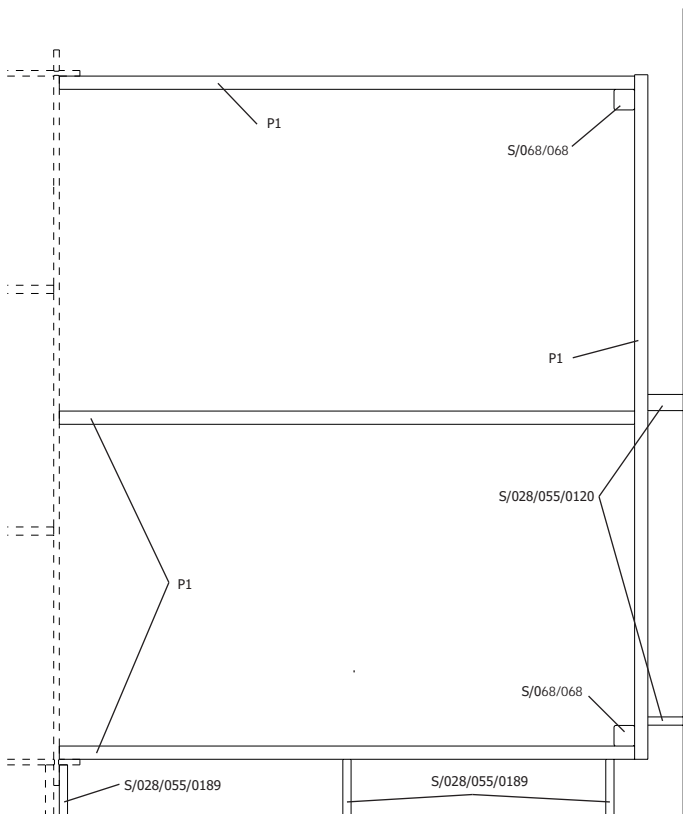
VOORZIJDE - FACADE

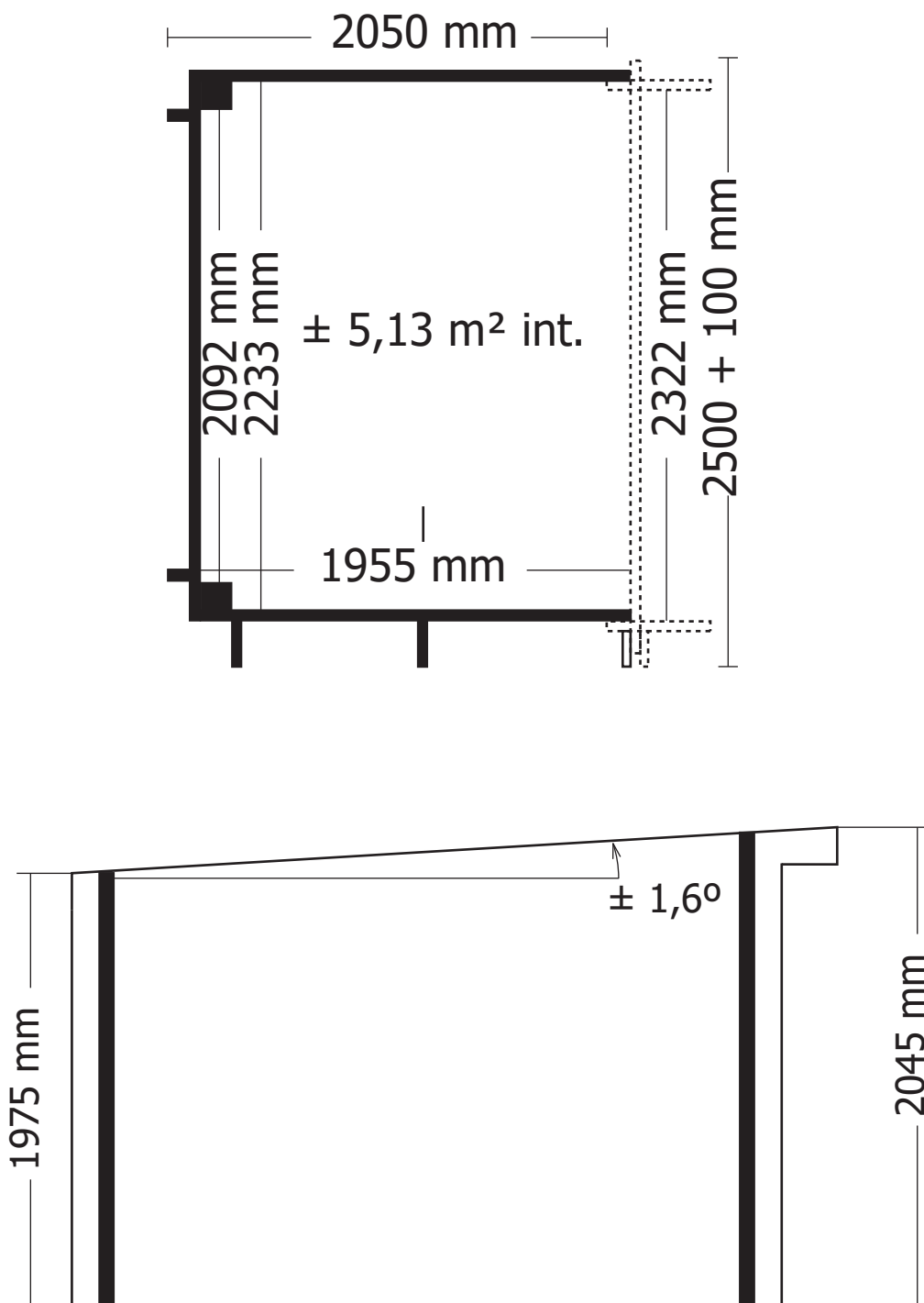


ACHTERZIJDE - VUE ARRIERE



DAK - TOITURE









OPGELET : Behandel **ELK** onderdeel grondig aan alle zijden met een degelijk product dat beschermt tegen zon, weer en wind en tegen insecten en schimmels, **VOOR** de montage.

ATTENTION : Traitez à fond **CHAQUE** élément avec un produit protégeant contre les intempéries, les insectes et les moisissures intérieur et extérieur, **AVANT** le montage .

B/9730AB2025

aantal / nombre

Schroeven - Vis

35mm (Ref = 310007)		10
50mm (Ref = 310013)		40
70mm (Ref = 310009)		5
100mm (Ref = 310005)		20
Schroef + kapje - Vis + capuchon (70mm) (Ref = 310009 & 399007)		30

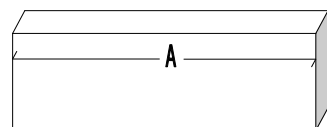


HDB/SET27

Voor artikel / Pour article:

9730AB2025

9730AB3025



ARTIKEL NR

NR ARTICLE

S/028/055/0170

S/028/055/0189

AANTAL

NOMBRE

1

2

FUNCTIE

FONCTION

hulpdakbalk / poutre de toit d'aide

hulpdakbalk / poutre de toit d'aide