

# **GARDENAS**

---

## **TIMBER GARDEN CONSTRUCTIONS**

**GEDETAILLEERDE ONDERDELENLIJST**

-

**LISTE D'INVENTAIRE DETAILLEE**

# Onderdelenlijst Liste d'inventaire

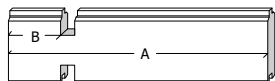
## Typ

## **19mm 265x205+EXT205 PDDDC04**

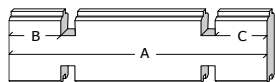
### 9552EXT205

Artikel nr / Dimension # Functie / Fonction  
Nr Article A B C

#### Wandelementen / Eléments des parois



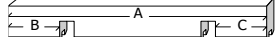
T1/0589/0070 589 70 (-) **34** naast deur voorgevel / côté porte façade



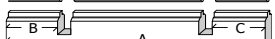
T3/2050/0070/0070 2050 70 70 **34** zijgevel / paroi côté

T3/2650/0070/0070 2650 70 70 **1** boven de deur / au-dessous de la porte

T3/2650/0070/0070 2650 70 70 **17** achterwand / paroi arrière



T0/2650/0070/0070 2650 70 70 **2** bovenste plank voor- & achtergevel



T7/2650/0070/0070 2650 70 70 **2** basis voor- & achtergevel / base paroi avant & arrière



FSL/2100 2100 (-) (-) **8** zijwand extensie

#### Dakelementen / Eléments du toit



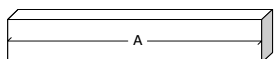
TK/P2/2050 2050 70 70 **2** helling / pente

S/028/095/1900 1900 95 28 **1** ligger/ longeron

S/028/095/2022 2022 95 28 **3** dakbalk extensie/ panne extension

S/028/095/2472 2472 95 28 **1** dakbalk tuinhuis / panne abri

S/068/068/2038 2038 68 68 **2** paal / poteau



HDB/SET37 **1** zak balkjes / sachet poutres

4x S/028/0055/0070 + 4x S/028/0055/0170 + 2x S/028/0055/0189



PPDPOL1ZW/2250/1000 2250 1116 (-) **5** dakplaat polyester zwart / panneau de toit polyester noir

#### Afwerkingselementen / Eléments de finition



FSL/2400 2400 (-) (-) **2** sierlat dak zijkant / latte de finition du toit côté

FSL/2400 2400 (-) (-) **1** sierlat dak voorkant / latte de finition du toit façade

FSL/2700 2700 (-) (-) **1** sierlat dak voorkant / latte de finition du toit façade



SRD/1502 1502 (-) (-) **2** sierlat boven deurkader / latte de finition cadre de porte



M/1852 1852 30 (-) **1** makelaar deur / latte de cache porte

DDC04-S/PLX 1852 704 (-) **1** inlegdeur voor slot / porte à champ plat pour serrure DDC04

DDC04-V/PLX 1852 704 (-) **1** inlegdeur vast / porte à champ plat fixe DDC04

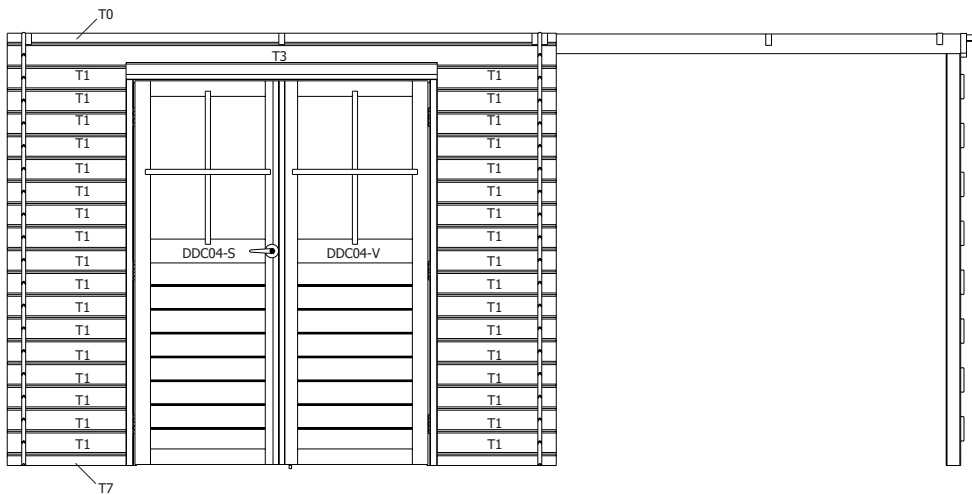
T/DDI05 (3 delen / 3 pièces) **1** kader 19mm voor dubbele inlegdeur DDM05/DDC04

cadre 19mm pour porte double à champ plat DDM05/DDC04

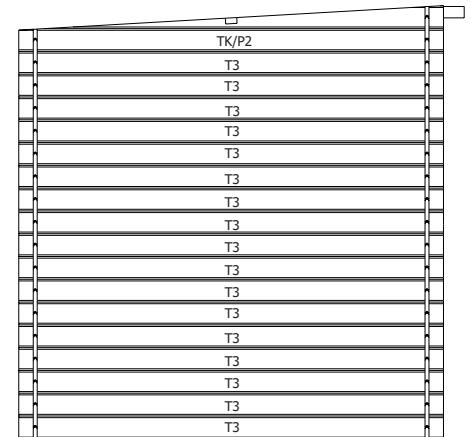
B/9552EXT205 **1** zak beslag / sachet quincaillerie

# 19 MM 265X205+205 PDDDC04 (ART 9551EXT205)

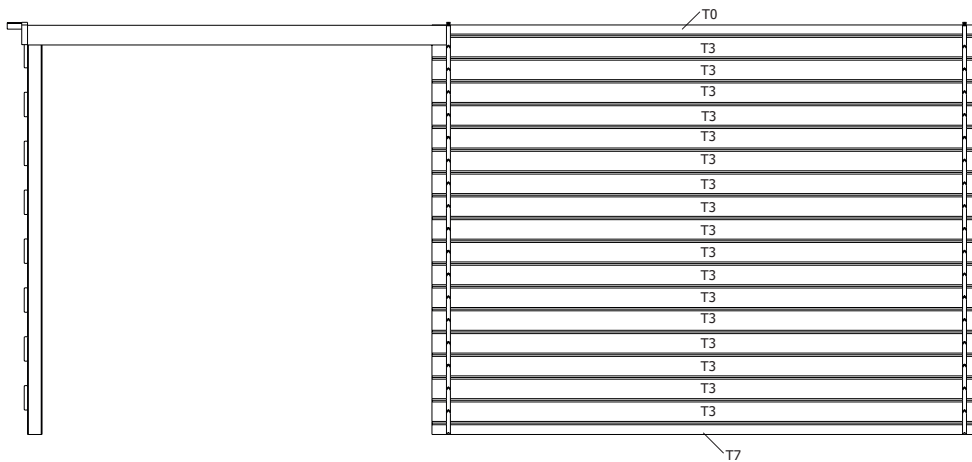
## VOORGEVEL - FACADE



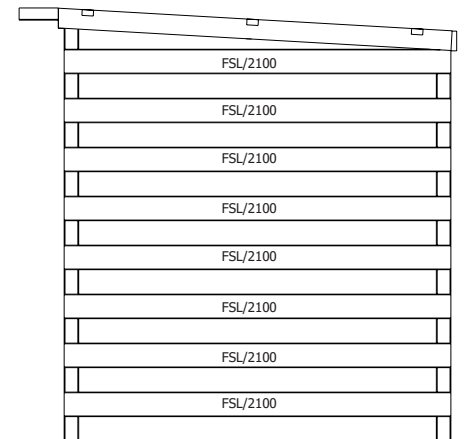
## ZIJGEVEL PAROI LATERALE



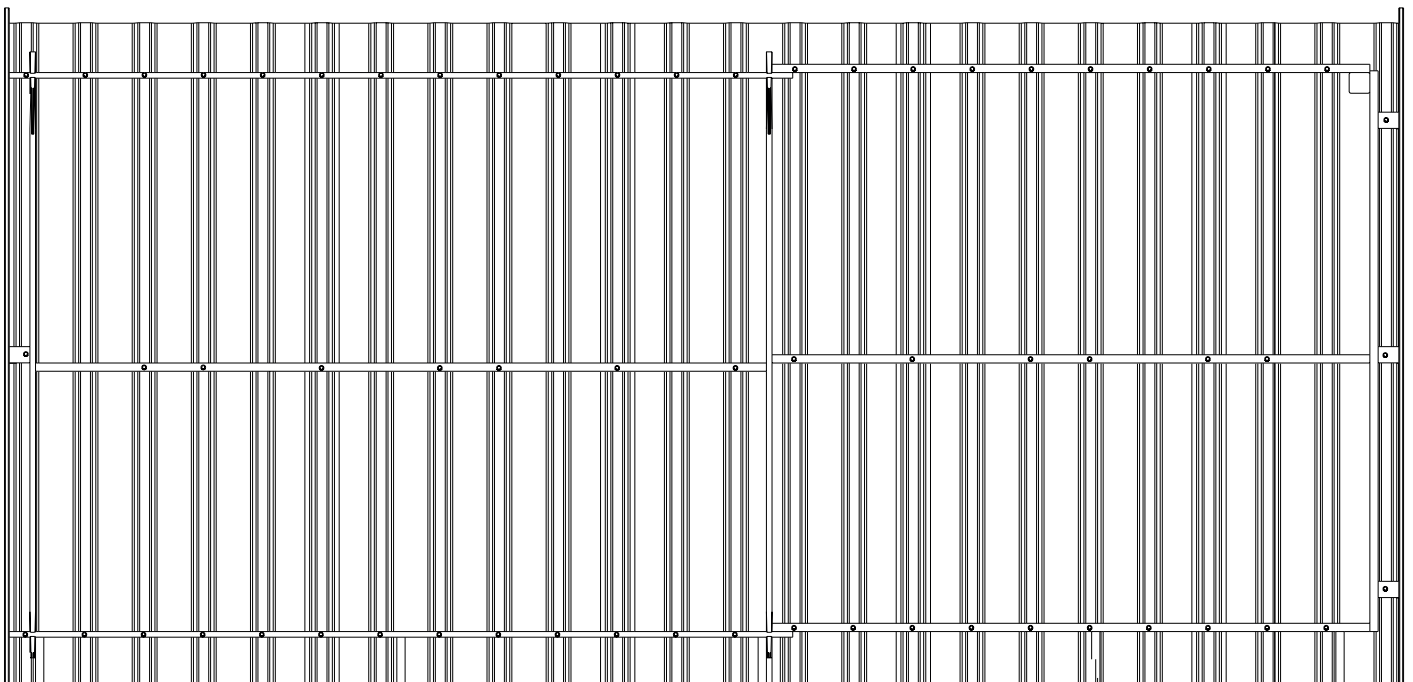
## ACHTERGEVEL - PAROI ARRIERE

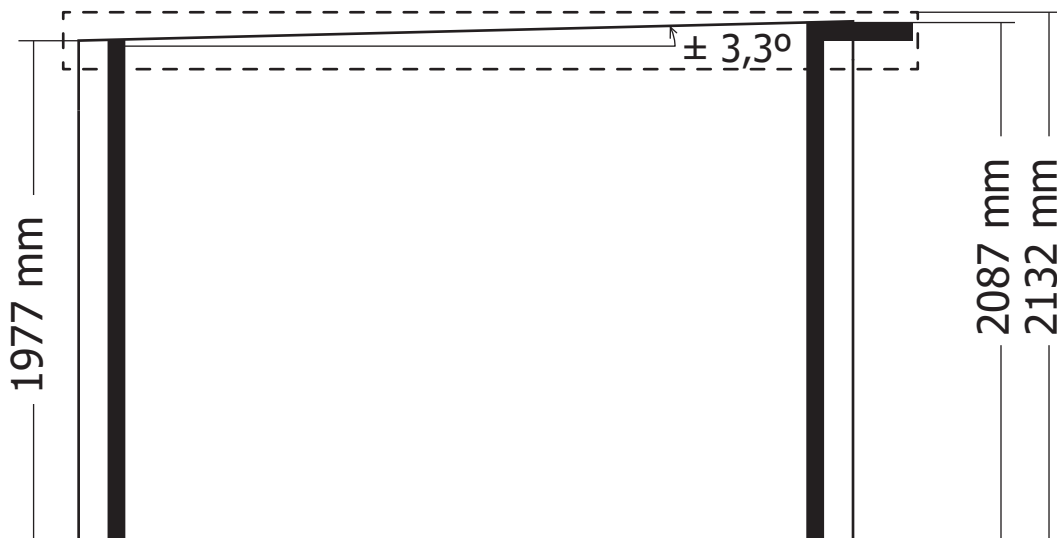
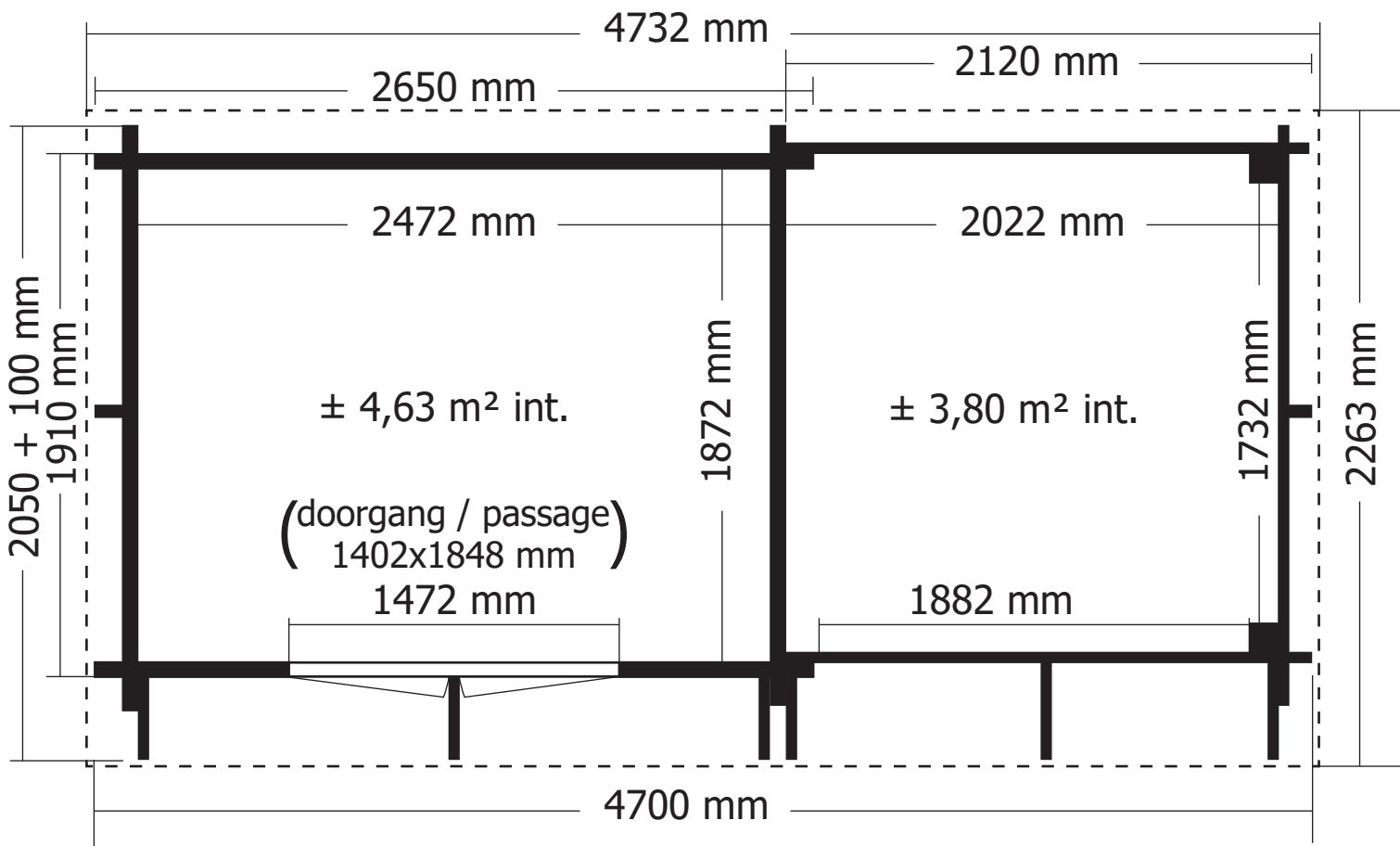


## ZIJKANT EXTENSIE PAROI LATERALE EXTENSION



## DAK - TOITURE





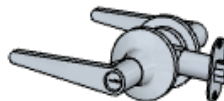
**OPGELET** : Behandel **ELK** onderdeel grondig aan alle zijden met een degelijk product dat beschermt tegen zon, weer en wind en tegen insecten en schimmels, **VOOR** de montage.

**ATTENTION** : Traitez à fond **CHAQUE** élément avec un produit protégeant contre les intempéries, les insectes et les moisissures intérieur et extérieur, **AVANT** le montage .

## B/9552EXT205

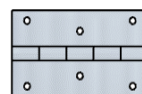
aantal / nombre

Slot - Serrure (leverlock)  
(Ref = 330003)



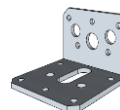
1

Scharnier - Charnière (51x70)  
(Ref = 300008bis)



6

Hoekijzer groot - Equerre grand (60x60x40)  
(Ref = 300024)



2

Schuif recht - Pêne  
(Ref = 300017)



2

### Schroeven - Vis

20mm  
(Ref = 310019)



10

(Ref = 310007)



30

50mm  
(Ref = 310013)



5

70mm  
(Ref = 310009)



15

100mm  
(Ref = 310005)



20

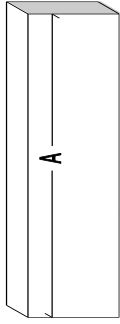
Schroef + kapje - Vis + capuchon (70mm)  
(Ref = 310009 & 399007)



65

Voor artikel / Pour article:  
9552EXT205

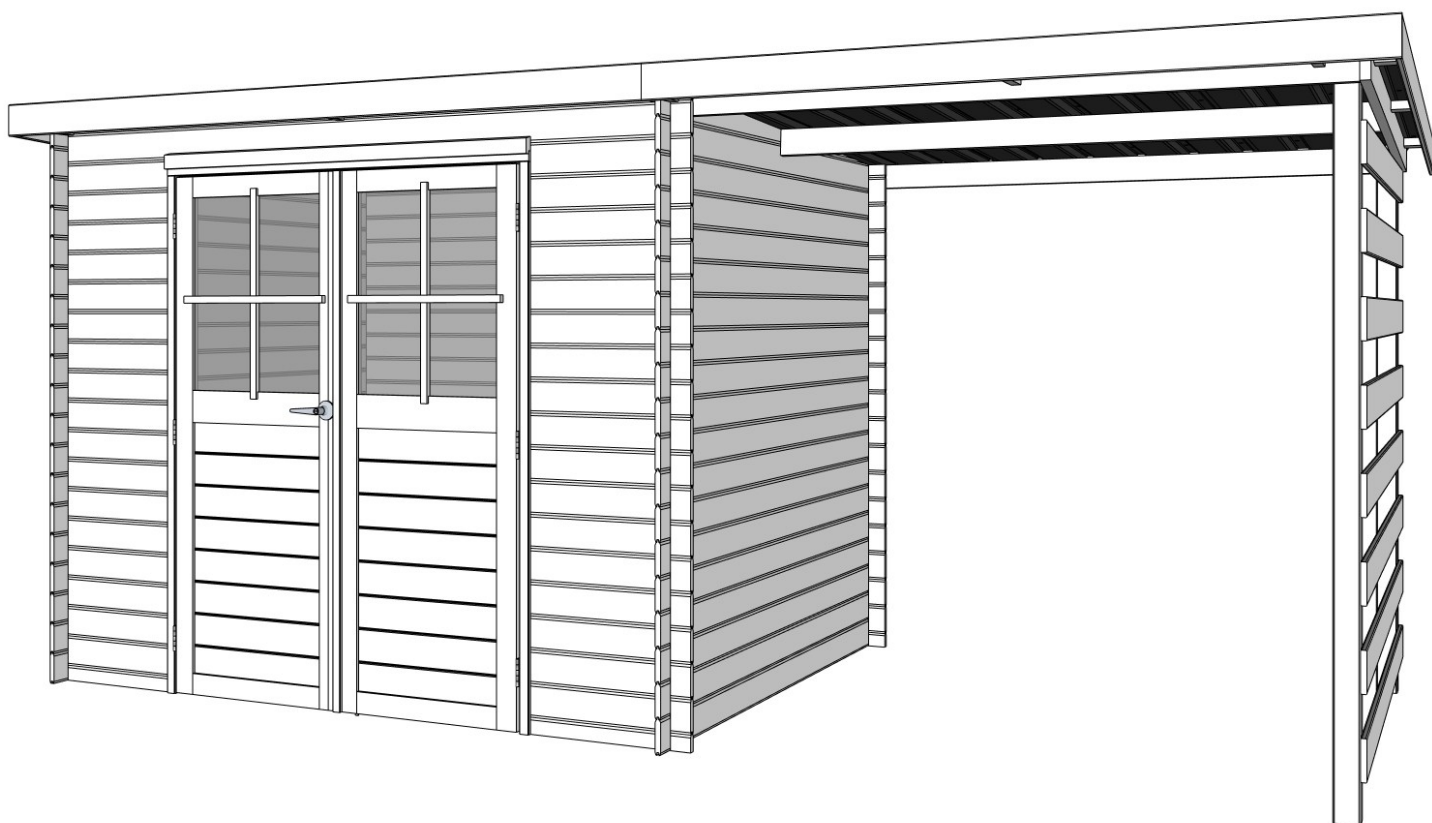
# HDB/SET37



<u>ARTIKEL NR</u> <u>NR ARTICLE</u>	<u>AANTAL</u> <u>NOMBRE</u>	<u>FUNCTIE</u> <u>FONCTION</u>
S/028/055/0070	4	hulpdakbalk / poutre de toit d'aide
S/028/055/0170	4	hulpdakbalk / poutre de toit d'aide
S/028/055/0189	2	hulpdakbalk / poutre de toit d'aide

MONTAGE INSTRUCTIES VOOR  
BLOKHUT REF.9552EXT205 19MM

**GARDENAS**  
TIMBER GARDEN CONSTRUCTIONS



*INSTRUCTIONS DE MONTAGE POUR ABRI  
REF.9552EXT205 19MM*

# MONTAGE INSTRUCTIES BLOKHUT REF.9552EXT205 19MM

Proficiat met de aankoop van uw blokhut.

Indien U de montage instructies aandachtig doorneemt, zal U jarenlang geniet hebben van uw aankoop.

## BELANGRIJK!

Alvorens met de montage te beginnen geven wij U belangrijke info die uw aandacht verdient.

**A  
1**

**BEHANDELING** Kocht U een blokhut vervaardigd uit een onbehandeld natuurproduct.? Deze houtsoort moet nog behandeld worden om een lange levensduur te garanderen. U laat zich best begeleiden door een specialist ter zake in de keuze van uw behandelingsproduct en het onderhoud van uw blokhut. Gebruik enkel producten die in het hout dringen en het hout beschermen tegen vocht, weer en wind én tegen insecten en schimmels. Gebruik geen producten die zodanig stroperig zijn dat zij een goede aansluiting van tand en groef en van de hoekverbinding belemmeren. U heeft alleen vóór de montage de kans om tand en groef te behandelen. Het is van groot belang alle delen langs alle kanten te behandelen. U moet dus de tuingerichting ook langs binnen behandelen.

**A  
2**

**BEHANDELING** Kocht U een blokhut die onder druk geïmpregneerd werd? De Gardenas waximpregnatie geeft een aanzienlijk langere levensduur aan uw product én beschermt het tijdelijk tegen vocht. Na een eerste zomerseizoen zal u wel een extra bescherm laag beits of andere verf moeten aanbrengen. Hiermee vermijdt u het splijten en trekken van het hout. U laat zich best begeleiden door een specialist ter zake in de keuze van uw behandelingsproduct en het onderhoud van uw berging. Gebruik enkel producten die in het hout dringen en het hout beschermen tegen vocht. De drukimpregnatie beschermt op zich de berging tegen rot, schimmel en insecten. Het behandelingsproduct dient dus enkel waterafstotend te zijn én geschikt voor buitengebruik (= UV-bestendig).

**B**

**ONDERGROND** U doet er best aan een waterdichte betonsokkel aan te brengen. Het is van het allergrootste belang dat uw blokhut pas staat en dan ook blijft. Hou er rekening mee dat, indien uw constructie niet pas blijft na plaatsing, er o.a. spleten en vervormingen aan de blokhut kunnen voorkomen. Zorg er zeker voor dat grond- en ander vocht niet in het hout kan dringen door voldoende ventilatie van de blokhut en het behandelen tegen vocht van de blokhut langs binnen. Dicht de aansluiting van de blokhut met haar sokkel af met siliconen (niet meegeleverd). Veranker alle wanden aan de sokkel (bv. L-ijzer (niet meegeleverd)) ter bescherming tegen stormweer.

**C**

**UITPAKKEN** Haal de onderdelen van uw garage twee dagen voor het opbouwen uit de verpakking maar beschut bij regen. Op die manier kan het hout wennen aan de luchtvochtigheid. Maak nu een volledige controle a.d.h.v. de bijgevoegde onderdeellijst. Materiaalklachten worden niet geaccepteerd indien de onderdelen geleverd zijn. Klachten dienen ons maximaal 8 dagen na levering te bereiken.

**D**

Hout is een natuurlijk product. Dat betekent dat er ook lichte afwijkingen kunnen voorkomen.

Wat zijn **toelaatbare** afwijkingen?

- Kwasten,
- Uitvallende Kwasten die niet groter zijn dan een duim,
- Uitvallende Kwasten of lichte beschadigingen aan de randen (tand en groef) als bij het opbouwen een dekking gewaarborgd is
- Verkleuringen in het hout,
- Rechte scheuren die de plank niet splijten, splijtende scheuren die niet langer zijn dan 12 cm,
- Harszakken van max. 5 cm,
- Hout dat een beetje bol staat, indien de opbouw mogelijk blijft.

**E**

Zorg er voor uw berging te **verankeren** aan haar sokkel (bv. L-ijzer (niet meegeleverd)).

**F**

Om splijten tegen te gaan adviseren wij u, bij het vijzen, voor te boren met een boor waarvan de diameter kleiner is dan de diameter van de vijs.

**G**

Is bij de opbouw een stuk beschadigd, of raakt U er niet goed aan uit?

Onze dienst na verkoop staat tot uw dienst:

- tijdens de kantooruren telefonisch: +32 (0)52 21 95 71
- per fax: +32 (0)52 22 09 03 of
- per E-mail [sav@gardenas.be](mailto:sav@gardenas.be)
- indien u beschadiging van het pakket bemerkt, gelieve dit binnen de 48h aan ons te laten weten.

## **INSTRUCTIONS GENERALES DE MONTAGE ABRI REF.9552EXT205 19MM**

Félicitations avec l'achat de votre abri. Si vous suivez attentivement les instructions de montage ci-dessous, vous pourrez profiter de nombreuses années de votre achat.

### **IMPORTANT**

Avant de commencer le montage, voici quelques conseils qui méritent votre attention.

**A 1** **TRAITEMENT.** Avez-vous acheté un abri fabriqué et conçu à partir d'un produit naturel non-traité? Le bois doit être traité pour assurer une longue vie de votre abri. Utilisez exclusivement des produits qui pénètrent dans le bois et qui le protègent contre l'humidité, les intempéries, les insectes et les moisissures. N'utilisez pas des produits trop épais (sirupeux), qui empêcheraient une connexion parfaite de la languette et de la rainure ainsi que des coins. Vous ne pourrez traiter la languette et la rainure qu'avant le montage. Il est très important de traiter **tous les éléments à fond**. Donc aussi l'**intérieur** de votre abri.

**A 2** **TRAITEMENT.** Avez-vous acheté votre abri traité en autoclave sous haute pression? L'imprégnation wax de Gardenas augmente considérablement la durée de vie de votre achat et le protège temporairement contre l'humidité. Après une première saison d'été par contre vous devrez appliquer une couche de lasure ou peinture. De telle manière vous éviterez que le bois se fend ou se déforme. Laissez-vous assister par un spécialiste dans la matière. Utilisez exclusivement des produits qui pénètrent dans le bois et qui le protègent contre l'humidité. L'imprégnation wax continuera à protéger votre abri contre pourriture, moisissure et insectes. Le produit de traitement à appliquer doit donc seulement protéger le bois contre l'humidité et être adapté à une utilisation en extérieur (= résistance UV!)

**B** **SUPPORT.** La meilleure solution est de couler un socle **étanche** en béton. Il est de la plus grande importance que votre abri soit bien de niveau et le reste. Si votre construction n'est et/ou ne reste pas de niveau après le montage vous risquez de constater l'apparition de fentes et de déformations. Veillez à ce que l'humidité du sol et l'humidité en général ne puissent pénétrer dans le bois par manque de ventilation et/ou par insuffisance du traitement du côté **intérieur** de celui-ci. Appliquez pour l'étanchéité un joint de silicone (non fourni) en bas de votre abri, là où les planches reposent sur le socle en béton. Ancrez toutes les parois au socle (p.ex. avec des fers en forme de 'L' (non fournis)) comme protection contre les tempêtes et les intempéries.

**C** **DEBALLAGE DU COLIS.** Déballiez les éléments de votre abri deux jours avant le montage sous abri, et ce de telle sorte que le bois puisse s'adapter à l'humidité environnante. Faites un contrôle complet des éléments suivant la liste d'inventaire en votre possession. Aucune plainte n'est recevable si les éléments ont déjà été traités. Les réclamations pour non-conformité doivent nous parvenir au maximum 8 jours après la livraison.

**D** Le bois est un produit naturel. Cela signifie qu'il peut se produire de légères déformations variant d'un produit à l'autre. Les éléments suivants ne peuvent entraîner quelque réclamation ou demande d'échange :

- nœuds dans le bois,
- nœuds se détachant du bois et ayant un diamètre maximum d'un pouce,
- nœuds se détachant ou de légers dommages aux bords (rainure et languette) si au montage le recouvrement est garanti,
- coloration dans le bois,
- des déchirures droites qui ne fendent pas la planche, des fentes qui ne dépassent pas 12 cm,
- apparition de résines sur une longueur maximale de 5 cm,
- contorsion et forme ronde du bois, si le montage n'en est pas gêné.

**E** Prenez soin **d'ancrer** votre abri à son socle (p.ex. avec des fers en forme de 'L' (non fournis)).

**F** Au cas où vous devez visser et pour éviter des fissures nous vous conseillons de percer un avant-trou avec une mèche dont le diamètre est inférieur à celui de la vis.

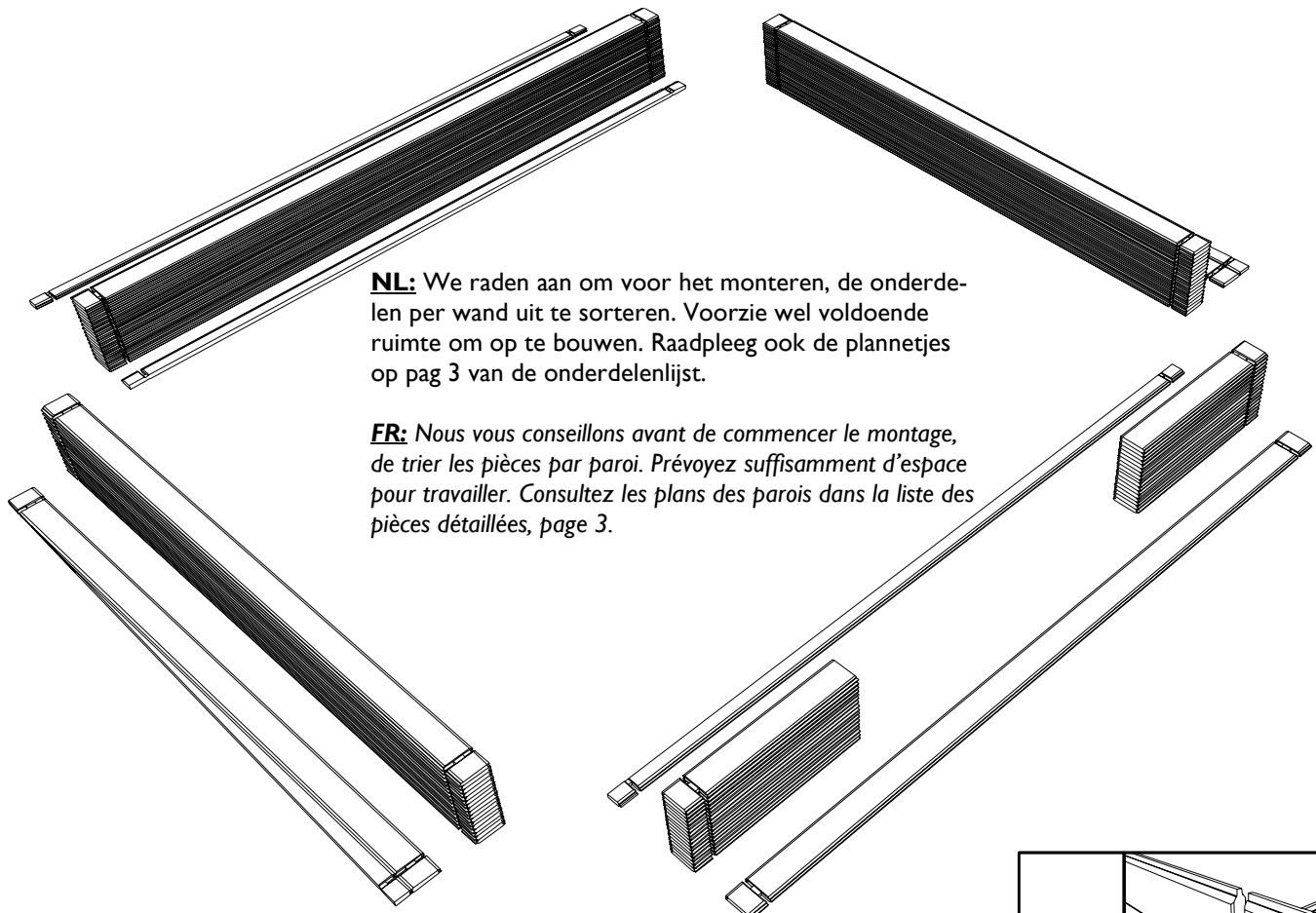
**G** Si lors du montage un élément est endommagé, ou si vous rencontrez quelques difficultés, notre service après-vente est à votre service:

- pendant les heures de bureau, par téléphone: +32(0)52 21 95 71
- par fax: +32(0)52 22 09 03 ou
- par E-mail: sav@gardenas.be

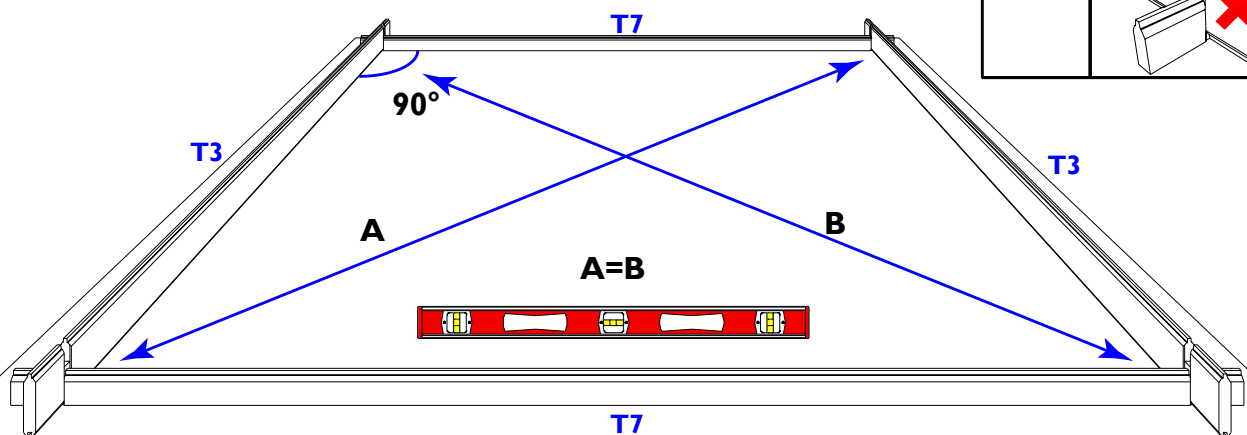
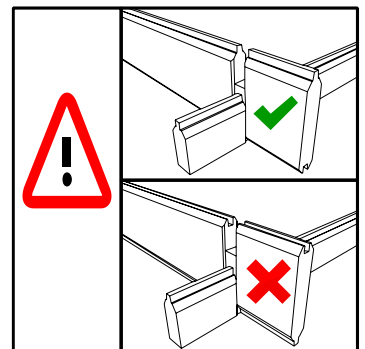
Si vous constatez des dégâts au colis, avertissez-nous dans les 48h. pour faire part de vos réserves.

**NL:** Nadat u een controle heeft uitgevoerd a.d.h.v. de bijhorende onderdelenlijst kan u beginnen met monteren. Wat heeft u nodig? Een zaag, een winkelhaak, een stukje hulphout, een waterpas, een schroevendraaier (bij voorkeur op batterijen of elektriciteit), 2 ladders, een rubber hamer, een boor, siliconen. U dient met minstens 2 volwassen personen te zijn voor de montage. Hou kinderen en dieren uit de buurt tijdens de montage.

**FR:** Après avoir contrôlé le contenu de votre colis à la base de la liste d'inventaire détaillée vous pouvez commencer à monter. Vous avez besoin d'une scie, un équerre, un bout de bois d'aide, un niveau à bulles, un tournevis (de préférence à batteries ou électrique), 2 échelles, un marteau en caoutchouc, une foreuse, une mastic silicone. Vous devez être à 2 adultes pour le montage. Tenez les enfants et animaux à l'écart durant le montage.



I.



2.

**NL: Opgelet:** monteer eerst de hoekijzers, dan pas zagen.

Het stuk dat u wegzaagt is afval. Monteer dit zeker **nooit** boven de deur! 

Raadpleeg voor de verdere opbouw ook de plannetjes van de wanden uit de onderdelenlijst.

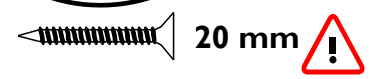
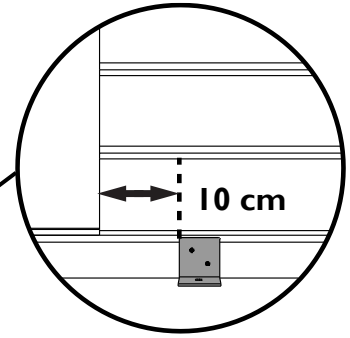
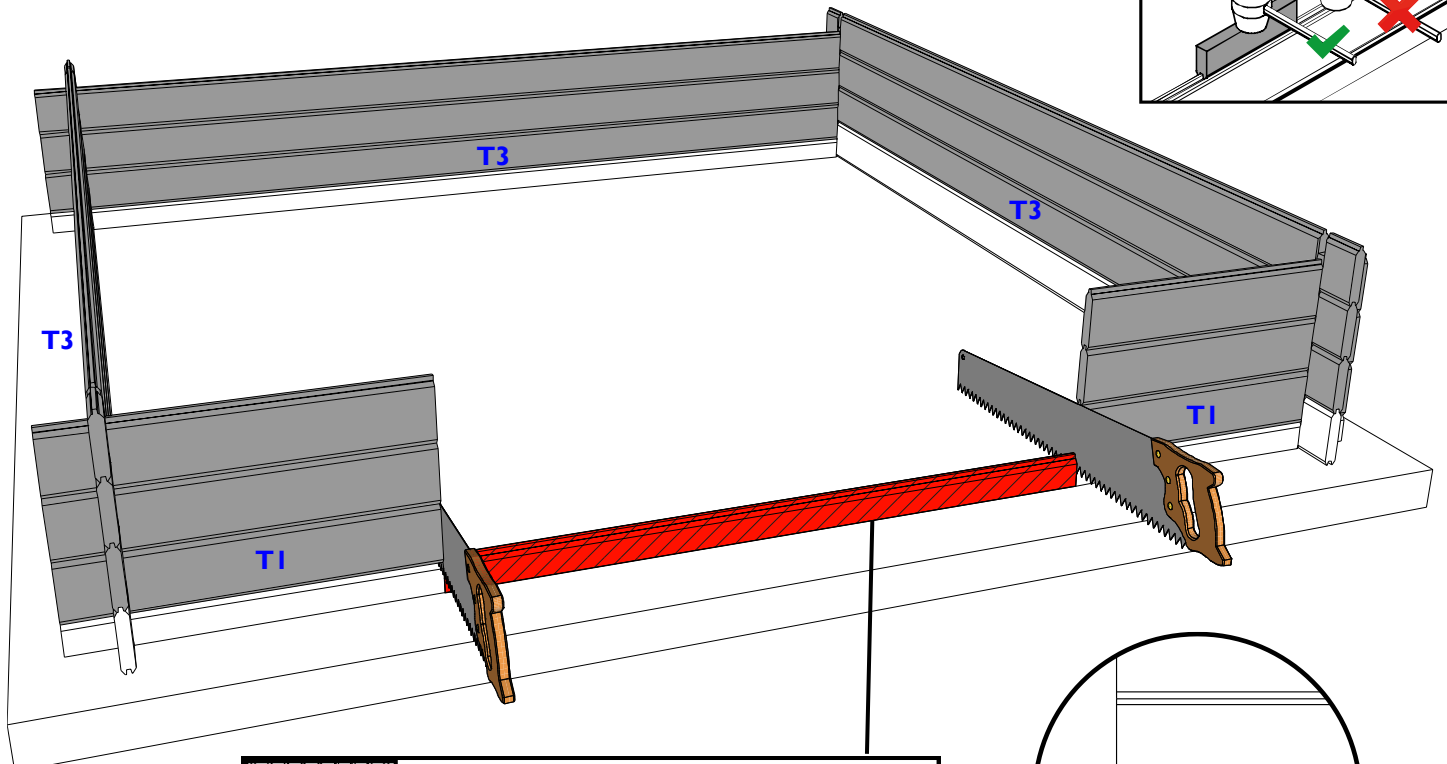
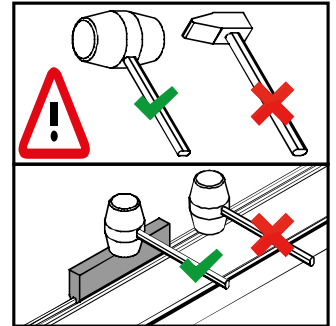
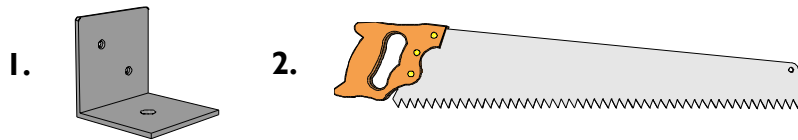
Om alles mooi in de haak te houden, dient u **elke** onderste plank te verankeren aan de ondergrond d.m.v. hoekijzers en betonpluggen (niet meegeleverd). U kan hiervoor ook de Gardenas stormbeveiliging gebruiken die te koop zijn via onze verdelers.

**FR: Attention:** fixez d'abord les équerres, sciez après!

La chute de bois ne servira à rien. Ne la montez surtout **jamaïs** au-dessus de la porte! 

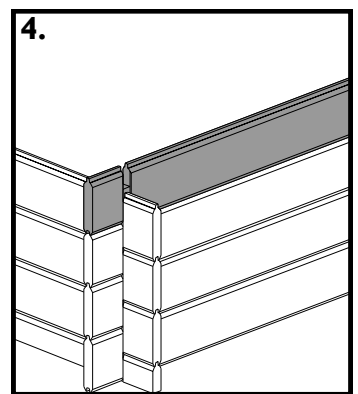
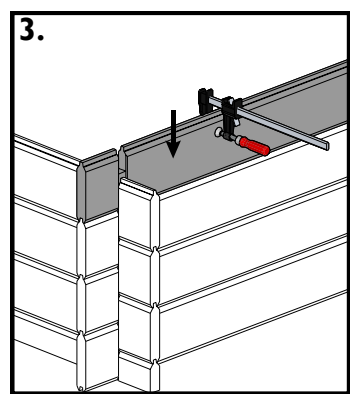
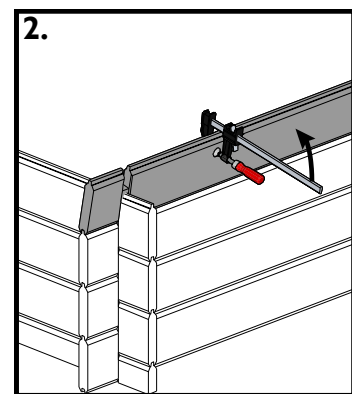
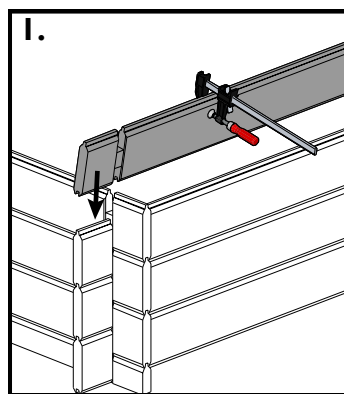
Consultez pour le montage des parois aussi les plans des parois inclus dans la liste des pièces détaillées.

Afin de garder la construction d'équerre, vous devez ancrer **tous** les planches du bas au sol à l'aide de équerres et chevilles (non fournis). Vous pouvez également utiliser le kit anti-tempête Gardenas qui peut être acheté auprès de nos distributeurs.

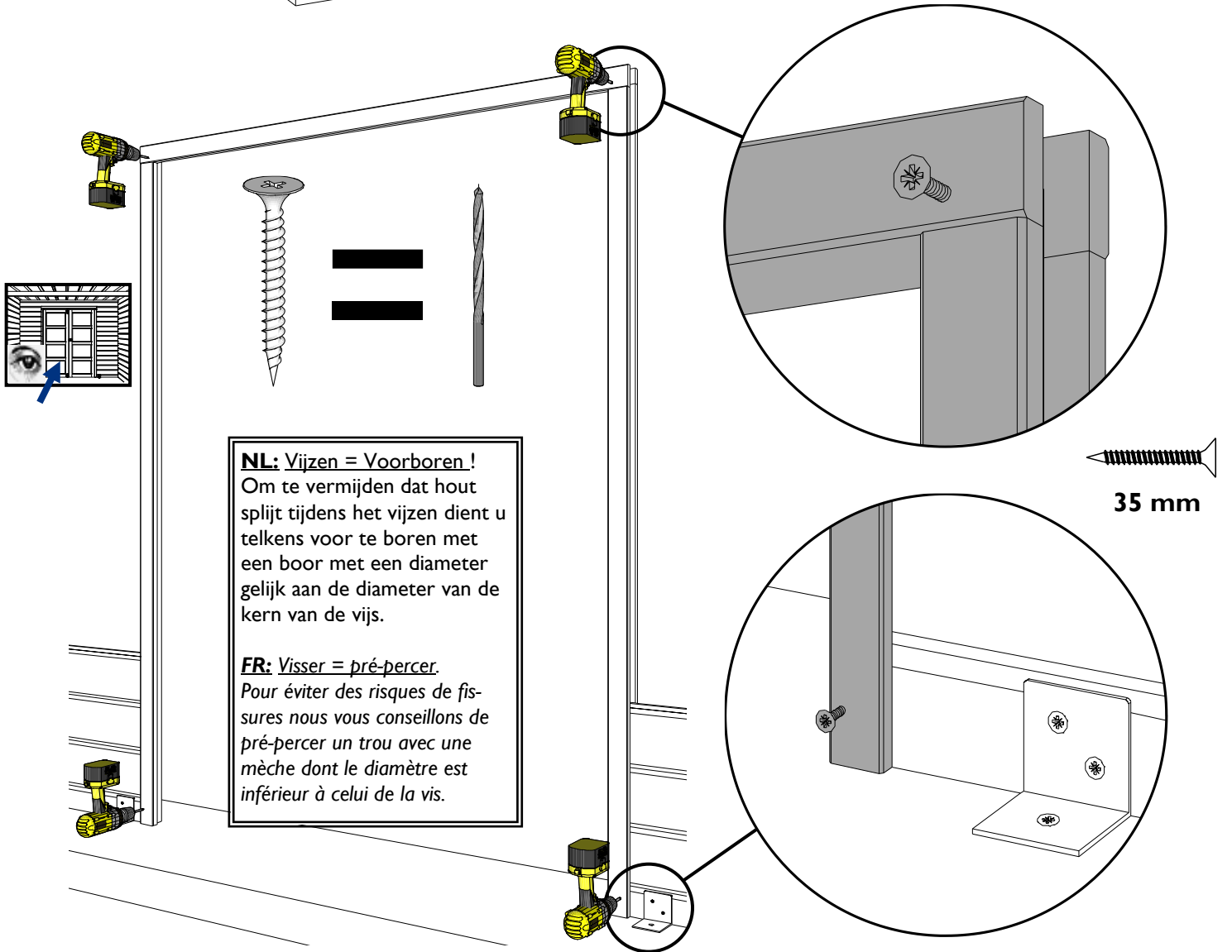
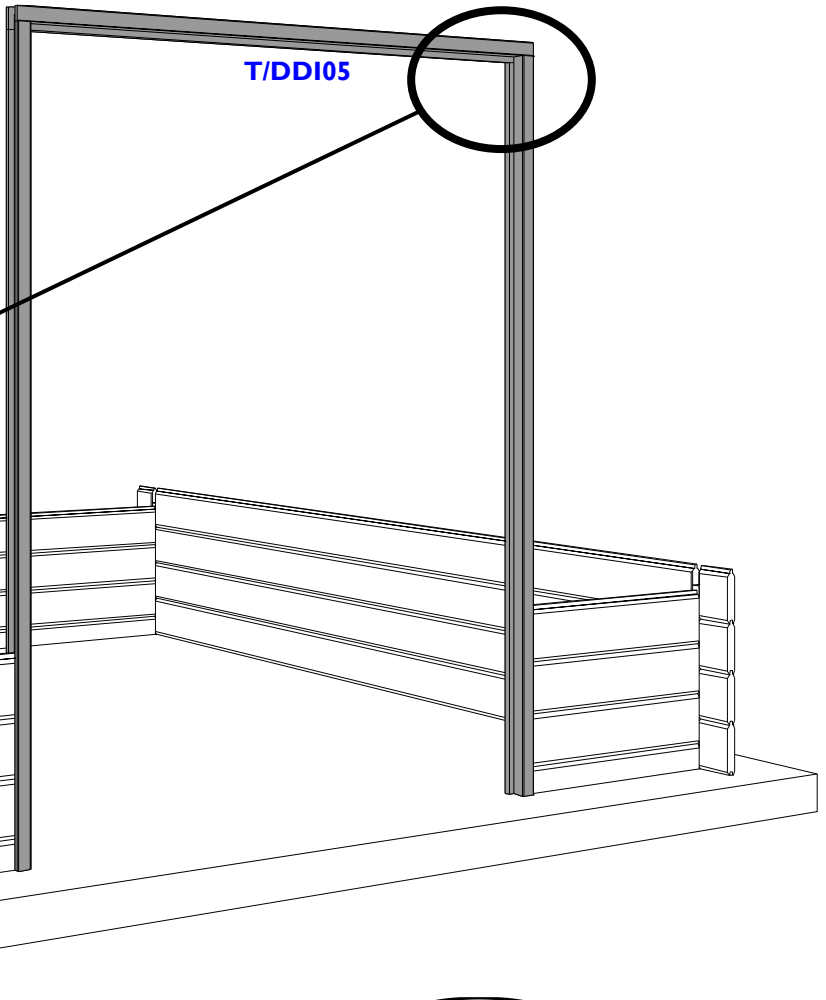
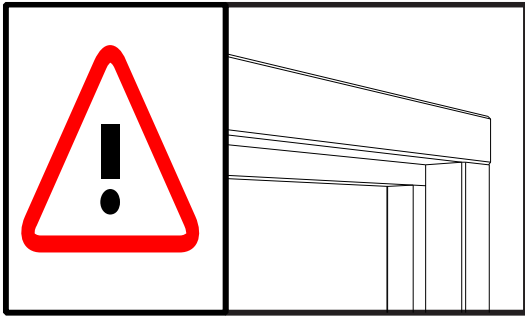


**NL:** Indien een vervormde / kromme plank niet past:

**FR:** Si une planche déformée/ tordue ne s'installe pas:




3.

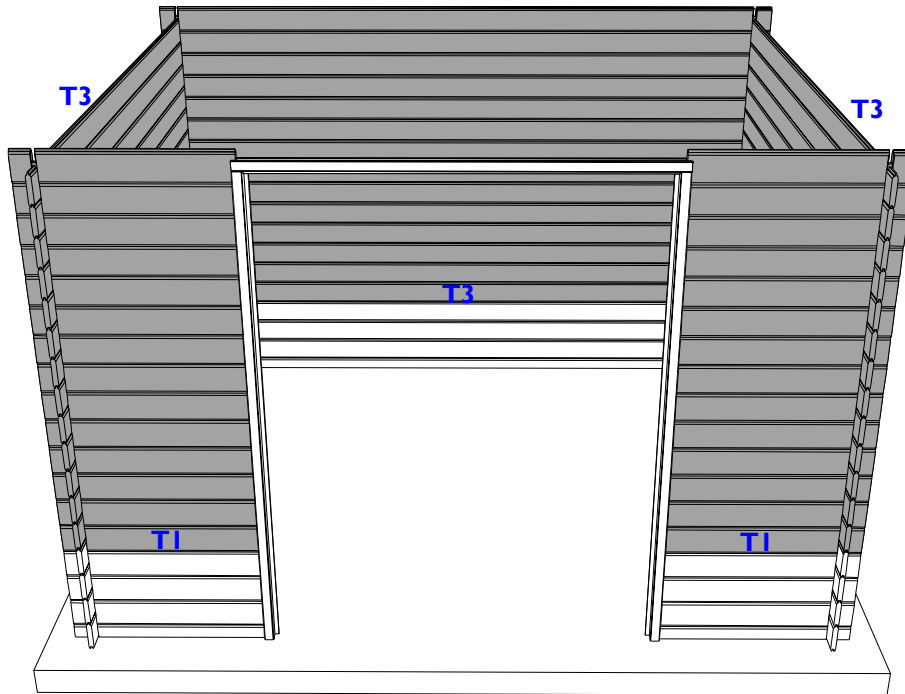


**NL:** Vijzen = Voorboren !  
 Om te vermijden dat hout splijt tijdens het vijzen dient u telkens voor te boren met een boor met een diameter gelijk aan de diameter van de kern van de vis.

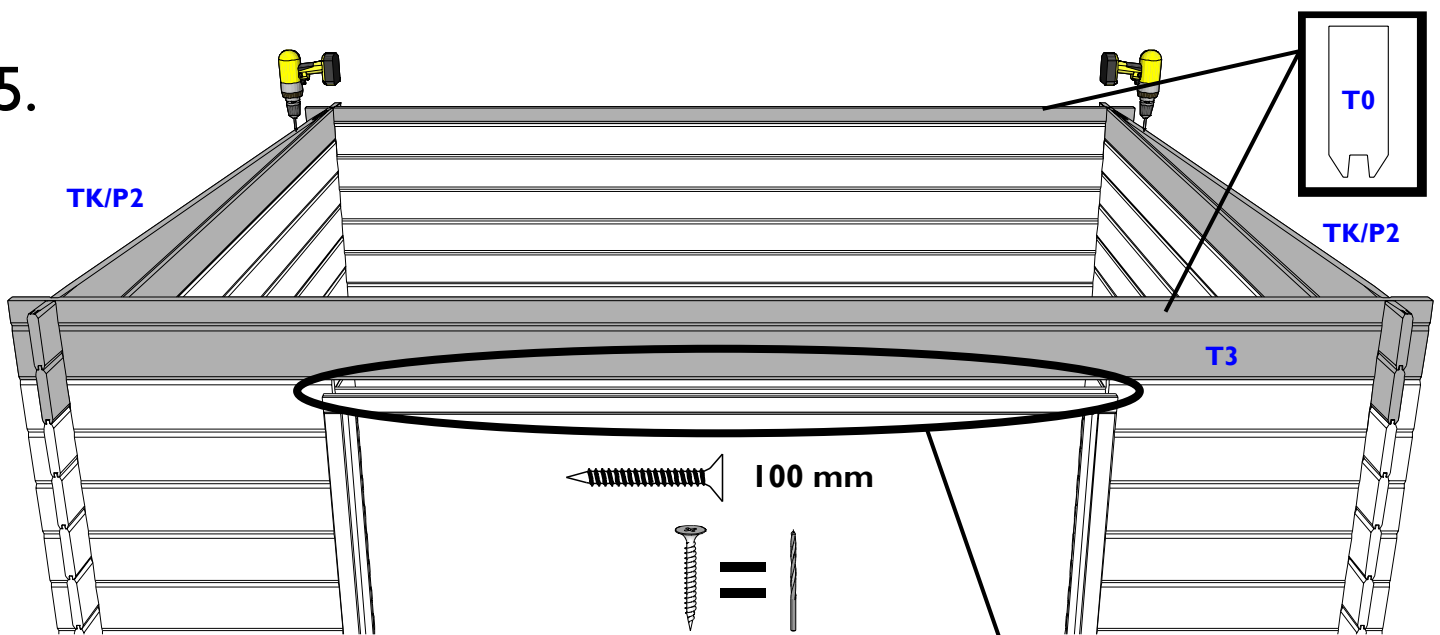
**FR:** Visser = pré-percer.  
 Pour éviter des risques de fissures nous vous conseillons de pré-percer un trou avec une mèche dont le diamètre est inférieur à celui de la vis.

  
 35 mm

4.



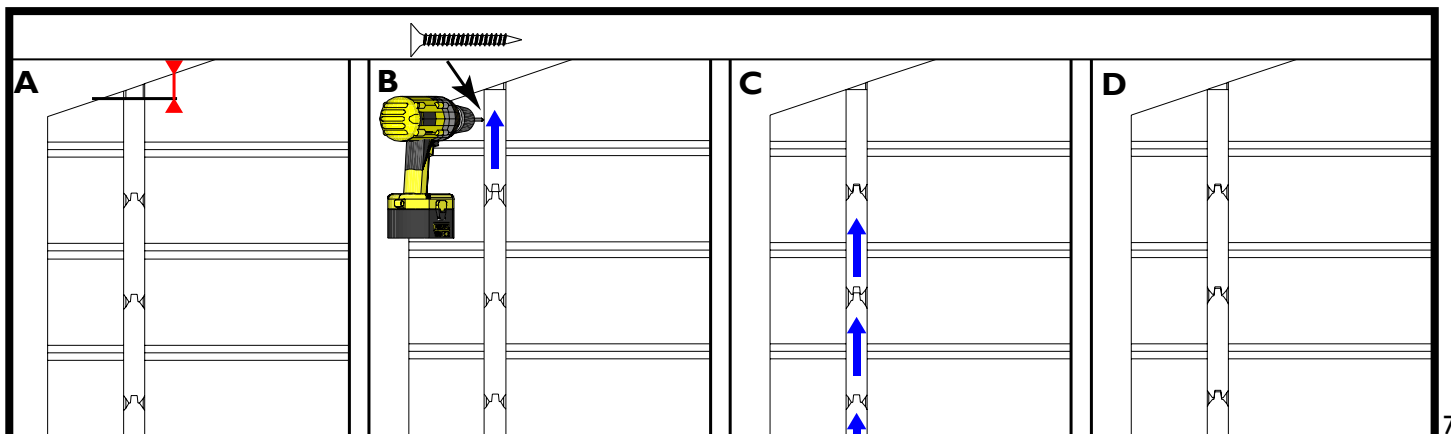
5.



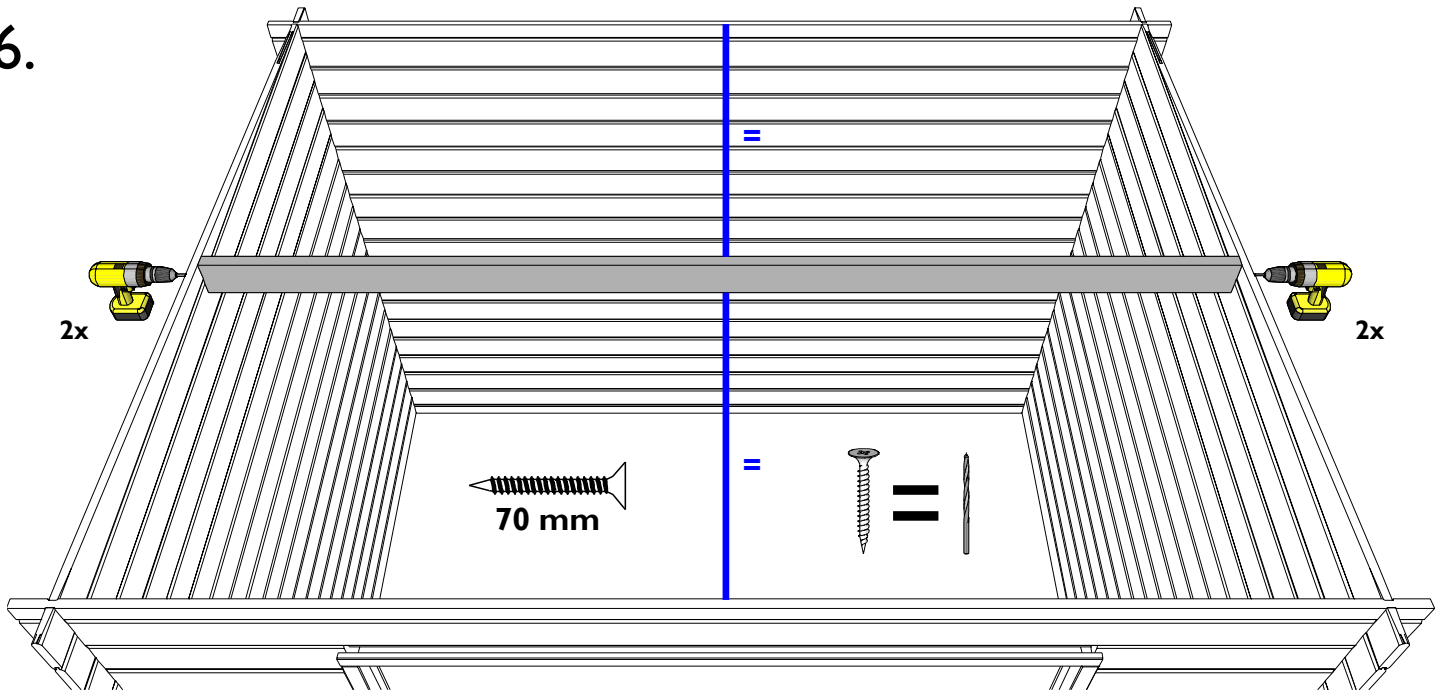
**!** **NL: Opgelet: Monteer nooit het uit stap 2 weggezagen stuk boven de deur!** **!**  
**FR: Attention: Ne montez jamais la chute de l'étappe 2 au-dessus de la porte!**

**NL:** Indien er hoogteverschillen zijn tussen de wanden onderling, controleert u of planken goed aansluiten. Om een hoogteverschil op te vangen (detail A) brengt u de bovenste plank gelijk met de puntgevel en vijs deze aan elkaar (detail B). Breng nu dmv kleine tikjes de onderliggende planken 1 voor 1 omhoog (detail C) om zo de spatie te verdelen over alle planken (detail D).

**FR:** Si les murs présentent des différences en hauteur, il faut vérifier que tous les planches soient bien serrées l'une contre l'autre. Pour régler un différence de hauteur (schéma A) levez la planche la plus haute, placez-le à fleur de pignon et fixez-le au pignon (schéma B). Donnez ensuite de petits coups du bas vers le haut sur les planches inférieures une par une (schéma C) et régularisez les espaces entre les planches de cette façon (schéma D).



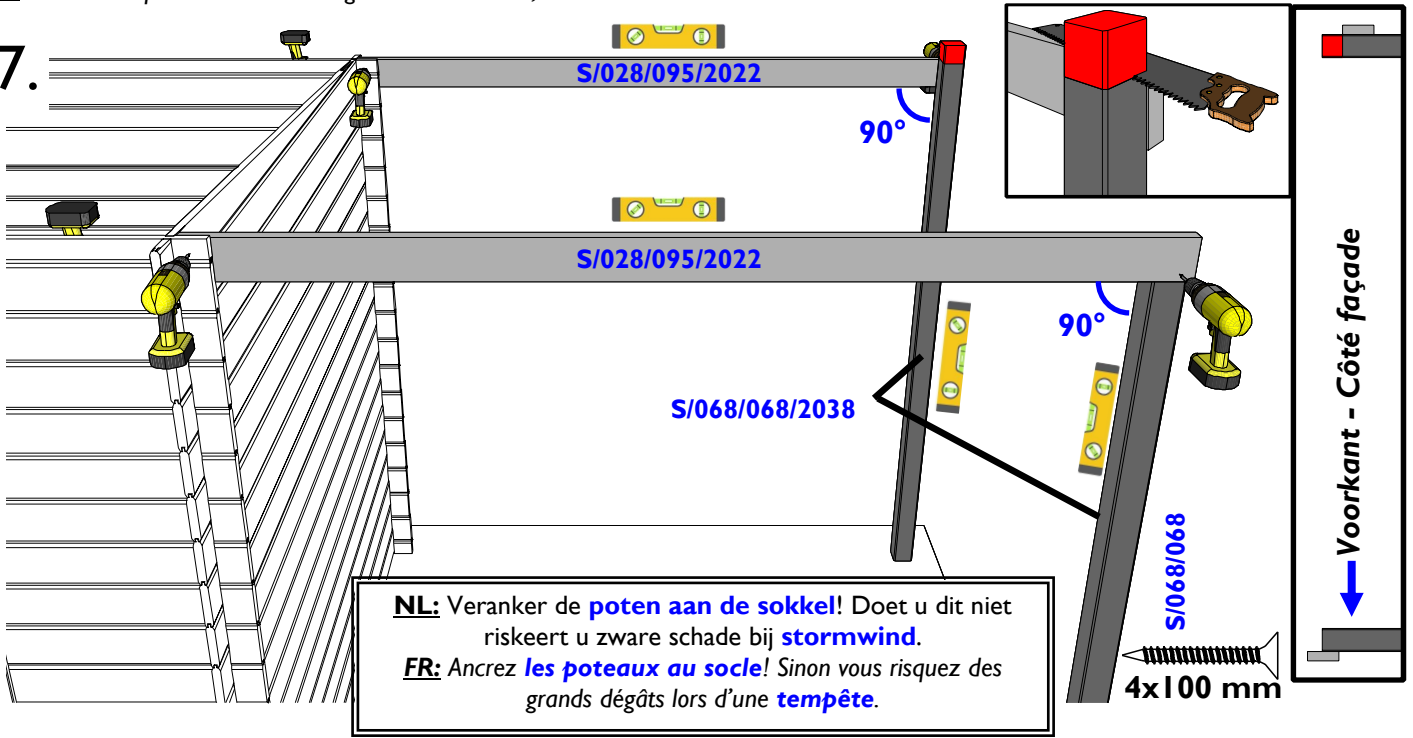
6.



**NL:** De aanbouw kan naar keuze links of rechts gemonteerd worden.

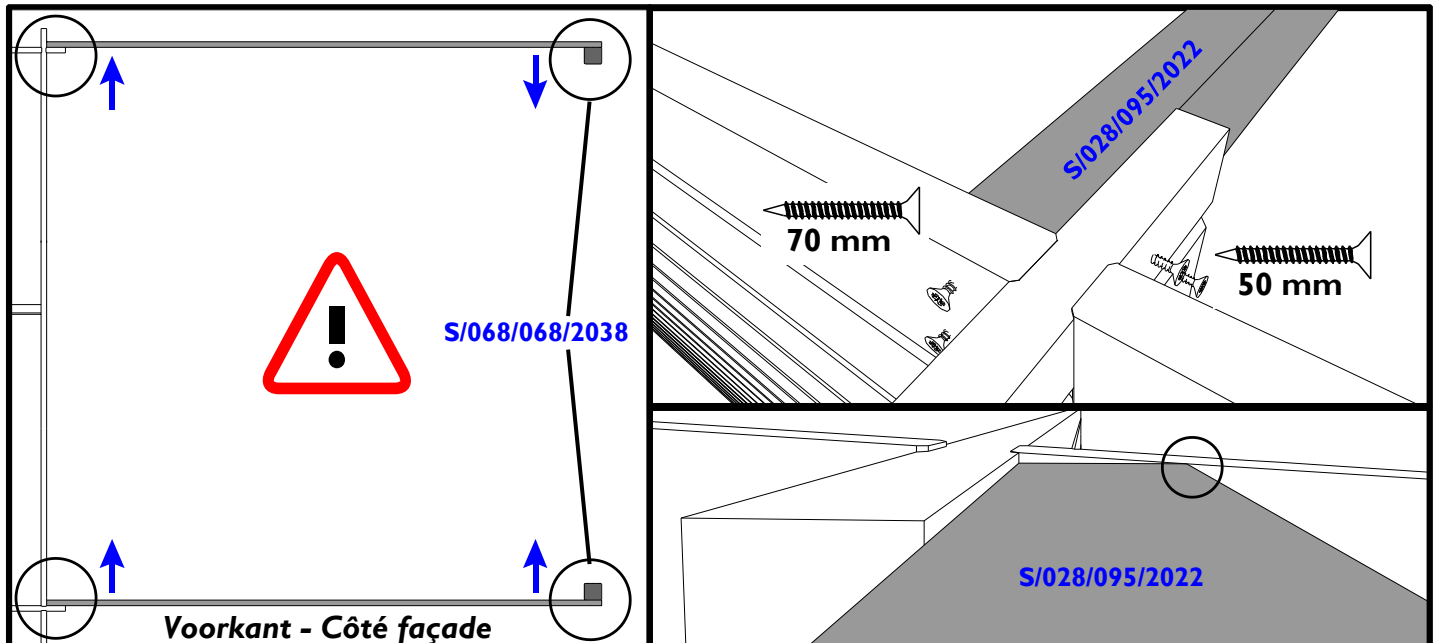
**FR:** L'extension peut être montée à gauche ou à droite, selon votre choix.

7.

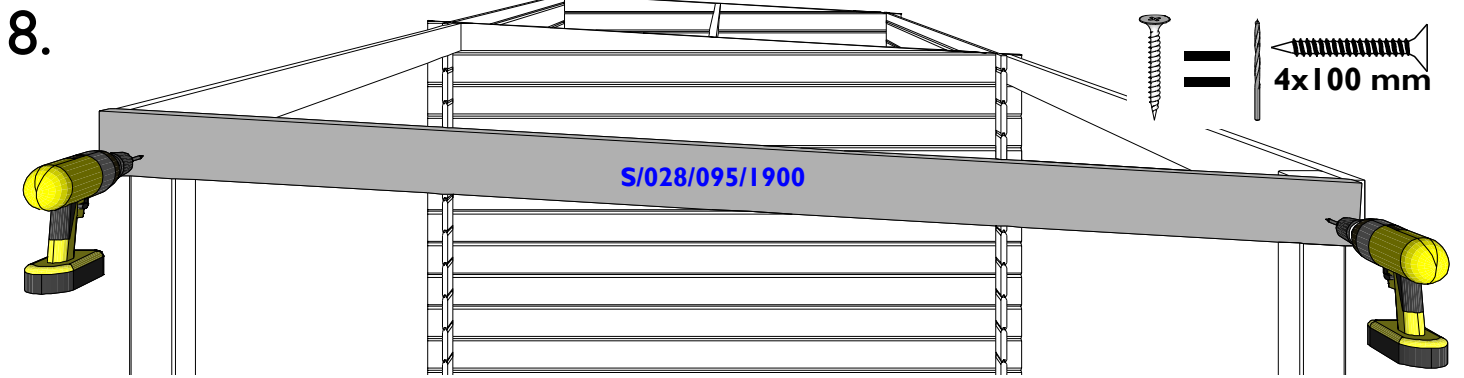


**NL:** Veranker de **poten aan de sokkel!** Doet u dit niet riskeert u zware schade bij **stormwind**.

**FR:** Ancrez **les poteaux au socle!** Sinon vous risquez des grands dégâts lors d'une **tempête**.



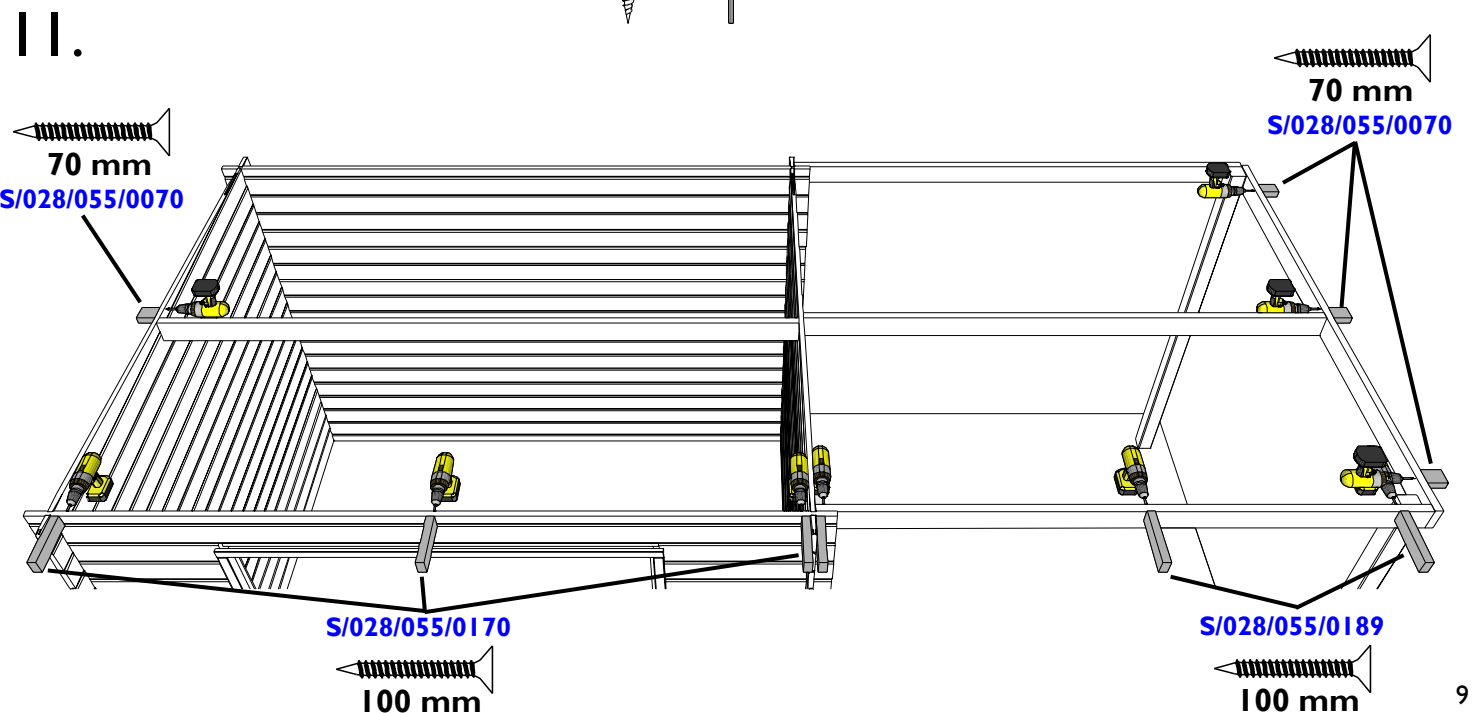
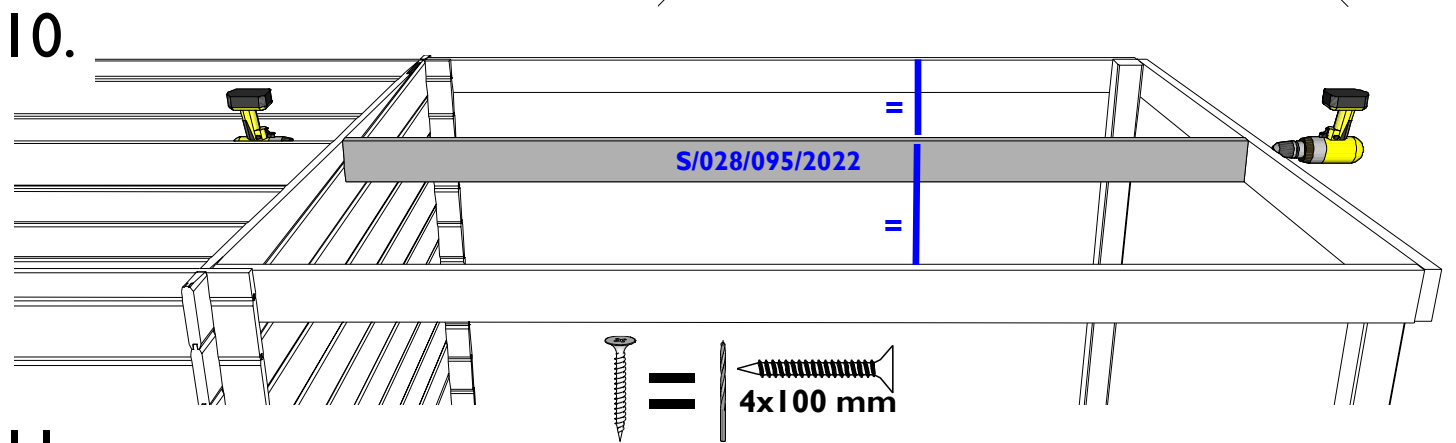
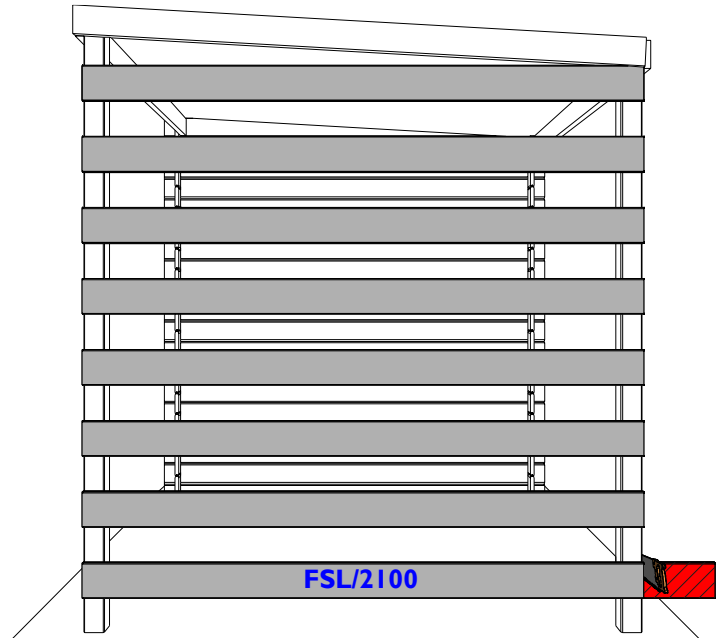
8



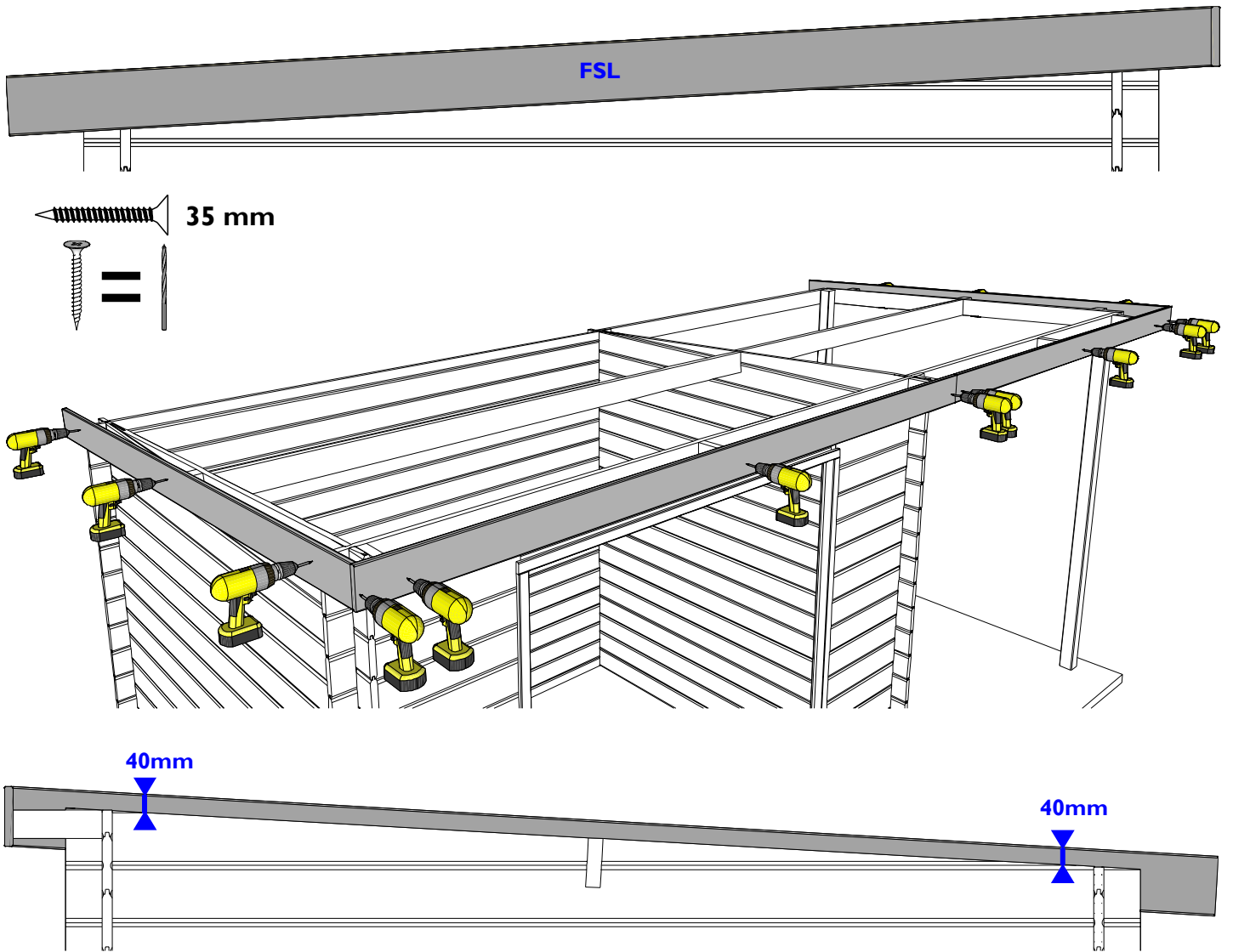
9.

**NL:** Zaag de FSL/2100 op de correcte lengte en bevestig op de poten.  
 U kan deze naar keuze spreiden of op elkaar zetten om een halve volle wand te bekomen.

**FR:** Sciez les FSL/2100 à la bonne longueur et fixez-les sur les poteaux.  
 Vous pouvez, selon votre choix, les espacer ou les superposer pour obtenir une paroi à mi-hauteur pleine.

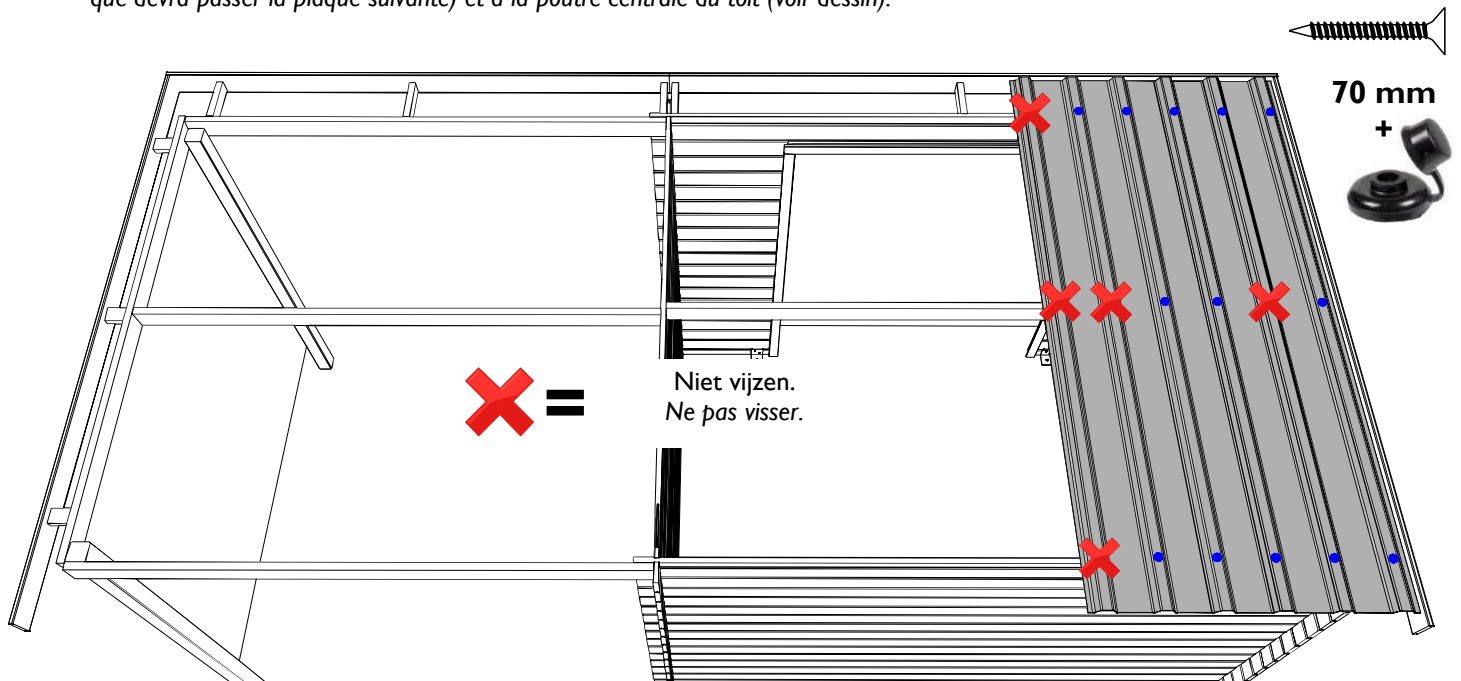


12.

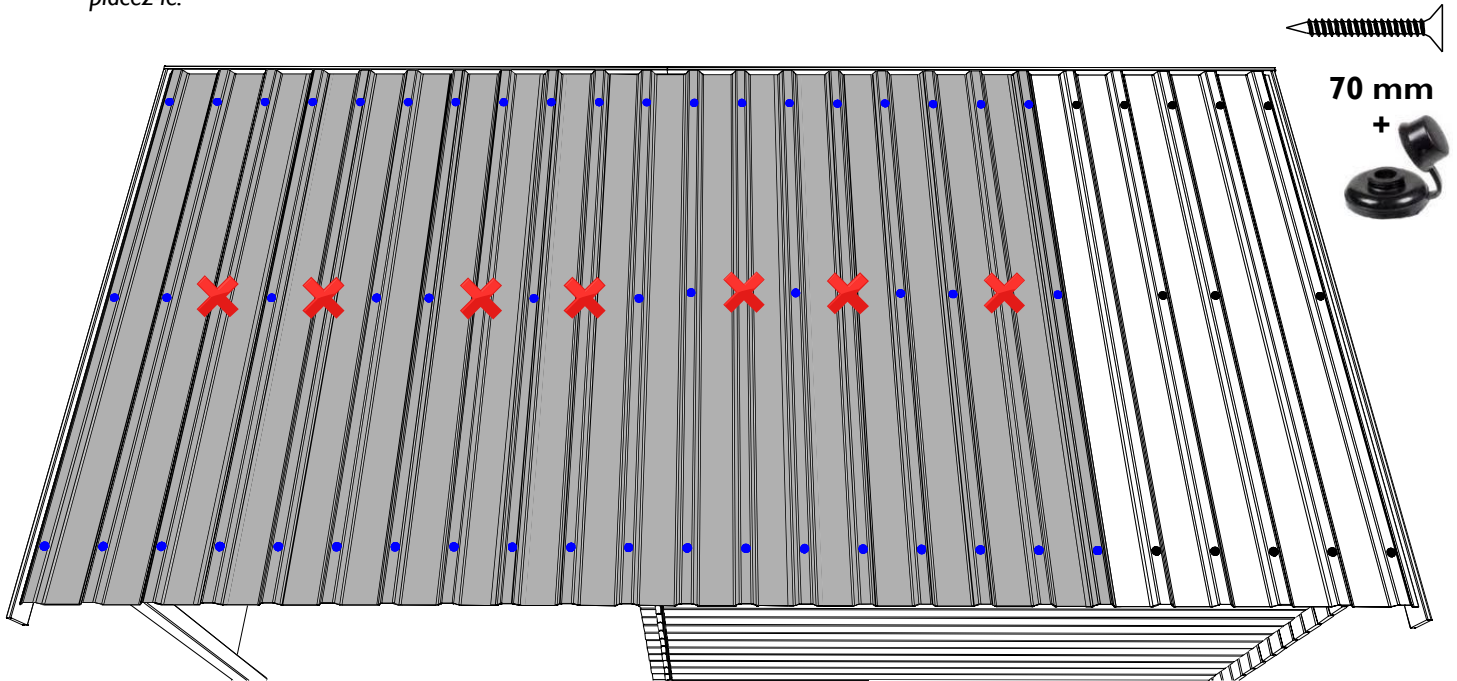


13. **NL:** Bevestig een eerste polyester plaat tegen de sierlatten. Maak vast aan voor- en achterwand (elke bult, behalve de bult waar straks de volgende plaat over moet) en de middelste dakbalk (zie tekening).

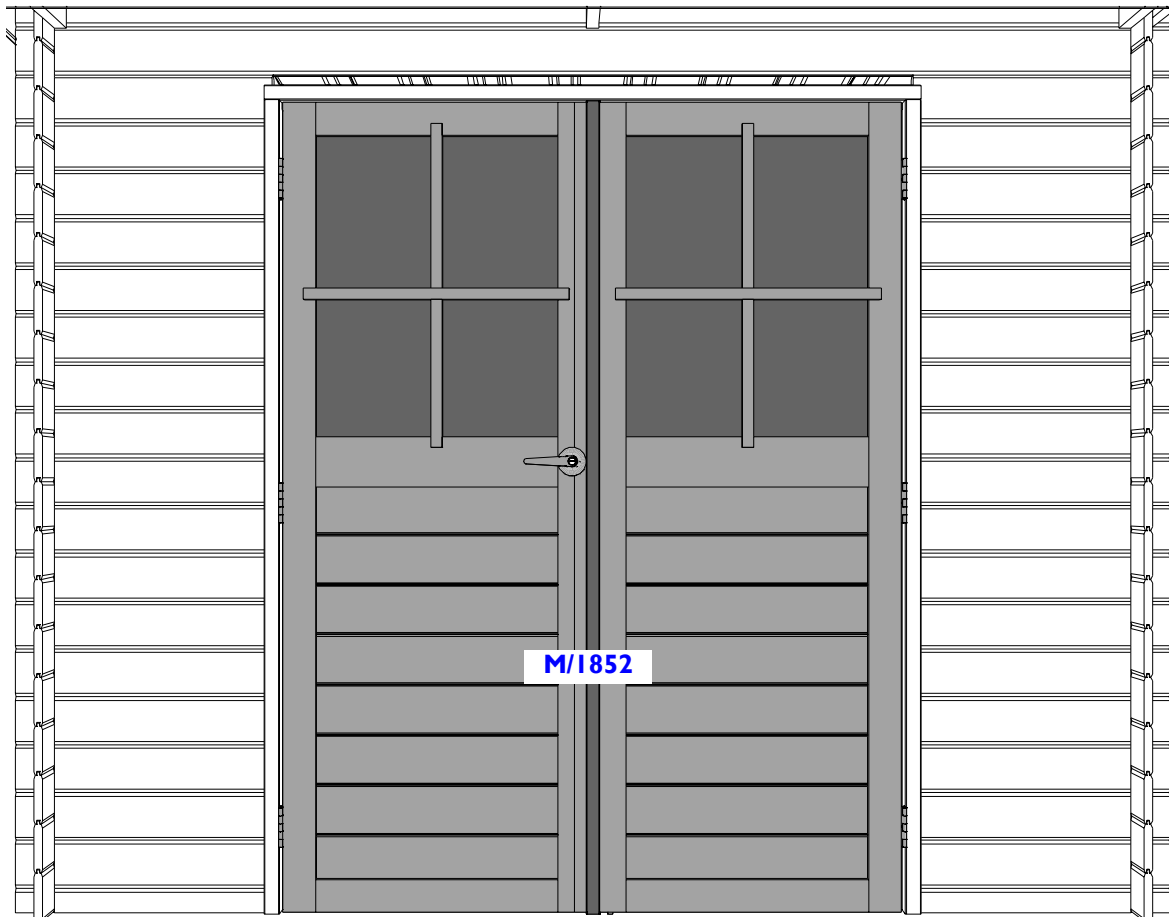
**FR:** Fixez une première plaque en polyester contre les lattes décoratives. Fixer au mur avant et arrière (chaque bosse, sauf la bosse que devra passer la plaque suivante) et à la poutre centrale du toit (voir dessin).



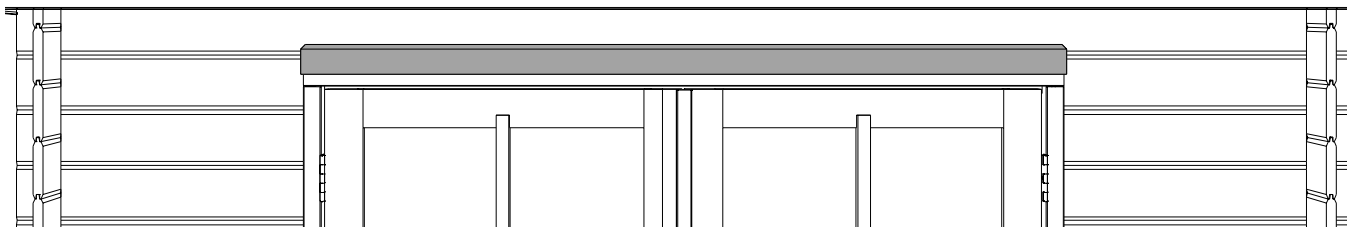
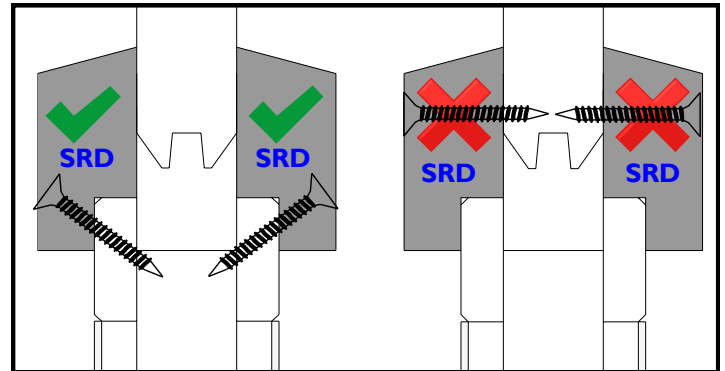
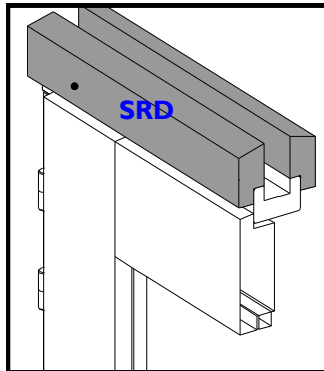
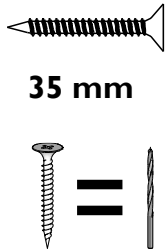
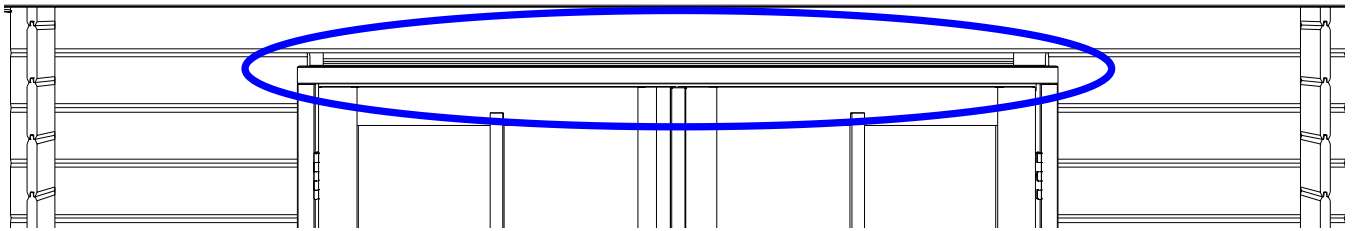
- 14.** **NL:** Plaats de volgende platen, laat 1 bult overlappen. Maak vast. Meet en zaag de laatste plaat op de correcte breedte en plaats deze.  
**FR:** Placez les plaques suivantes en laissant 1 bosse se chevaucher. Fixer. Mesurez, coupez le dernier panneau à la bonne largeur et placez-le.



- 15.** **NL:** Plaats de deuren met de bijgeleverde scharnieren. Plaats de scharnieren een 15-tal cm van de boven- en onderzijde en in het midden. Gebruik schroeven van 25mm. Wij verwijzen naar de handleiding bij het slot voor de montage van de klink. Plaats de makelaar M op de buitenzijde van de deurvleugel met klink met 4 schroeven van 25mm. Breng de schuifjes aan op de deur zonder klink, met schroeven van 25mm.  
**FR:** Installez les portes avec les charnières fournies. Placez les charnières à environ 15 cm du haut, du bas et au milieu. Utilisez des vis de 25 mm. Nous nous référons au manuel fourni avec la serrure pour le montage du loquet. Placer l'amorce M à l'extérieur du battant de porte avec loquet avec 4 vis de 25 mm. Fixez les loquets à la porte sans poignée, à l'aide de vis de 25 mm.



16.



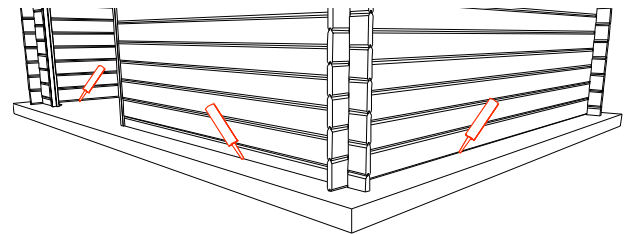
17.

**NL:** Dicht onderstaande zaken af met siliconen (niet meegeleverd):

- De aansluiting van het tuinhuis met haar sokkel aan de buitenkant,
- Rondom het glas.

**FR:** Appliquez pour l'étanchéité un joint silicone (non fourni):

- A l'extérieur du pied de votre abri, là où il repose sur le socle en béton,
- Autour du verre.



**NL:** Om uw blokhut bestendig te maken tegen weer en wind dient u nog een stormbeveiliging aan te brengen. Deze verbindt dak en wanden met de sokkel. Zorg dus ook voor een adequate bevestiging aan de ondergrond. Let er steeds op dat u de verticale krimp en uitzetting niet belemmert (zie hout leeft). Gardenas-dealers verkopen onze standaard stormbeveiligingen. Een alternatief bestaat erin, in zowel de bovenste als onderste plank een vijs aan te brengen en tussenin een nylonkoord op te spannen. In elk geval dient u erover te waken dat door de kracht van de aangebrachte stormbeveiliging de wand niet bol komt te staan. Indien dit het geval zou zijn, dient u de beveiliging aan te passen.

**Onderhoud:** water, wind, sneeuw en zon vormen de belangrijkste vijanden van uw blokhut. Vraag advies aan een specialist ter zake indien u vragen mocht hebben over producten, tijd enz. voor de behandeling.

**FR:** Pour rendre votre abri résistant aux intempéries et aux tempêtes vous devez placer une protection anti-tempête. Celle-ci fait une liaison entre le toit, les parois et le socle en béton. Chez les revendeurs Gardenas vous trouverez des câbles spéciaux pour tempête qui absorbent l'arrachement du socle et les coups de vent au moyen d'un ressort. Vous pouvez aussi fixer dans la planche supérieure et inférieure une vis et raccorder un câble nylon entre les deux. Faites toujours attention de ne pas empêcher le rétrécissement et le gonflement vertical du bois; c.à.d. ne tendez pas trop le câble. De toute façon vous devez veiller à ce que la paroi extérieure ne soit pas bombée à cause de la tension de cette protection anti-tempête. Si tel est le cas, ajustez la tension de la protection.

**Entretien:** L'eau, le vent, la neige et le soleil sont les plus grands ennemis de votre abri. Demandez conseil à un spécialiste en la matière.

Enkel indien de blokhut volledig conform deze montage instructies werd opgebouwd kan er sprake zijn van productverantwoordelijkheid.

Nous n'acceptons la responsabilité de produit que dans le cas ou votre abri a été monté complètement conforme à cette instruction de montage, et que tous les éléments sont traités à fond.

## **GARANTIE**

Het product is vervaardigd uit hout, een natuurproduct dat gezien zijn opstelling buiten steeds zal blijven 'leven' en dus een blijvende aandacht vereist. De montage, de behandeling en de verankering zal door of in opdracht van de klant uitgevoerd worden. Gardenas is dus verantwoordelijk voor en geeft garantie op het product en de onderdelen zelf, niet op de gevolgen van een foutieve montage, ontbrekende of ontoereikende verankering of verkeerd of ontoereikend onderhoud.

### **Hoe lang?**

Behalve anders vermeld biedt Gardenas 5 jaar garantie op zijn producten. Op beslagonderdelen en roofing geldt 2 jaar garantie. Voor producten die gedrukimpregneerd verkocht worden geldt een verhoogde garantie tegen rot en schimmel en aantasting door insecten van de houten onderdelen van 10 jaar.

De garantieperiode geldt vanaf de datum van aankoop.

### **Wat valt onder de garantie?**

- Het structurele concept van het product voor een veilig en normaal eigenlijk gebruik.
- De correctheid van de onderdelen in aantallen en vorm bij levering. Eventuele afwijkingen moeten ten laatste 14 dagen na levering gemeld worden.
- De garantie beperkt zich tot het vervangen van defecte, aangetaste of onbruikbare onderdelen.

### **Wat valt niet onder de garantie?**

- Kosten van (her-)installatie, productie, montage, behandeling.
- Onderdelen die niet meer in hun oorspronkelijke staat zijn.
- Defecte onderdelen die toch geïnstalleerd werden.
- Kleine afwijkingen van het natuurlijk materiaal, al dan niet gespecificeerd in de handleiding, die de stabiliteit en verwachte levensduur van het product niet in het gedrang brengen (bv kwasten, scheuren, verkleuring, lichte vervormingen die monteerbaar zijn en na montage geen invloed zullen hebben of na montage onzichtbaar zullen zijn, ...).
- Schade, vervormingen of gebreken als gevolg van het niet strikt opvolgen van adviezen en instructies uit de handleiding van het product en/of het verkeerdelijk of nonchalant gebruik van het product alsook schade veroorzaakt door een slechte fundering.
- Schade en degradatie en de gevolgen ervan door ontoereikende behandeling van het product.
- Schade veroorzaakt tijdens het transport en de opslag al dan niet door extreme vochtigheid, indien transport en opslag niet onder beheer van Gardenas uitgevoerd werden.
- Schade veroorzaakt door derden, dieren, insecten (behalve indien product gedrukimpregneerd geleverd werd) en termieten.
- Natuurlijk veroudering of verkleuring van het product.
- Schade veroorzaakt door een dakbelasting (bv sneeuw) van meer dan 50 kg/m<sup>2</sup>.
- Rechtstreekse - of onrechtstreekse schade aan artikelen en materialen opgeslagen in of onder het product.
- Gevolgen van overmacht : storm, natuurrampen, overstromingen, vandalisme, ... .

### **Onderdelen beschikbaarheid en levering**

Gardenas garandeert de beschikbaarheid van alle onderdelen of van een valabel alternatief van elk onderdeel tot 5 jaar na aankoop van het product onafgezien van het feit of het onderdeel nog onder garantie valt of niet.

Gardenas stelt alles in het werk om eventuele vervangementen zo snel als redelijk mogelijk ter beschikking te stellen. Gardenas zal de stukken op dezelfde manier en op dezelfde plaats leveren als waar zij het originele product leverde.

## **GARANTIE**

Le produit est réalisée en bois, un matériau naturel qui - vue son installation dehors - continuera à vivre, à travailler et qui nécessitera donc une attention particulière et permanente. Le montage, traitement et ancrage sera fait par ou pour le compte du client. Gardenas est responsable et offre garantie pour le produit et ses pièces détachées mêmes, elle n'en est pas pour les conséquences d'un montage et/ou traitement non conforme ou pour ceux d'un ancrage inapproprié ou insuffisant.

### **Durée**

Sauf stipulé contrairement, Gardenas offre 5 ans de garantie sur ces produits. Pour les éléments de quincaillerie et pour le roofing la garantie est limitée à 2 ans. Pour les produits qui sont vendus imprégné sous pression, la durée de garantie est élevée à 10 ans pour la pourriture, moisissure et attaques par insectes des éléments en bois.

### **Couvert par la garantie**

- Le concept structurel du produit pour une utilisation sûre et normale.
- L'exactitude des pièces en nombre et en forme à la livraison. Tout écart doit être signalé au plus tard 14 jours après la livraison.
- La garantie est limitée au remplacement des pièces défectueuses, dégradées ou inutilisables.

### **Exclus de la garantie**

- Coûts de (ré-)installation, production, assemblage, traitement
- Pièces qui ne sont plus dans leur état d'origine.
- Pièces défectueuses qui ont quand même été installées.
- De petits anomalies du matériau naturel, qu'ils soient spécifiés dans les instructions de montage ou non, qui ne mettent pas en danger la stabilité et la durée de vie prévue du produit (par exemple, nœuds, fissures, décoloration, légères déformations qui peuvent être montées et seront invisible après le montage, ...)
- Dégâts, déformations ou défauts résultant du non-respect des conseils et instructions du manuel d'installation du produit et / ou d'une utilisation incorrecte ou nonchalante du produit ainsi que des dommages causés par une mauvaise fondation.
- Dégâts et dégradations et leurs conséquences dus à un traitement inapproprié du produit.
- Les dégâts causés pendant le transport et le stockage, qu'ils soient ou non dus à une humidité extrême, si le transport et le stockage n'ont pas été effectués sous la gestion de Gardenas.
- Dégâts causés par des tiers, des animaux, des insectes (sauf si traité en autoclave) et des termites.
- Vieillesse naturelle ou décoloration du produit.
- Dégâts causés par une charge de toit (par exemple la neige) supérieure à 50 kg / m<sup>2</sup>
- Dégâts directs ou indirects aux articles et matériaux stockés dans ou sous le produit.
- Conséquences de la force majeure: tempête, catastrophes naturelles, inondations, vandalisme, ...

### **Disponibilité et livraison des pièces**

Gardenas garantit la disponibilité de toutes les pièces ou d'une alternative valable pour chaque pièce jusqu'à 5 ans après l'achat du produit, que la pièce soit toujours sous garantie ou non.

Gardenas met tout en œuvre pour rendre les éléments de remplacement disponibles dans les meilleurs délais. Elle livrera les pièces de la même manière et au même endroit que celui où elle a livré le produit d'origine.