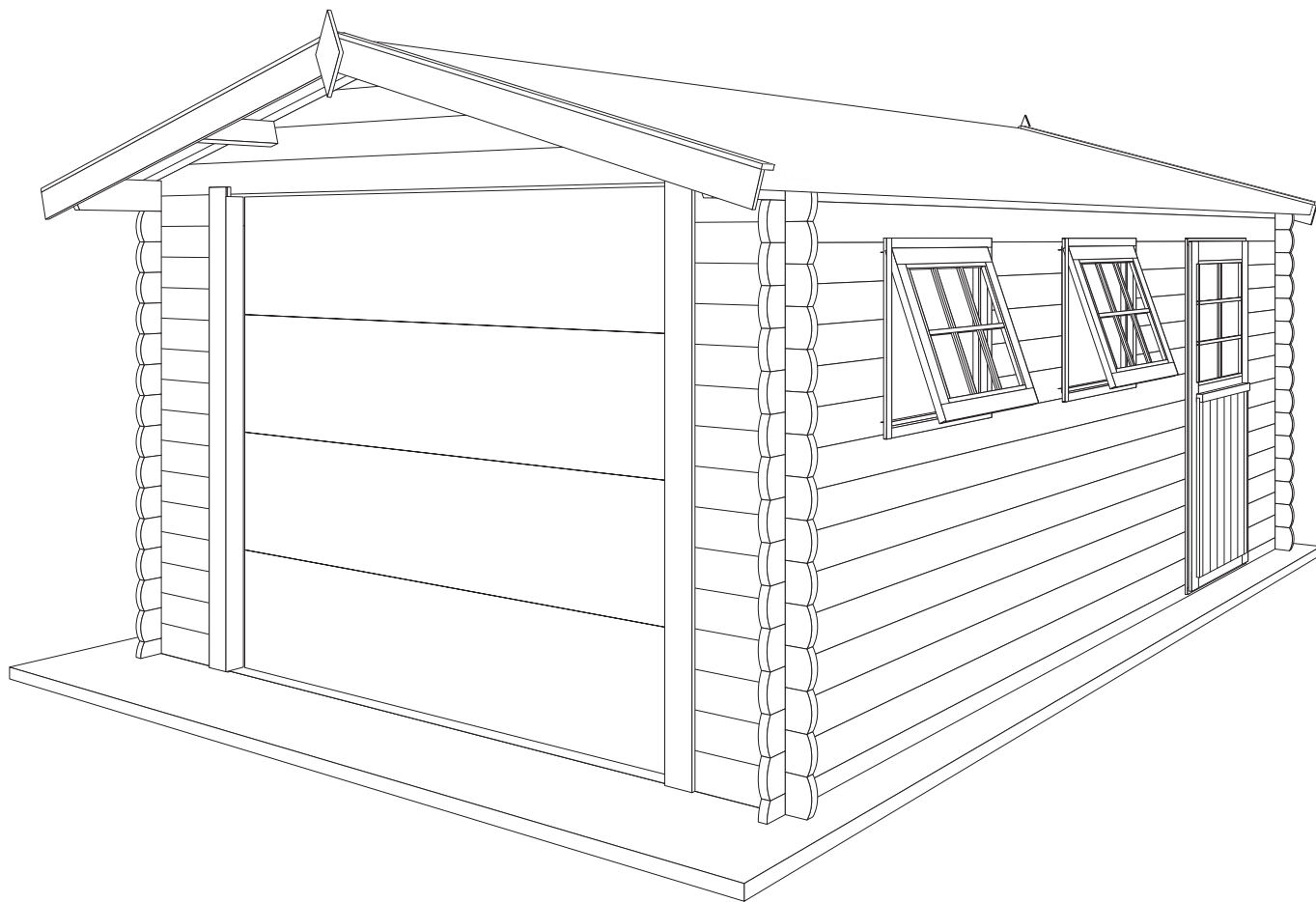


**45MM 385X565CM GARAGE SDPAU+EDC (ART 4004M)**



# **GARDENAS**

**TIMBER GARDEN CONSTRUCTIONS**

**GEDETAILLEERDE ONDERDELENLIJST**

-

**LISTE D'INVENTAIRE DETAILLEE**

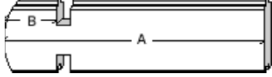
Onderdelenlijst  
Liste d'inventaire

Typ  
ovoïde **45mm 385x565 SDPAU01+EDC02**

**4004M**

Artikel nr / Dimension # Functie/Fonction  
Nr Article A B C

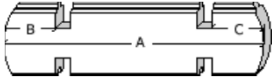
Wandelementen / Éléments des parois



X1/0550/0100	550	100	(-)	<u>20</u>	naast raam en deur zijgevel / côté porte et fenêtre paroi latéral
X1/0725/0100	725	100	(-)	<u>30</u>	naast poort voorgevel / côté porte façade
<b>te zagen op lengte 690mm / à scier sur longueur 690mm</b>					
X1/4145/0100	4145	100	(-)	<u>8</u>	onder ramen zijgevel / sous fenêtres paroi latéral



X2/0889	889	(-)	(-)	<u>12</u>	tussen ramen en deur zijgevel / entre fenêtres et porte paroi latérale
---------	-----	-----	-----	-----------	--



X3/3850/0100/100	3850	100	100	<u>15</u>	achtergevel / paroi arrière
X3/5650/0100/100	5650	100	100	<u>14</u>	zijgevel / paroi latérale



X5/5950/0400/100	5950	400	100	<u>2</u>	oversteek / traverse
------------------	------	-----	-----	----------	----------------------



X6/5650/0550/0955	5650	550	955	<u>1</u>	basis zijgevel met deur / base paroi latérale avec porte
-------------------	------	-----	-----	----------	--

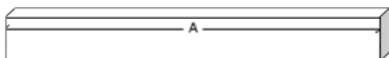


X7/5650/0100/100	5650	100	100	<u>1</u>	basis zijgevel zonder deur / base paroi latérale sans porte
------------------	------	-----	-----	----------	---

Dakelementen / Éléments du toit



XK/S/3850/5/2	3850	(-)	(-)	<u>2</u>	puntgevel te assembleren / pignon à assembler
---------------	------	-----	-----	----------	---



P2/5950/0400/100	5950	400	100	<u>5</u>	dakbalk / poutre du toit
------------------	------	-----	-----	----------	--------------------------



DP/2180	2180	(-)	(-)	<u>112</u>	dakplanchet / planchette du toit
---------	------	-----	-----	------------	----------------------------------

Afwerkingselementen / Éléments de finition



SRD/0950	950	(-)	(-)	<u>4</u>	sierlat boven raamkader / latte de finition cadre de fenêtre
SRD/1000	1000	(-)	(-)	<u>2</u>	sierlat boven deurkader / latte de finition cadre de porte



FSL/2400	2400	(-)	(-)	<u>8</u>	frontale sierlat / latte de finition frontale
----------	------	-----	-----	----------	---



SSL/2400	2400	(-)	(-)	<u>4</u>	stormsierlat op het dak / Latte de finition sur le toit
SSL/1920	1920	(-)	(-)	<u>1</u>	makelaar deur / Latte de cache porte



S	(-)	(-)	(-)	<u>2</u>	schildje / ecusson
---	-----	-----	-----	----------	--------------------



ZSL/2975	2975	(-)	(-)	<u>4</u>	Zijsierlat tegen dakplanchet / finition latérale contre planchette du toit
----------	------	-----	-----	----------	--

Enkele Deur + Deurkader / Porte Simple + chassis

X/EDC02				<u>1</u>	
---------	--	--	--	----------	--

Garagepoort + Kader / Porte Garage + chassis

X/PAU01				<u>1</u>	
---------	--	--	--	----------	--

Opengaand Raam+kader / Fenêtre ouvrante+chassis

X/EOR01L				<u>2</u>	
----------	--	--	--	----------	--

Beslag / Quincaillerie

BESLAG/65				<u>1</u>	
-----------	--	--	--	----------	--

**optie / option**

Pakken Shingles / Pacquets de Bardeaux

3184P/1-8				<u>10</u>	
-----------	--	--	--	-----------	--

**of / ou**

Roofing Rol /rouleau 12,6 m

3183R1260/1	12600			<u>2</u>	
-------------	-------	--	--	----------	--

snij in 2x6,05 m / Coupez en 2x6,05 m

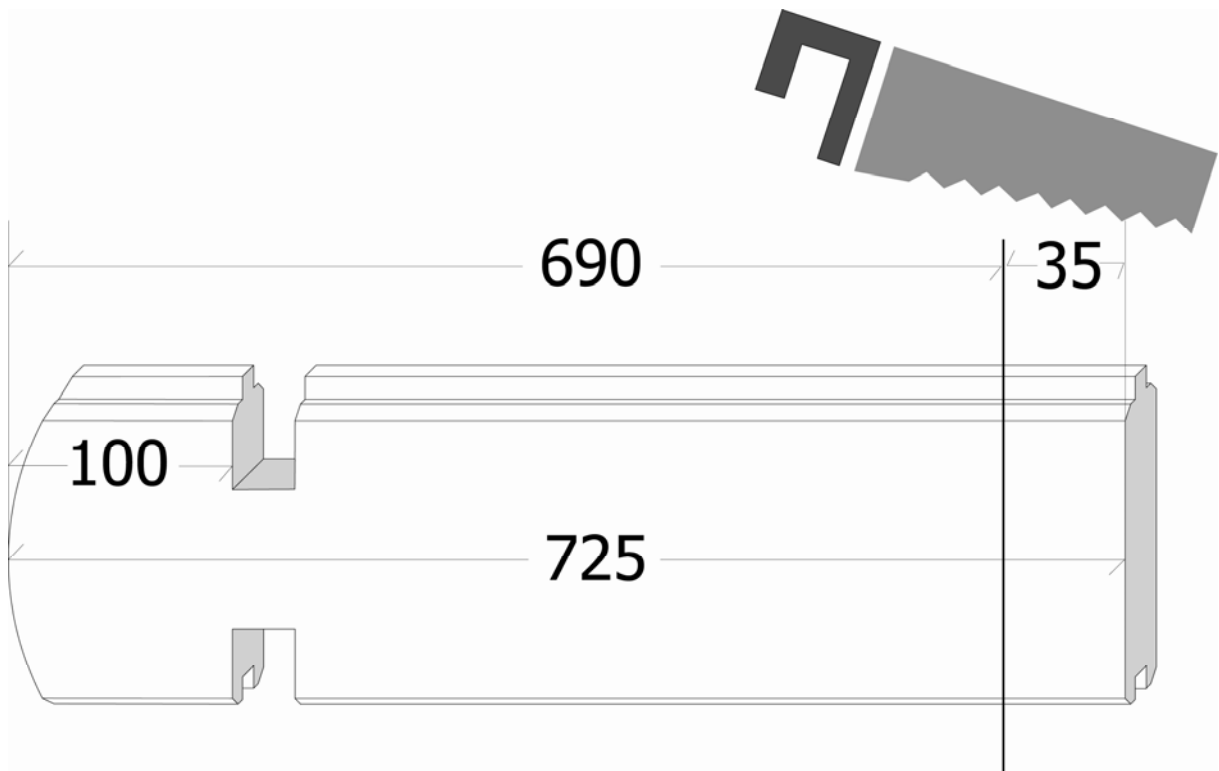
Roofing Rol /rouleau 7 m

3183R0700/1	7000			<u>1</u>	
-------------	------	--	--	----------	--

snij in 1x6,05 m / Coupez en 1x6,05 m

## Bijvoegsel algemene montage instructie blokhut Garage 45mm met sectionaal poort

Voor de montage dient u de 30 stukken X1/0725/0100 voor naast de poort 35mm in te korten zodanig dat deze een lengte van 690mm hebben.

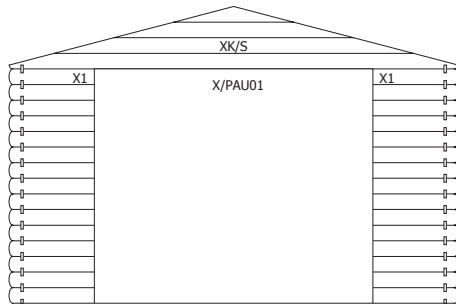


## Supplément instructions générales de montage pour Garage 45mm porte sectionnelle

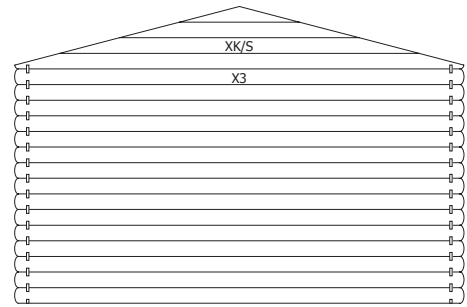
Avant le montage du garage vous devez raccourcir les 30 pièces X1/0725/0100 côté porte façade de 35mm afin qu'ils ont une longueur de 690mm.

# 45MM 385X565 CM SDDDP GARAGE (ART 4004M)

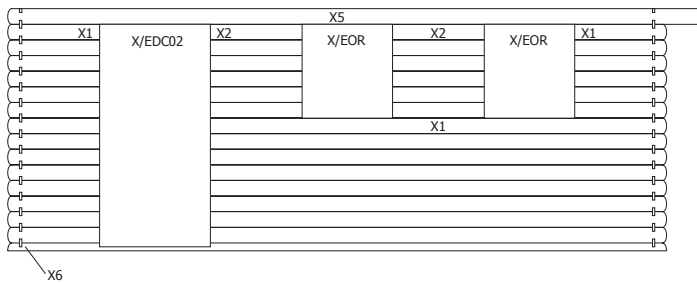
## VOORZIJDE - FACADE



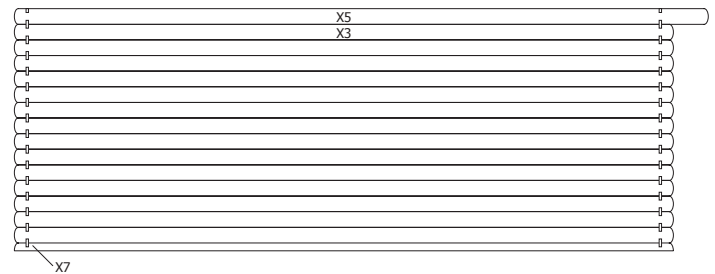
## RUGZIJDE - PAROI ARRIERE



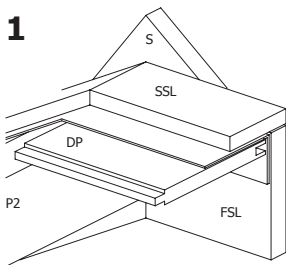
## ZIJWAND - PAROI LATERALE



## ZIJWAND - PAROI LATERALE

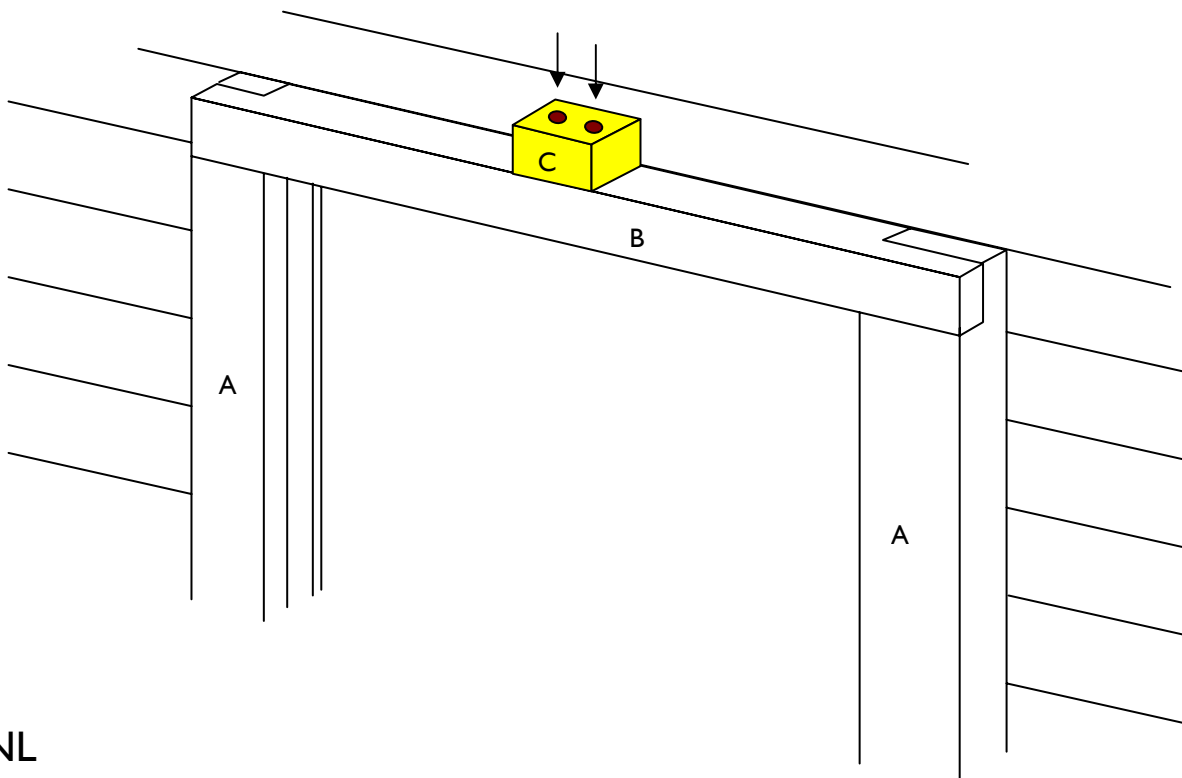


## DAK - TOITURE



## Kader Sectionaalpoort, zicht binnenzijde garage

### Montage du cadre de la porte, vue de l'intérieur du garage

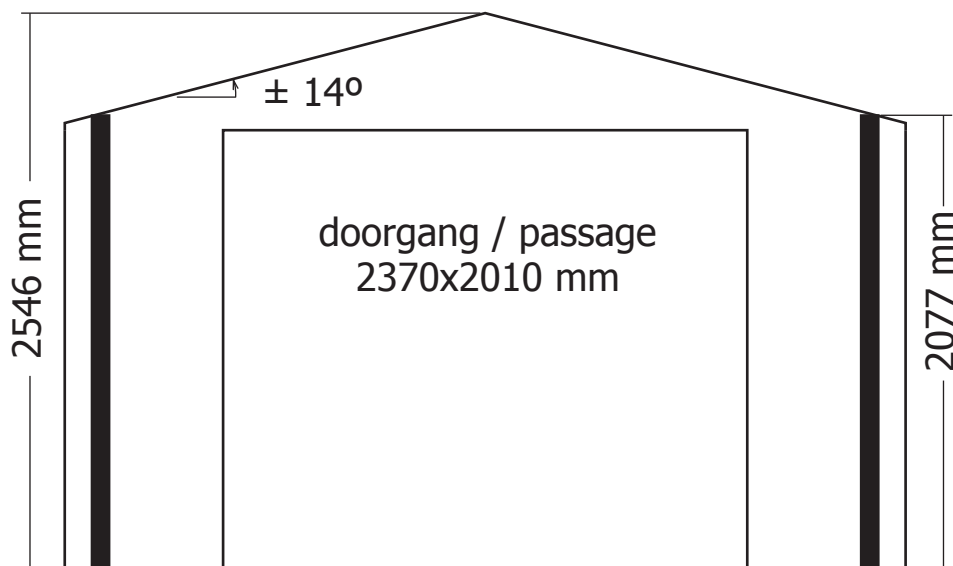
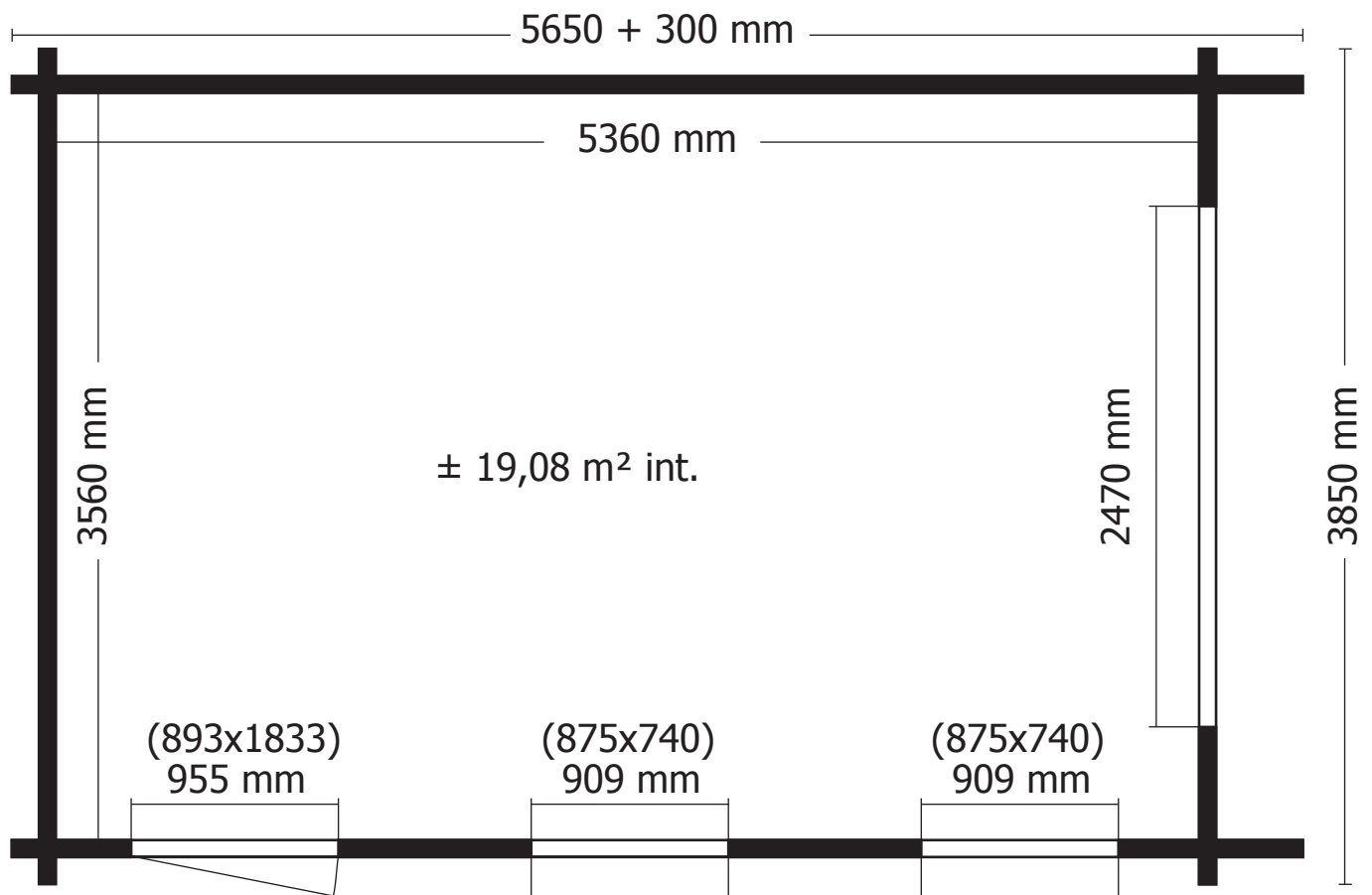


#### NL

- 1 Voor de sectionaalpoort worden de punten 3 en 4 uit de algemene montageinstructies vervangen door onderstaand:  
Als U 5 planken hoog opgebouwd hebt monteert U het kader van de poort in de opening. Plaats de linkse en rechtse verticale steilen. Vijs enkel onderaan vast in de wand. **Plaats geen enkele andere vijs door de kader in de wand.** Ga verder met de opbouw van uw wanden. Monteer vervolgens de nokken zoals beschreven in punt 5 van de algemene montageinstructies.
- 1 Maak de houten kader **nergens** vast aan de blokhut (uitgezonderd onderaan), met behulp van de metalen constructie staat alle stevig
- 2 Verbind bovenaan de verticale steilen A met het horizontale steil B dmv van schroeven van 40mm lengte. Het horizontale deel van de poortkader is enkel zichtbaar langs de binnenzijde.
- 3 Plaats bovenaan in het midden, langs de binnenzijde, het hulpstukje C volgens tekening hierboven. Straks maakt U de motorrail hier aan vast. Zet vast met de bijgeleverde lange schroeven.
- 4 Maak de motorrail nooit rechtsreeks vast aan de voorwand
- 5 Voor de verdere opbouw van de sectionaalpoort verwijzen wij U naar de handleiding ervan.

#### FR

- 1 Pour la porte sectionnelle, les instructions ci-dessous remplacent les points 3 et 4 de la notice de montage générale:  
Quand vous êtes à une hauteur de cinq planches, emboîtez bien à fond les deux montants rainurés gauche et droit sur les planches latérales. Vissez chaque montant en bas sur les premières planches latérales avec une vis. **Ne mettez aucune autre vis pour fixer le cadre sur les planches.** Continuez le montage des parois de votre garage, puis montez le pignon en suivant les instructions § 5 de la notice de montage.
- 2 Le cadre de la porte ne doit **jamais** être fixé aux planches de la paroi du garage (seulement en bas). L'ensemble sera parfaitement rigide après le montage de la porte sectionnelle
- 3 Fixez l'élément horizontal B aux éléments verticaux A à l'aide de vis de 40mm de longueur.  
L'élément horizontal est uniquement à l'intérieur
- 4 Visez à l'intérieur et au milieu du cadre la pièce d'aide C, selon le dessin plus haut. Vous fixerez plus tard le rail du moteur sur cette pièce. Fixez le pièce C avec les vis longues fournies.
- 5 Ne fixez jamais le rail de moteur directement sur les planches de la facade
- 6 Pour la continuation du montage de la porte, nous vous renvoyons à la notice fournie avec la porte sectionnelle.



**OPGELET** : Behandel **ELK** onderdeel grondig aan alle zijden met een degelijk product dat beschermt tegen zon, weer en wind en tegen insecten en schimmels, **VOOR** de montage.

**ATTENTION** : Traitez à fond **CHAQUE** élément avec un produit protégent contre les intempéries, les insectes et les moisissures intérieur et extérieur, **AVANT** le montage .