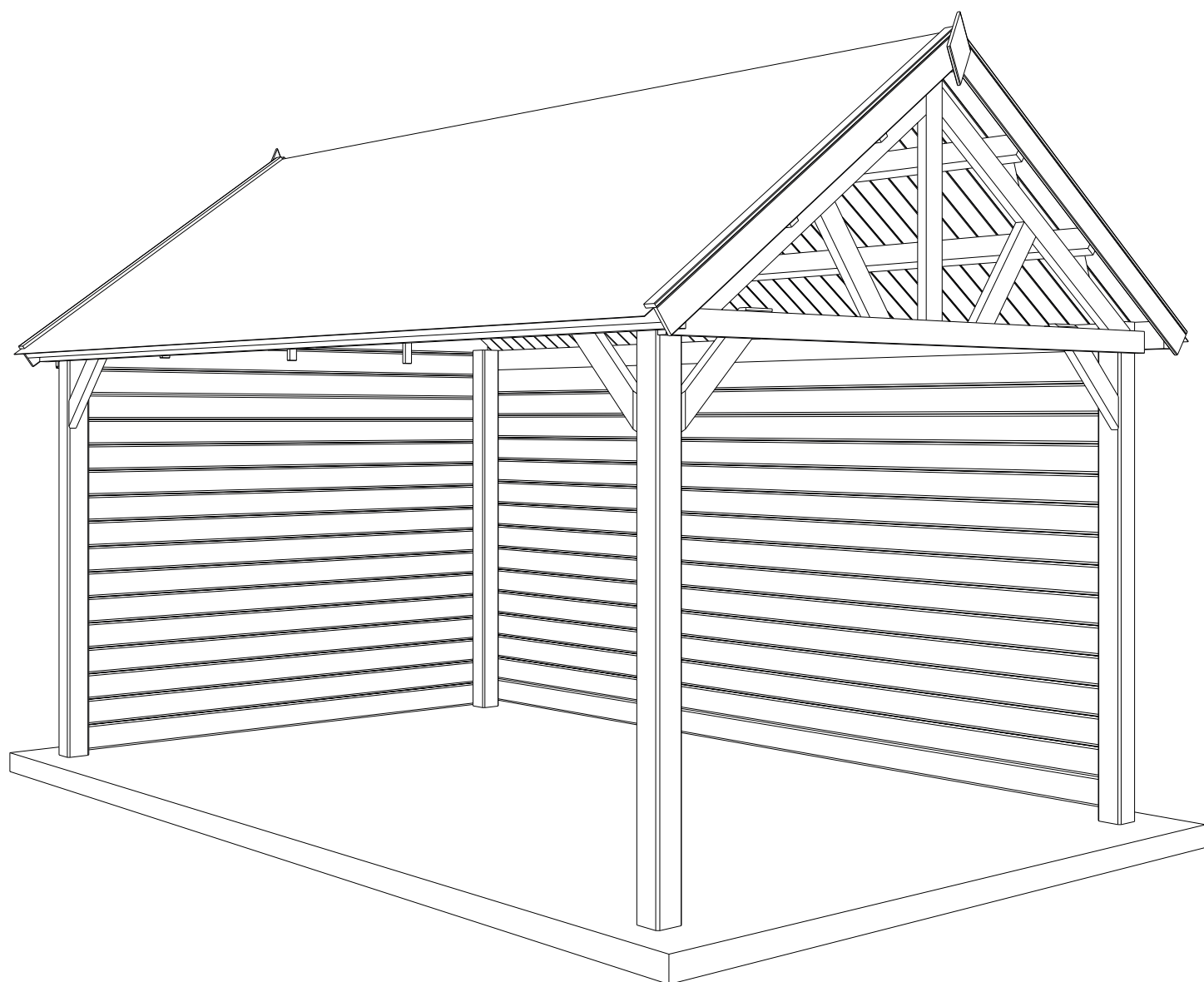


28MM 505X295 CM ZDVWSP (ART3632)



GARDENAS

TIMBER GARDEN CONSTRUCTIONS

GEDETAILEERDE ONDERDELENLIJST

-

LISTE D'INVENTAIRE DETAILLEE

Onderdelenlijst Liste d'inventaire

Typ diamond

28mm 505x295 cm ZDVSP

3632

Artikel nr / Dimension # Functie/Fonction
Nr Article A B C

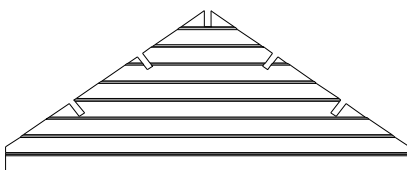
Wandelementen / Eléments des parois



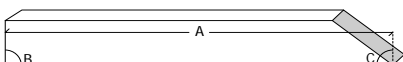
| | | | | | |
|--|------|-----|-----|-----------|-----------------------------|
| A2/2650 | 2650 | (-) | (-) | 15 | zijgevel / paroi latérale |
| Heeft u een raam in de zijwand in optie gekocht, zaag dan 28st van 600 mm uit 7st van deze planken A2 Avez-vous acheté une fenêtre latérale en option, sciez 28pcs de 600 mm de 7pcs de ces planches A2 | | | | | |
| A2/4638 | 4638 | (-) | (-) | 14 | achtergevel / paroi arrière |
| Heeft u een raam in de achterwand in optie gekocht, zaag dan 6st van 559 mm uit 1 van deze planken A2 Avez-vous acheté une fenêtre arrière en option, sciez 6pcs de 559 mm de 1 de ces planches A2 | | | | | |

| | | | | | |
|---------|------|-----|-----|----------|---|
| A5/4638 | 4638 | (-) | (-) | 1 | hoogste plank achtergevel / planche supérieure paroi arrière |
|---------|------|-----|-----|----------|---|

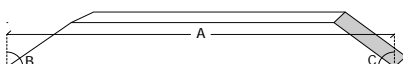
Dakelementen / Eléments du toit



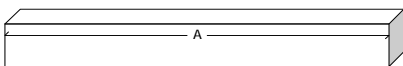
| | | | | | |
|---------------|------|-----|-----|----------|--|
| AK/S/2820/5/4 | 2820 | (-) | (-) | 1 | puntgevel te assembleren / pignon à assembler (9 planken/planches) |
|---------------|------|-----|-----|----------|--|



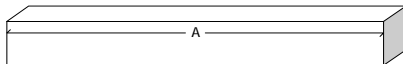
| | | | | | |
|-----------------|-----|----|----|----------|-----------------------------------|
| P1R2/0126/90/53 | 126 | 90 | 53 | 4 | dakbalksteun / échantignole |
| P1R2/0526/90/53 | 526 | 90 | 53 | 2 | buitenste hangstijl / contrefiche |



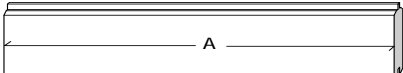
| | | | | | |
|-----------------|------|----|----|----------|---------------------------|
| P1R2/0635/45/45 | 635 | 45 | 45 | 4 | stekker / renfort oblique |
| P1R2/1560/36/53 | 1560 | 36 | 53 | 2 | spantbeen / arbalétrier |



| | | | | | |
|---------|------|-----|-----|----------|-------------------------------|
| P1/0967 | 967 | (-) | (-) | 1 | middenste hangstijl / poinçon |
| P1/2820 | 2820 | (-) | (-) | 1 | hanebalk / entrain |
| P4/5050 | 5050 | (-) | (-) | 5 | dakbalk / panne |
| P4/5050 | 5050 | (-) | (-) | 2 | ligger / traverse |

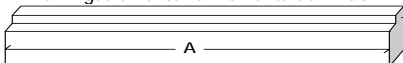


| | | | | | |
|---------------|------|-----|-----|----------|---------------|
| S120/120/2200 | 2200 | 120 | 120 | 4 | paal / poteau |
|---------------|------|-----|-----|----------|---------------|

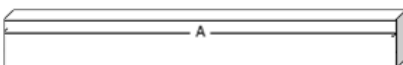


| | | | | | |
|---------|------|-----|-----|-----------|----------------------------------|
| DP/1900 | 1900 | (-) | (-) | 96 | dakplanchet / planchette du toit |
|---------|------|-----|-----|-----------|----------------------------------|

Afwerkingselementen / Eléments de finition



| | | | | | |
|----------|------|-----|-----|----------|---|
| ZSL/5050 | 5050 | (-) | (-) | 2 | Zijsierlat tegen dakplanchet / finition latérale contre planchette du toit |
|----------|------|-----|-----|----------|---|



| | | | | | |
|-------------|------|----|----|----------|-----------------------------------|
| S28/35/0400 | 400 | 28 | 35 | 2 | versteviging kap / renfort pignon |
| S28/35/0950 | 950 | 28 | 35 | 1 | versteviging kap / renfort pignon |
| S28/35/2050 | 2050 | 28 | 35 | 4 | balkje / poutrelle |



| | | | | | |
|----------|------|-----|-----|----------|---|
| FSL/1920 | 1920 | (-) | (-) | 4 | frontale sierlat / latte de finition frontale |
|----------|------|-----|-----|----------|---|



| | | | | | |
|----------|------|-----|-----|----------|-----------------------------|
| SSL/1920 | 1920 | (-) | (-) | 4 | sierlat / latte de finition |
| SSL/2100 | 2100 | (-) | (-) | 4 | sierlat / latte de finition |



| | | | | | |
|---|-----|-----|-----|----------|--------------------|
| S | (-) | (-) | (-) | 2 | schildje / ecusson |
|---|-----|-----|-----|----------|--------------------|

Beslag / Quincaillerie

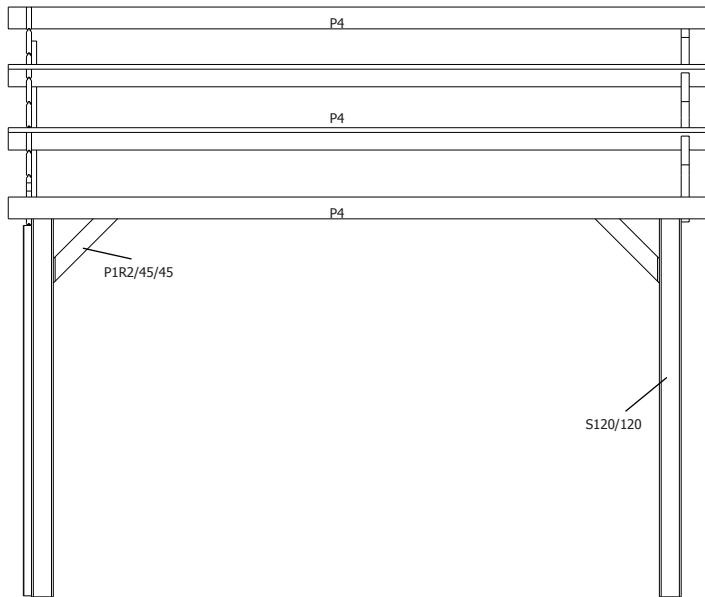
| | | | | | |
|-----------|--|--|--|--|----------|
| BESLAG/95 | | | | | 1 |
|-----------|--|--|--|--|----------|

Pakken Shingles / Pacquets de Bardeaux

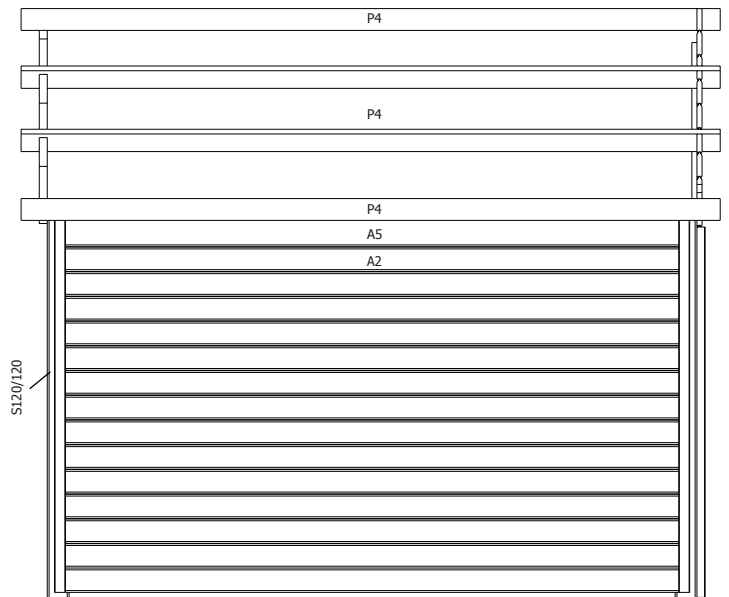
| | | | | | |
|-----------|--|--|--|--|----------|
| 3184P/1-8 | | | | | 8 |
|-----------|--|--|--|--|----------|

28MM 505X295 CM ZDVWSP (ART3632)

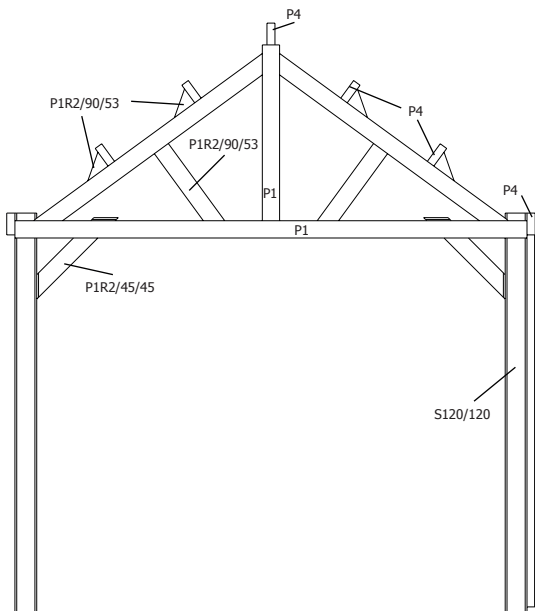
VOORZIJDDE - FACADE



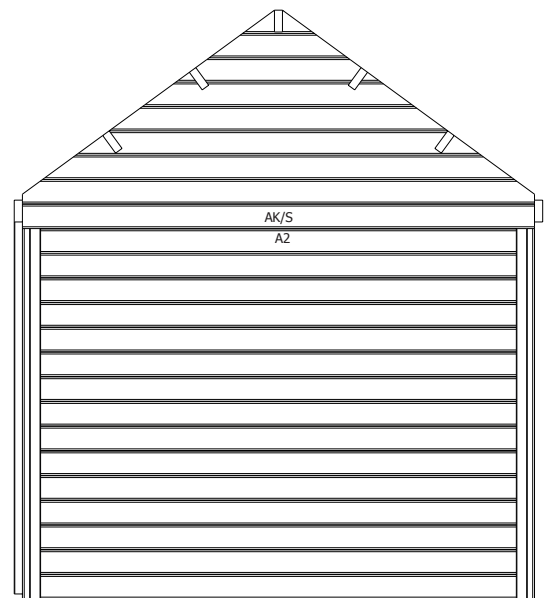
RUGZIJDDE - PAROI ARRIERE



ZIJWAND - PAROI LATERALE

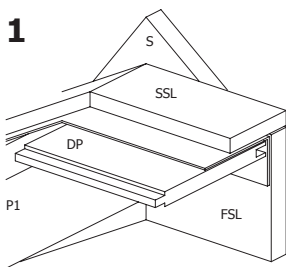


ZIJWAND - PAROI LATERALE

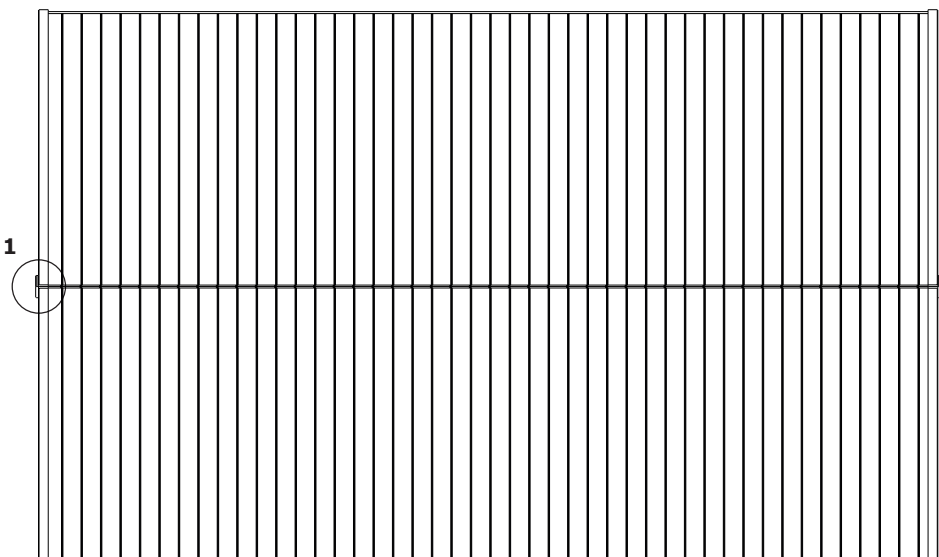


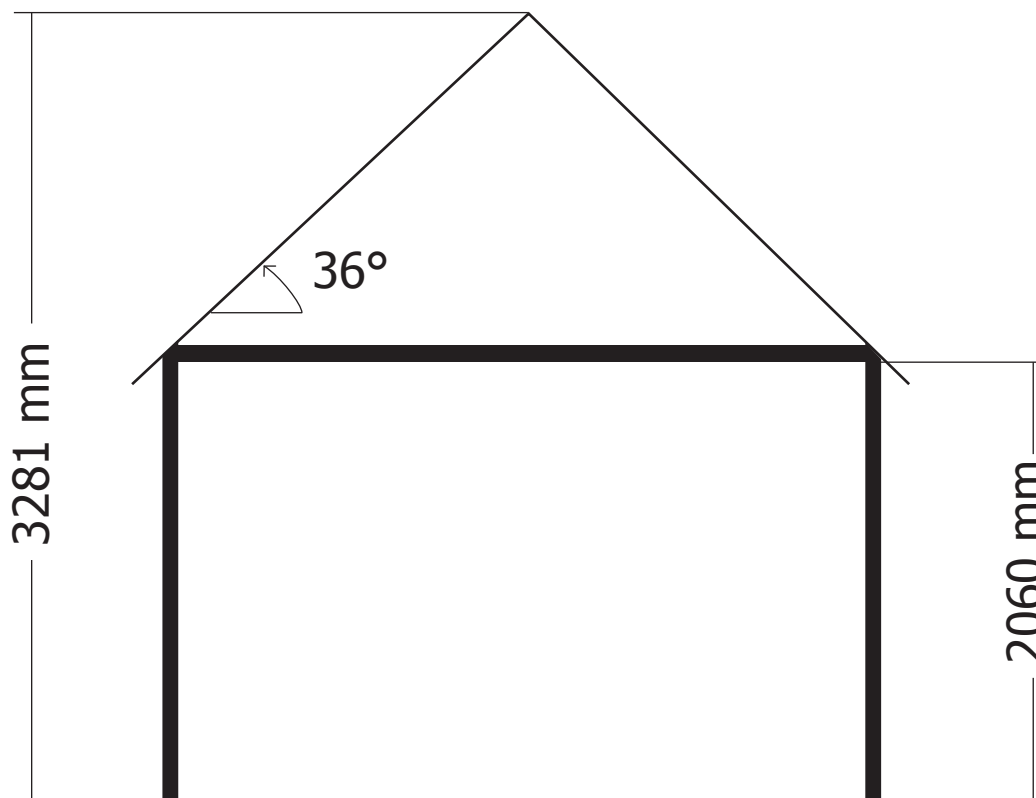
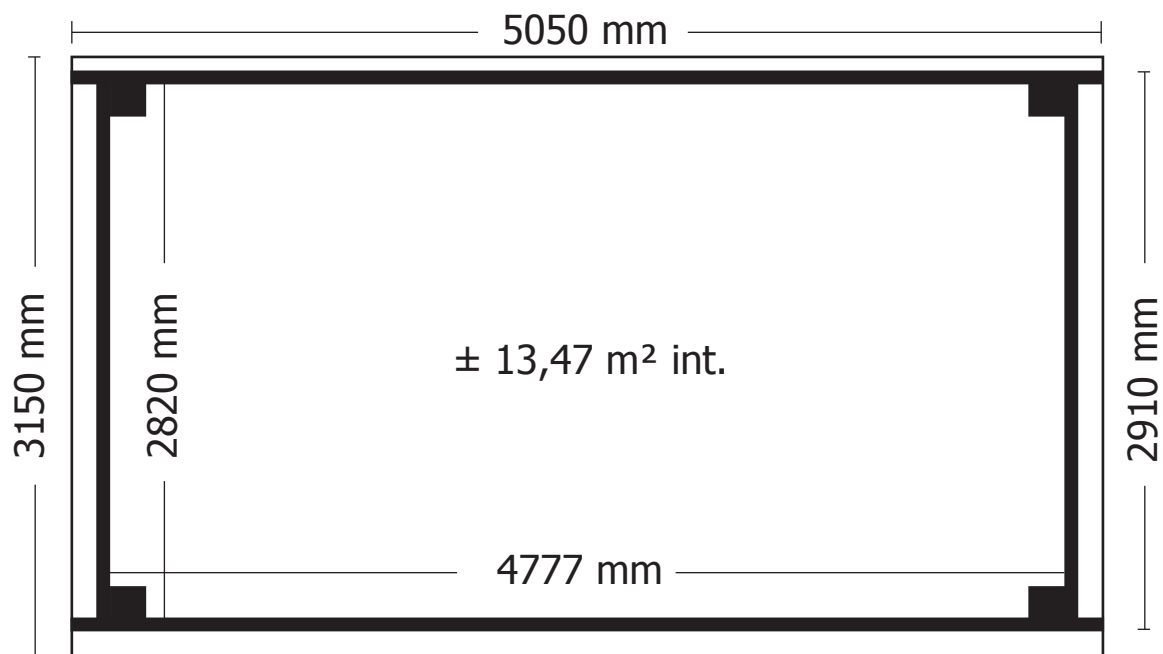
DAK - TOITURE

1



1





OPGELET : Behandel **ELK** onderdeel grondig aan alle zijden met een degelijk product dat beschermt tegen zon, weer en wind en tegen insecten en schimmels, **VOOR** de montage.

ATTENTION : Traitez à fond **CHAQUE** élément avec un produit protégeant contre les intempéries, les insectes et les moisissures intérieur et extérieur, **AVANT** le montage .