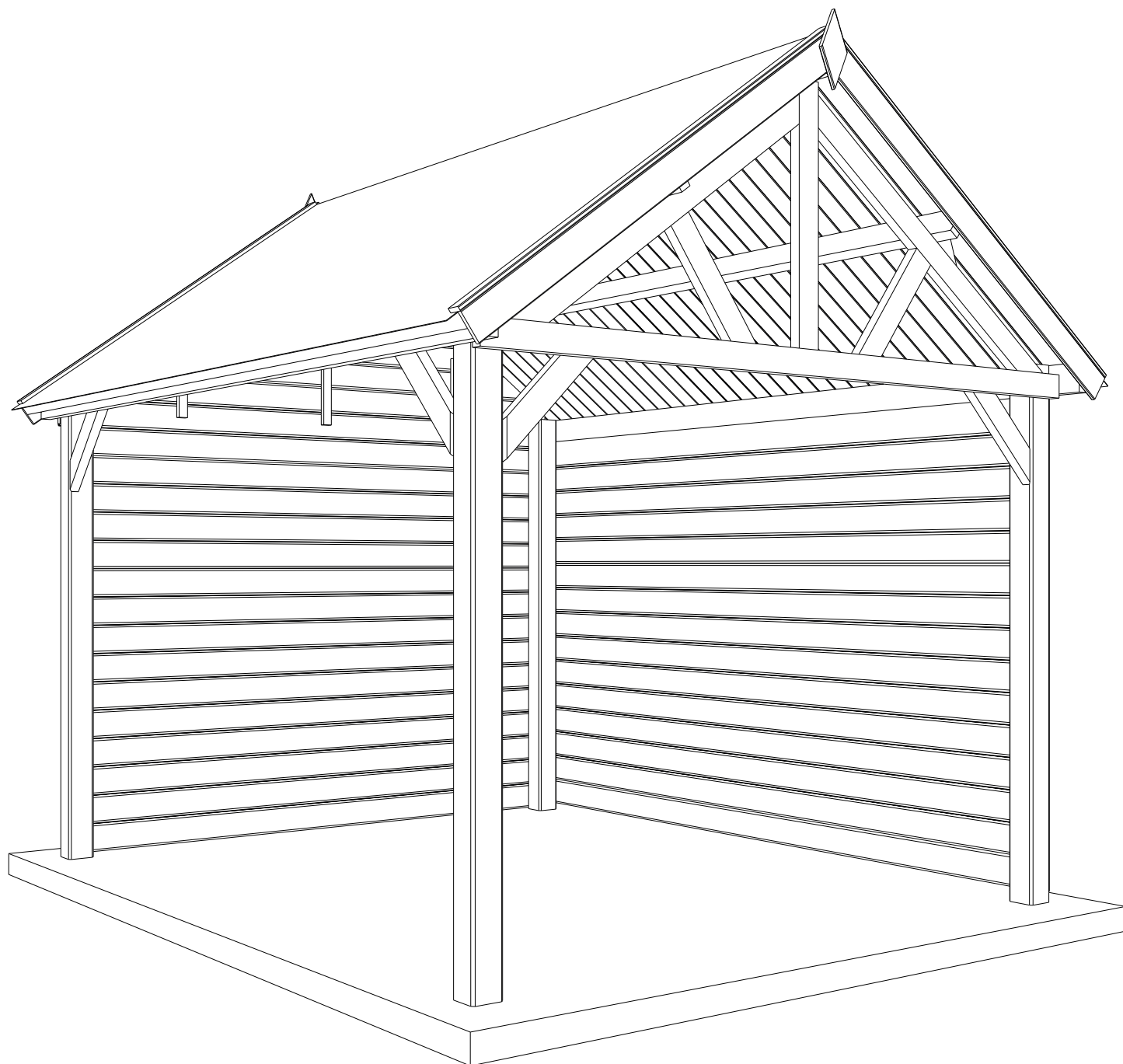


**28MM 385X295 CM ZDVWSP (ART3631)**



# **GARDENAS**

## **TIMBER GARDEN CONSTRUCTIONS**

**GEDETAILEERDE ONDERDELENLIJST**

**LISTE D'INVENTAIRE DETAILLEE**

# Onderdelenlijst Liste d'inventaire

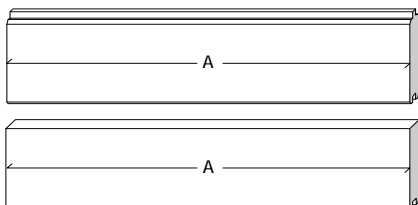
# Typ diamond

# 28mm 385x295 cm ZDVSP

## 3631

Artikel nr / Dimension # Functie/Fonction  
Nr Article A B C

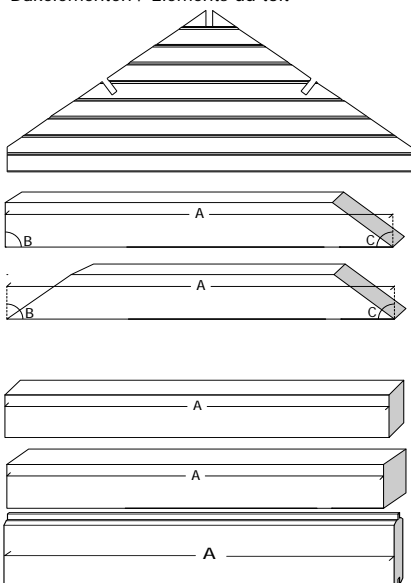
### Wandelementen / Eléments des parois



A2/2650	2650	(-)	(-)	<b>15</b>	zijgevel / paroi latérale
Heeft u een raam in de zijwand in optie gekocht, zaag dan 28st van 600 mm uit 7st van deze planken A2 Avez-vous acheté une fenêtre latérale en option, sciez 28pcs de 600 mm de 7pcs de ces planches A2					
A2/3438	3438	(-)	(-)	<b>14</b>	achtergevel / paroi arrière
Heeft u een raam in de achterwand in optie gekocht, zaag dan 6st van 559 mm uit 1 van deze planken A2 Avez-vous acheté une fenêtre arrière en option, sciez 6pcs de 559 mm de 1 de ces planches A2					

A5/3438	3438	(-)	(-)	<b>1</b>	hoogste plank achtergevel / planche supérieure paroi arrière
---------	------	-----	-----	----------	---

### Dakelementen / Eléments du toit



AK/S/2820/3/4	2820	(-)	(-)	<b>1</b>	puntgevel te assembleren / pignon à assembler <b>(9 planken/planches)</b>
---------------	------	-----	-----	----------	--

P1R2/0126/90/53	126	90	53	<b>2</b>	dakbalksteun / échantignole
P1R2/0526/90/53	526	90	53	<b>2</b>	buitenste hangstijl / contrefiche

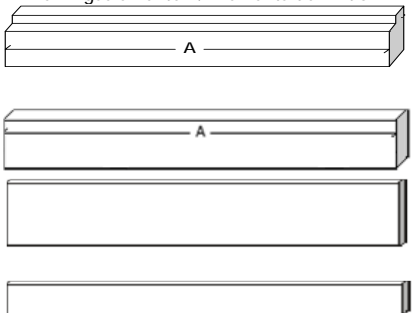
P1R2/0635/45/45	635	45	45	<b>4</b>	stekker / renfort oblique
P1R2/1560/36/53	1560	36	53	<b>2</b>	spantbeen / arbalétrier

P1/0967	967	(-)	(-)	<b>1</b>	middenste hangstijl / poinçon
P1/2820	2820	(-)	(-)	<b>1</b>	hanebalk / entrait
P4/3850	3850	(-)	(-)	<b>3</b>	dakbalk / panne
P4/3850	3850	(-)	(-)	<b>2</b>	ligger / traverse

S120/120/2200	2200	120	120	<b>4</b>	paal / poteau
---------------	------	-----	-----	----------	---------------

DP/1900	1900	(-)	(-)	<b>72</b>	dakplanchet / planchette du toit
---------	------	-----	-----	-----------	----------------------------------

### Afwerkingselementen / Eléments de finition



ZSL/3850	3850	(-)	(-)	<b>2</b>	Zijsierlat tegen dakplanchet / finition latérale contre planchette du toit
----------	------	-----	-----	----------	---

S28/35/0400	400	28	35	<b>2</b>	versteviging kap / renfort pignon
S28/35/0950	950	28	35	<b>1</b>	versteviging kap / renfort pignon
S28/35/2050	2050	28	35	<b>4</b>	balkje / poutrelle

FSL/1920	1920	(-)	(-)	<b>4</b>	frontale sierlat / latte de finition frontale
----------	------	-----	-----	----------	---

SSL/1920	1920	(-)	(-)	<b>4</b>	sierlat / latte de finition
SSL/2100	2100	(-)	(-)	<b>4</b>	sierlat / latte de finition

S	(-)	(-)	(-)	<b>2</b>	schildje / ecusson
---	-----	-----	-----	----------	--------------------

### Beslag / Quincaillerie

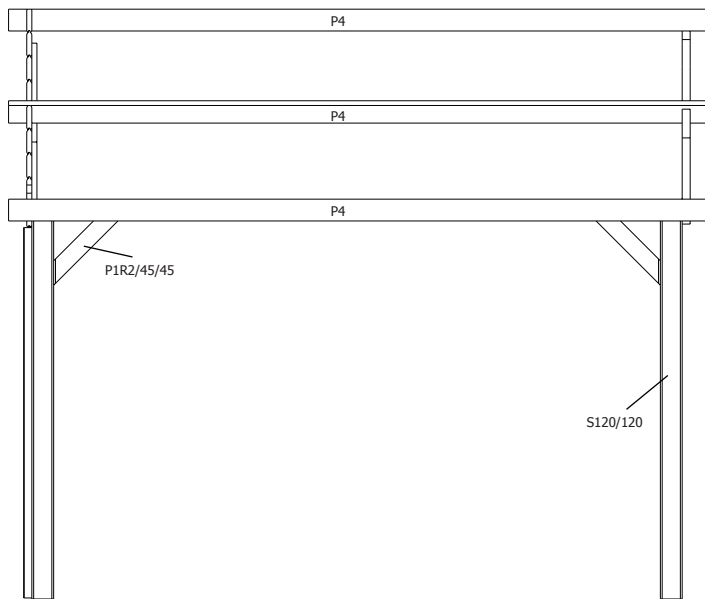
BESLAG/95					<b>1</b>
-----------	--	--	--	--	----------

### Pakken Shingles / Pacquets de Bardeaux

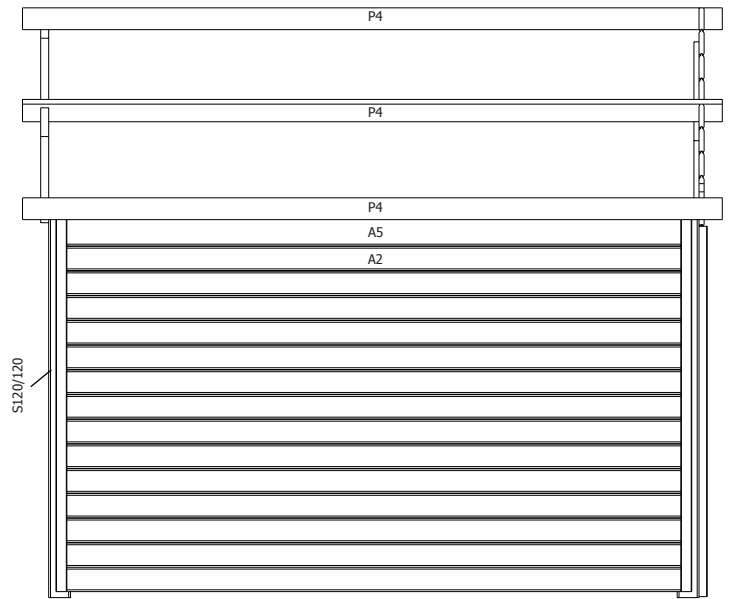
3184P/1-8					<b>6</b>
-----------	--	--	--	--	----------

# 28MM 385X295 CM ZDVWSP (ART3631)

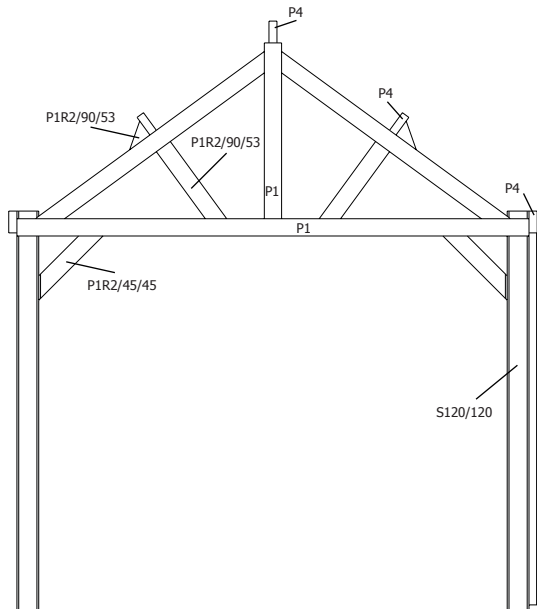
## VOORZIJDE - FACADE



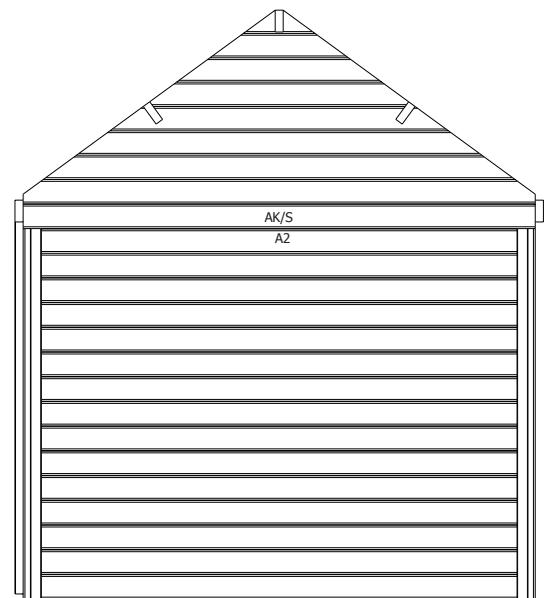
## RUGZIJDE - PAROI ARRIERE



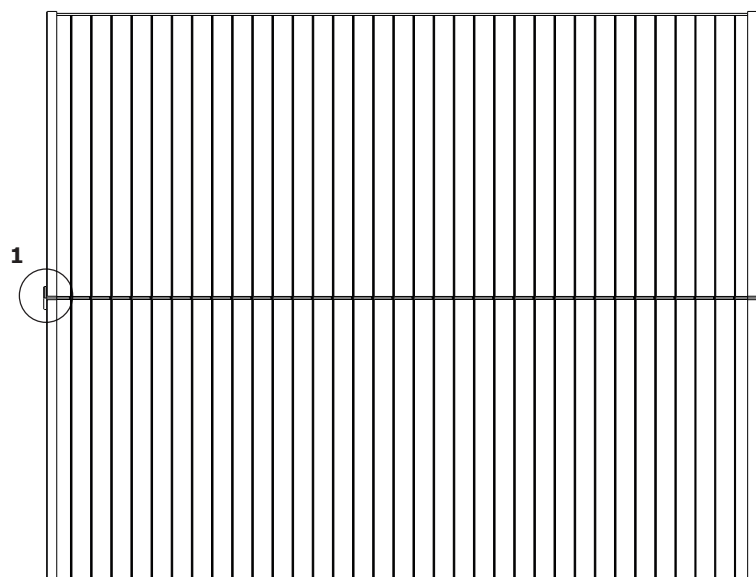
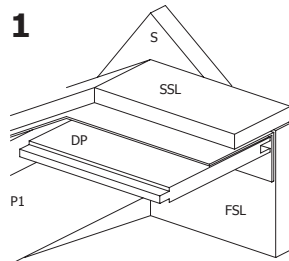
## ZIJWAND - PAROI LATERALE

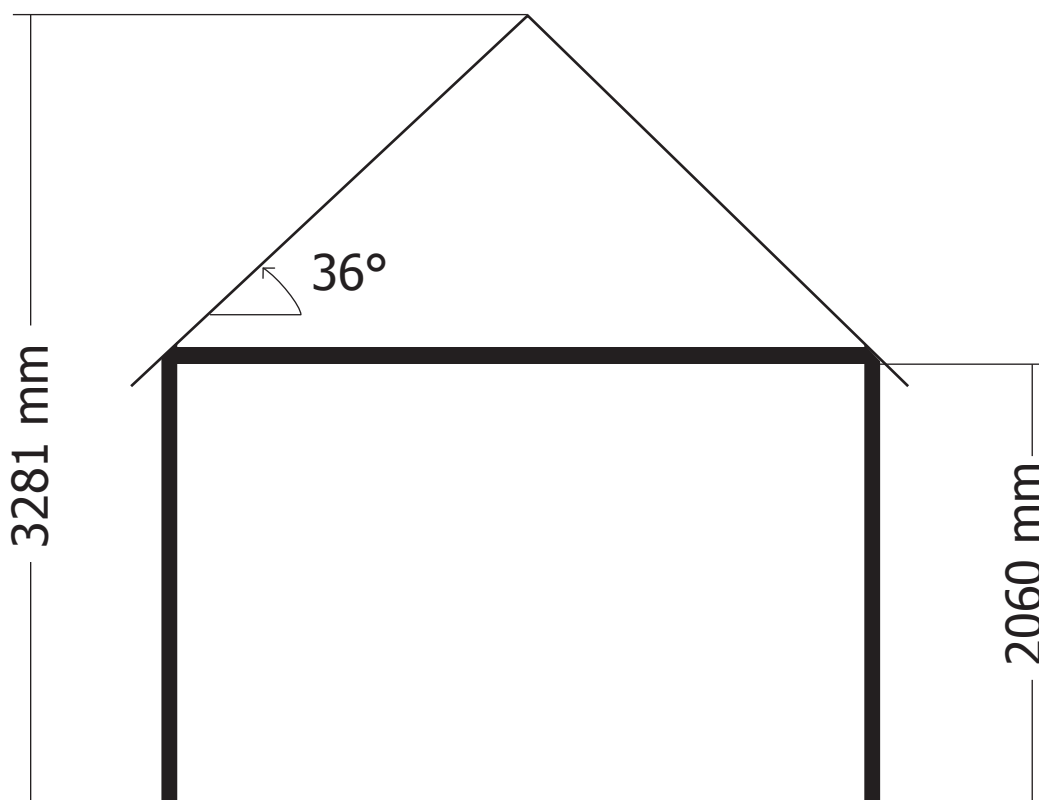
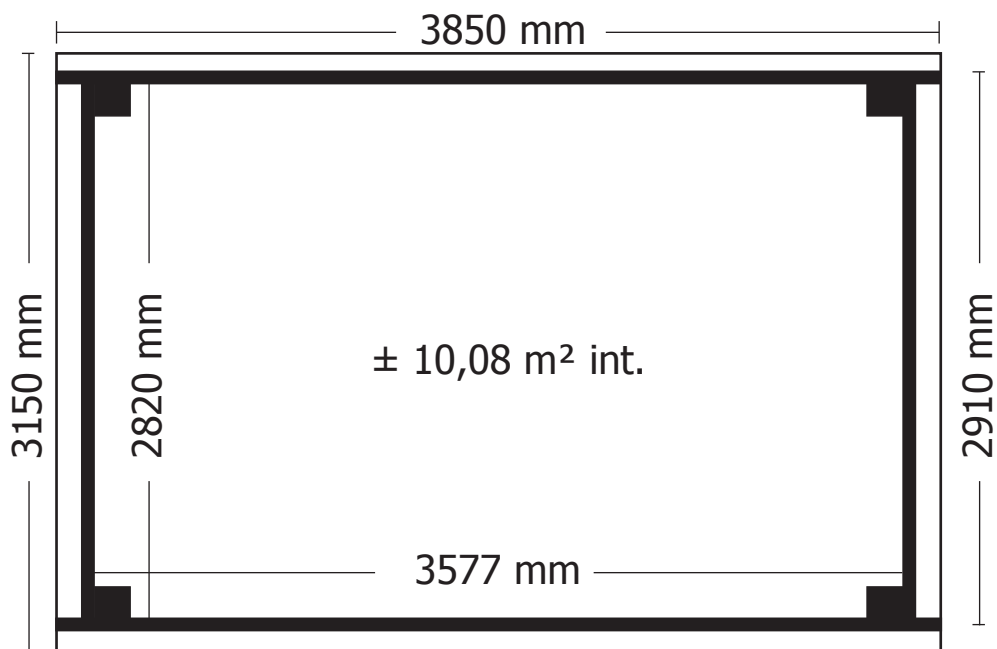


## ZIJWAND - PAROI LATERALE



## DAK - TOITURE





**OPGELET** : Behandel **ELK** onderdeel grondig aan alle zijden met een degelijk product dat beschermt tegen zon, weer en wind en tegen insecten en schimmels, **VOOR** de montage.

**ATTENTION** : Traitez à fond **CHAQUE** élément avec un produit protégeant contre les intempéries, les insectes et les moisissures intérieur et extérieur, **AVANT** le montage .