

# GARDENAS

TIMBER GARDEN CONSTRUCTIONS

GEDETAILEERDE ONDERDELENLIJST

-

LISTE D'INVENTAIRE DETAILLEE

# Onderdelenlijst Liste d'inventaire

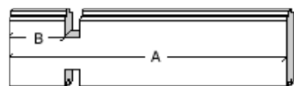
## Typ

## 28mm 355x295 cm RDDDm03

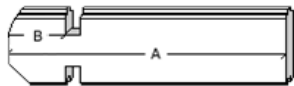
### 3082

Artikel nr / Dimension # Functie/Fonction  
Nr Article A B C

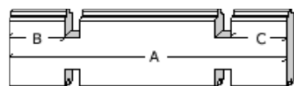
#### Wandelementen / Eléments des parois



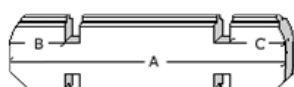
A1/1039/0100 1039 100 (-) 24 naast deur voorgevel / côté porte façade



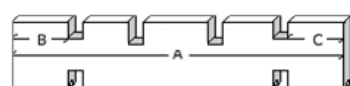
A9/1139/0200 1139 200 (-) 2 naast deur voorgevel / côté porte façade



A3/2950/0100/100 2950 100 100 26 zijgevel / paroi latérale  
A3/3550/0100/100 3550 100 100 12 achter- & voorgevel / paroi arrière & façade



A4/3750/0200/200 3750 200 200 1 bovenste plank achtergevel / planche supérieure paroi arrière

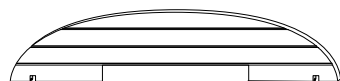


A5/2950/0100/100 2950 100 100 2 bovenste plank zijgevel / planche supérieure latéral

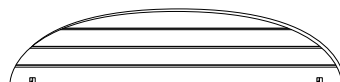


A7/3550/0100/100 3550 100 100 2 basis voor- & achtergevel / base paroi avant & arrière

#### Dakelementen / Eléments du toit



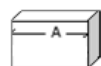
AK/R/3750/2/3-F 3750 200 200 1 puntgevel te assembleren voor/ pignon à assembler avant



AK/R/3750/2/3-R 3750 200 200 1 puntgevel te assembleren achter/ pignon à assembler arrière



P3/3750/0200/200 3750 200 200 2 dakbalk / poutre du toit



P1/100 100 (-) (-) 6 hulpdakbalk / Poutre de toit d'aide



DP/2950 2950 (-) (-) 38 dakplanchet / planchette du toit

#### Afwerkingselementen / Eléments de finition



SRD/1502 1502 (-) (-) 2 sierlat boven deurkader / latte de finition cadre de porte  
ZSL/2950 2950 (-) (-) 2 zijsierlat dak / Latte de finition latéral



FSLR/3850 3850 (-) (-) 2 frontale sierlat / latte de finition frontale



SSL/1920 1920 (-) (-) 1 makelaar deur / Latte de cache porte

Dubbeledeur + Deurkader / Porte double + chassis

A/DDM03 1

Beslag / Quincaillerie

BESLAG/90 1

Roofing Rol /rouleau 9,2 m

snijdt in 3x3,05 m / Coupez en 3x3,05 m

3183R0920/1 9200 1

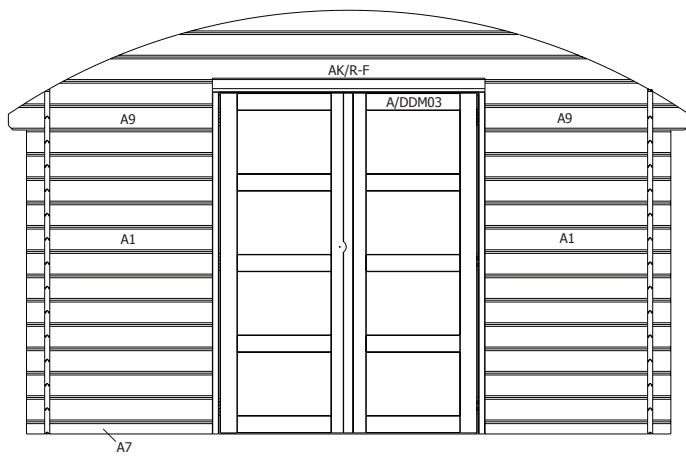
Roofing Rol /rouleau 7 m

snijdt in 2x3,05 m / Coupez en 2x3,05 m

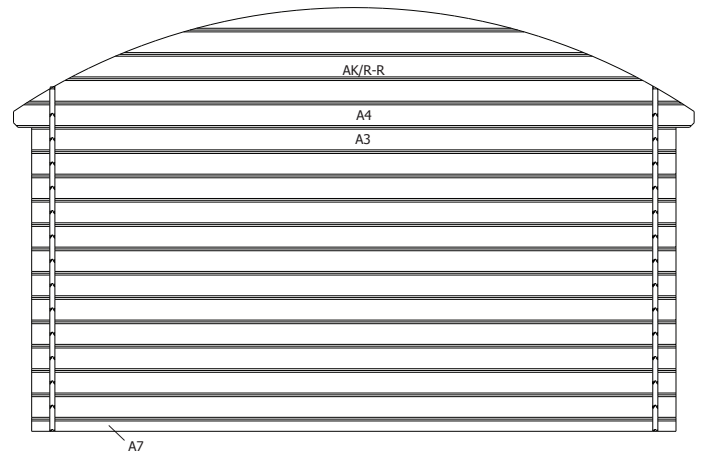
3183R0700/1 7000 1

# 28 MM 355X295 RDDDA 03 (ART 3082)

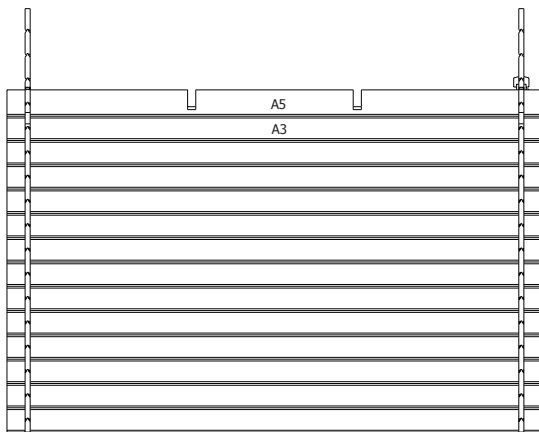
## VOORZIJDJE - FACADE



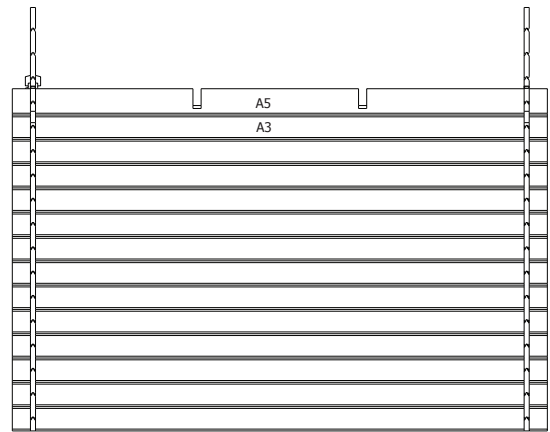
## RUGZIJDJE - PAROI ARRIERE



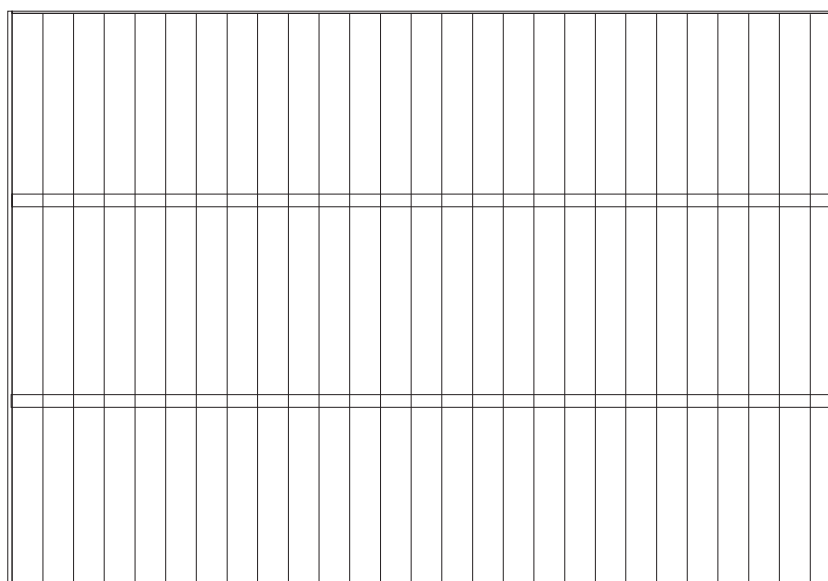
## ZIJWAND - PAROI LATERALE

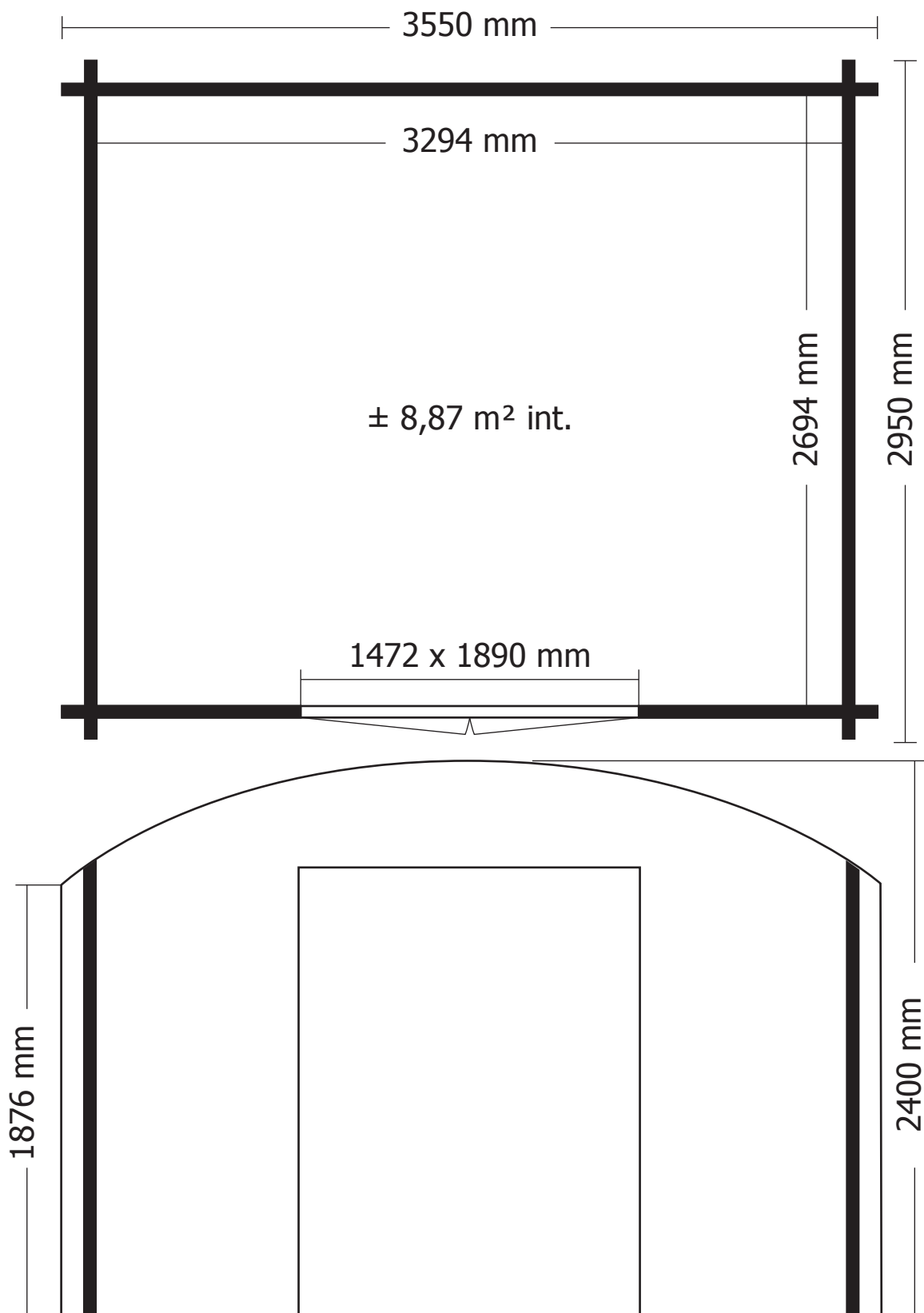


## ZIJWAND - PAROI LATERALE



## DAK - TOITURE





**OPGELET** : Behandel **ELK** onderdeel grondig aan alle zijden met een degelijk product dat beschermt tegen zon, weer en wind en tegen insecten en schimmels, **VOOR** de montage.

**ATTENTION** : Traitez à fond **CHAQUE** élément avec un produit protégeant contre les intempéries, les insectes et les moisissures intérieur et extérieur, **AVANT** le montage .

# ALGEMENE MONTAGE INSTRUCTIES VOOR BLOKHUTTEN MET RONDE DAKEN

Deze brochure is opgesteld voor al onze blokhutten met ronde daken. De aantallen en vormgevingen van de tekeningen kunnen verschillend zijn t.o.v. de door U aangekochte blokhut.



## INSTRUCTIONS GENERALES DE MONTAGE POUR CHALET AVEC TOIT ROND

Cette brochure a été conçue pour tous nos chalets avec toit rond. Le nombre et les formes des dessins peuvent varier par rapport au chalet que vous avez acheté.

## Indien u een blokhut heeft gekocht met een rond dak vervangen deze instructies punt 5 tot en met punt 13 van de algemene montageinstructies

### Fase 2 : plaatsen van de voormonteerde nokken

In uw pakket vindt u 2 voormonteerde nokstukken terug.

Voorzichtigheid is geboden bij de montage. De nokken vormen de sleutelstukken van uw blokhut. Vermijd harde contacten met de uiteinden van de nokken.

### Fase 3 : plaatsing van de dakbalken en het dak

- 1** Voor U kan aanvangen met het plaatsen van de dakplanken dienen er nog verschillende hulpstukken aangebracht te worden.  
Begin met het plaatsen van de gebogen dakbalk(en). Deze vijst u vast met 2 vijzen langs beide zijden. De dakbalk(en) moeten zodanig geplaatst worden dat deze langs beide zijden even ver uitsteken.  
Om steun te geven aan de sierlatten gaat u nu over tot het plaatsen van de hulpdakbalkjes zowel aan de voorzijde als achterzijde. Vijs van binnen naar buiten door de nokken in de hulpdakbalk.
- 2** U vindt in uw pakket een gebogen sierlat (FSLR). Deze is handig om een correcte uitlijning van de dakplanken te bekomen. U dient deze dus voorlopig enkel licht te vernagelen op de hulpdakbalkjes. Deze sierlat (FSLR) zal na de plaatsing van de dakplanken opnieuw verwijderd worden om na het plaatsen van de roofing opnieuw aangebracht te worden. Vernagel in eerste instantie dus licht.  
De zijsierlat (ZSL) brengt u aan langs beide zijden aansluitend bij de frontale gebogen sierlat vooraan. Vernagel deze op de dakbalk(en) en nokstukken.
- 3** Vernagel de dakplanken op de rondnokken en de gebogen dakbalk(en). Werk van de zijkant van de blokhut over de top naar de andere zijkant. Let erop dat de planchetten met 2 mm speling in elkaar gemonteerd worden. (zie tips en adviezen "hout leeft"). Vernagel elke dakplank 2x op elke dakbalk en op de voor- en achterwand.  
  
Het is mogelijk dat de laatste te plaatsen dakplank niet perfect aansluit bij de reeds geplaatste zijsierlat, verzaak desgewenst de laatste plank in de lengterichting. Zaag achteraan indien nodig de zijsierlat gelijk af met de dakplank(en).  
Na het plaatsen van de dakplanken verwijdert u de frontale sierlat tijdelijk. Opgepast: werp deze niet weg. Na het plaatsen van de roofing dient u deze terug aan te brengen.

### Fase 4 : plaatsing van de dakbedekking

Afhankelijk van het model dat U gekocht heeft, kunnen er minder of meer vellen roofing nodig zijn dan er op de tekening staan aangeduid. Wij verwijzen hier naar de onderdelen lijst.

- 4** In principe heeft U rollen roofing gekregen die U nog op maat (lengte) dient te snijden. (zie onderdelenlijst voor de juiste lengte). Wij leveren shinglenagels om de roofing vast te hechten aan het dak. In bepaalde gevallen (bv blootstelling aan hevige wind) kan het nuttig zijn de roofing extra te hechten door gebruik te maken van roofinglijm die u standaard in de handel vindt. Het is af te raden de roofing te branden, aangezien het houten onderdak brandbaar is. Verwerk enkel roofing bij temperaturen boven de 15°C. Indien nodig kan U de roofing in een verwarmde ruimte plaatsen tot u hem nodig heeft.  
  
De roofing dient geplaatst te worden in de diepterichting van de blokhut. Begin onderaan langs de zijkanten zodanig dat de roofing aan de voor- en achterzijde en zijkant 5 cm overbuigt.  
Breng het tweede vel roofing aan en zorg dat U voldoende overlapping heeft van de eerste strook (U dient de vellen symmetrisch te verdelen over het dak). Zorg er opnieuw voor dat de roofing 5 cm overbuigt voor- en achteraan. Als laatste plaatst u in het midden nog een vel dat voor een verbinding zorgt tussen de 2 zijkanten.

### Fase 5 : afwerking

Na het vernagelen van de roofing dient deze geplooid te worden tegen de hulpdakbalken.

Nadien plaatst u de reeds eerder gedemonteerde sierlat (FSLR) terug, de roofing er achtergeplooid. Plaats ook de tweede sierlat achteraan.

**Si vous avez acheté un chalet avec un toit rond, ces instructions remplacent le point 5 jusque point 13 de la notice générale.**

## **Phase 2 : placement des pignons prémontés**

Dans votre colis vous trouverez deux pignons prémontés. Soyez très attentifs lors du montage. Les pignons sont les éléments clefs de votre chalet. Evitez de cogner les extrémités des pignons.

## **Phase 3 : montage du/des poutre(s) et du toit**

Avant de commencer le placement des planchettes de toit différents accessoires doivent être apportés.

- 1** Commencez avec le placement du/des poutre(s) courbées de toit. Vous le(s) fixez avec 2 vis de chaque côté. Le(s) poutre(s) de toit doivent être tellement placés qu'ils dépassent le chalet symétriquement des deux côtés.  
Pour donner du support aux lattes de finition (FSLR) continuez avec le placement des poutres d'aide aussi bien à l'avant qu'à l'arrière. Fixez-les avec des vis de l'intérieur du chalet vers l'extérieur à travers le pignon.
- 2** Vous trouverez dans votre coli une latte de finition courbée (FSLR). Elle vous rends service pour bien aligner les planchettes de toit. Fixez-la légèrement aux poutres d'aide afin de pouvoir la retirer plus tard. Cette latte de finition sera écarté après le placement des planchettes de toit pour être fixée définitivement après le placement du roofing.  
Fixez la latte de finition latérale des deux côtés raccordant la latte de finition avant.  
Clouez-la sur les pignons et le(s) poutre(s) de toit. Suivez bien le dessin.
- 3** Clouez les planchettes de toit sur les pignons et le(s) poutre(s).  
Ne serrez pas trop les planchettes, respectez 2 mm de jeu entre le planchettes pour qu'elles puissent travailler. (cfr « le bois vit »). Clouez chaque planchette deux fois sur chaque poutre et sur les pignons.  
Il est possible que la dernière planchette dépasse de latte de finition latérale. Dans ce cas vous sciez cette planchette dans sa longueur.  
Après le montage des planchettes de toit vous écartez la latte de finition frontale (FSLR) temporairement. Faites attention de ne pas jeter celle-ci. Après le placement du roofing vous devez la fixer définitivement au même endroit.

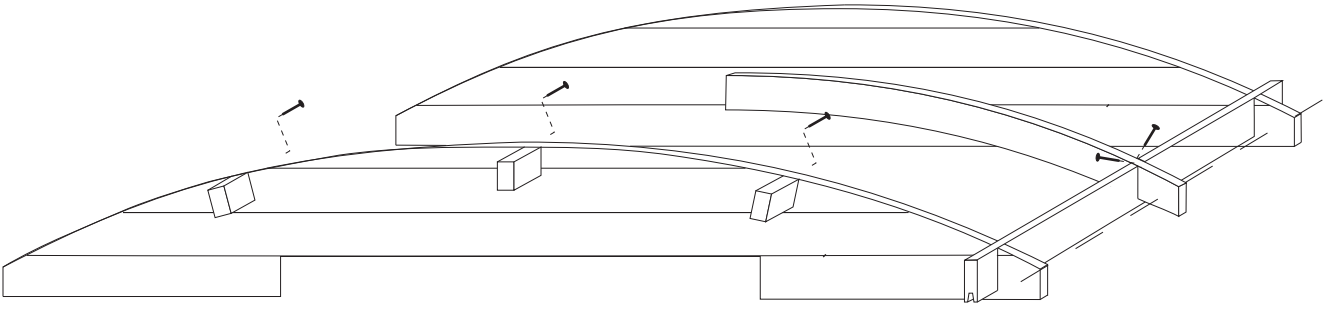
## **Phase 4 : placement du roofing**

- 4** Suivant le modèle que vous avez acheté, il se peut que le nombre de bandes nécessaire diffère de celui indiqué sur le dessin. Veuillez consulter la liste d'inventaire détaillée.  
En principe vous avez reçu des rouleaux de roofing qui ne sont pas encore découpés à la bonne longueur indiquée dans la liste d'inventaire détaillée.  
Nous vous livrons des clous spéciaux pour fixer le roofing sur la toiture. Dans des cas précis (emplacement très venteux) il sera utile d'appliquer de la colle pour roofing que vous trouvez dans le commerce. Il est déconseillé de chauffer le roofing à la flamme, étant donné que la sous-toiture en bois est inflammable. Appliquez le roofing uniquement à des températures supérieurs à 15°C, pour qu'il garde sa souplesse. Si nécessaire vous pouvez placer le roofing dans une place chauffée jusqu'au moment de la mise en place.  
Le roofing doit être posé dans le sens de la profondeur du chalet. Commencez en bas du toit de sorte que la bande de roofing dépasse 5 cm à l'avant et l'arrière de la toiture et sur le côté. Appliquez la seconde bande de roofing de telle sorte qu'elle recouvre la première (vous devez partager les bandes symétriquement sur le toit). Faites à nouveau attention que le roofing dépasse de 5 cm à l'avant et à l'arrière.

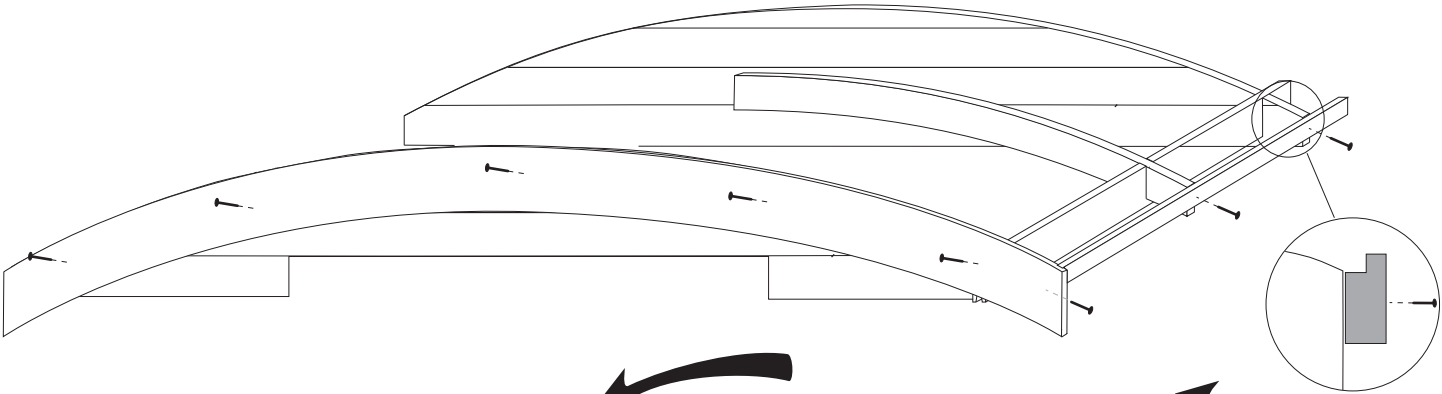
## **Phase 5 : l'achèvement**

Une fois le roofing fixé sur la toiture, fixez définitivement la latte de finition courbée (FSLR), le roofing en dessous et ceci à l'avant et à l'arrière.

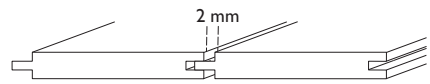
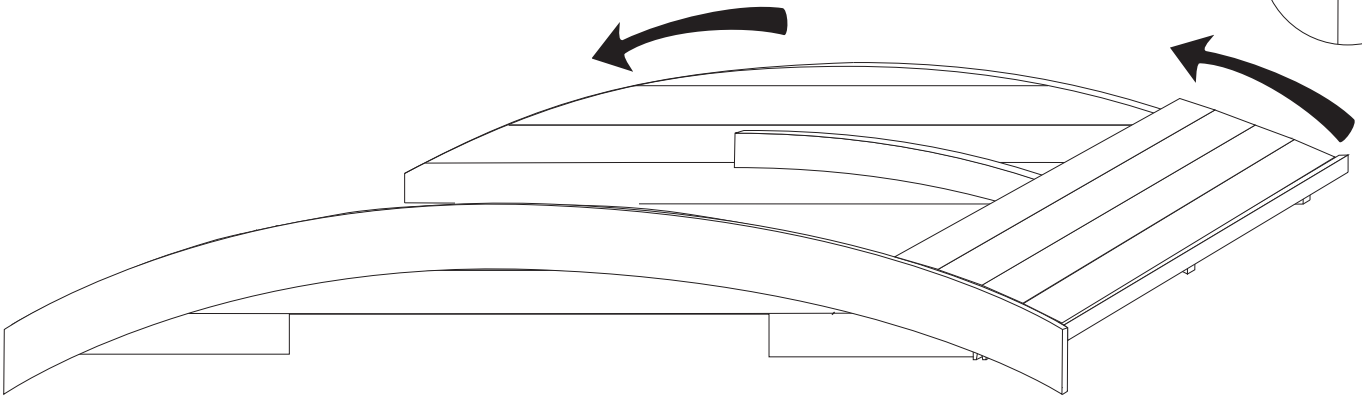
1



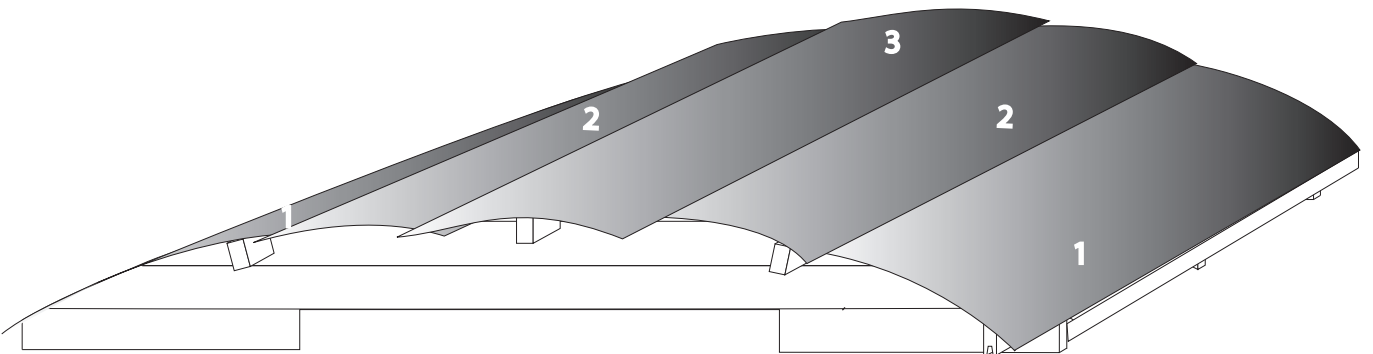
2



3



4



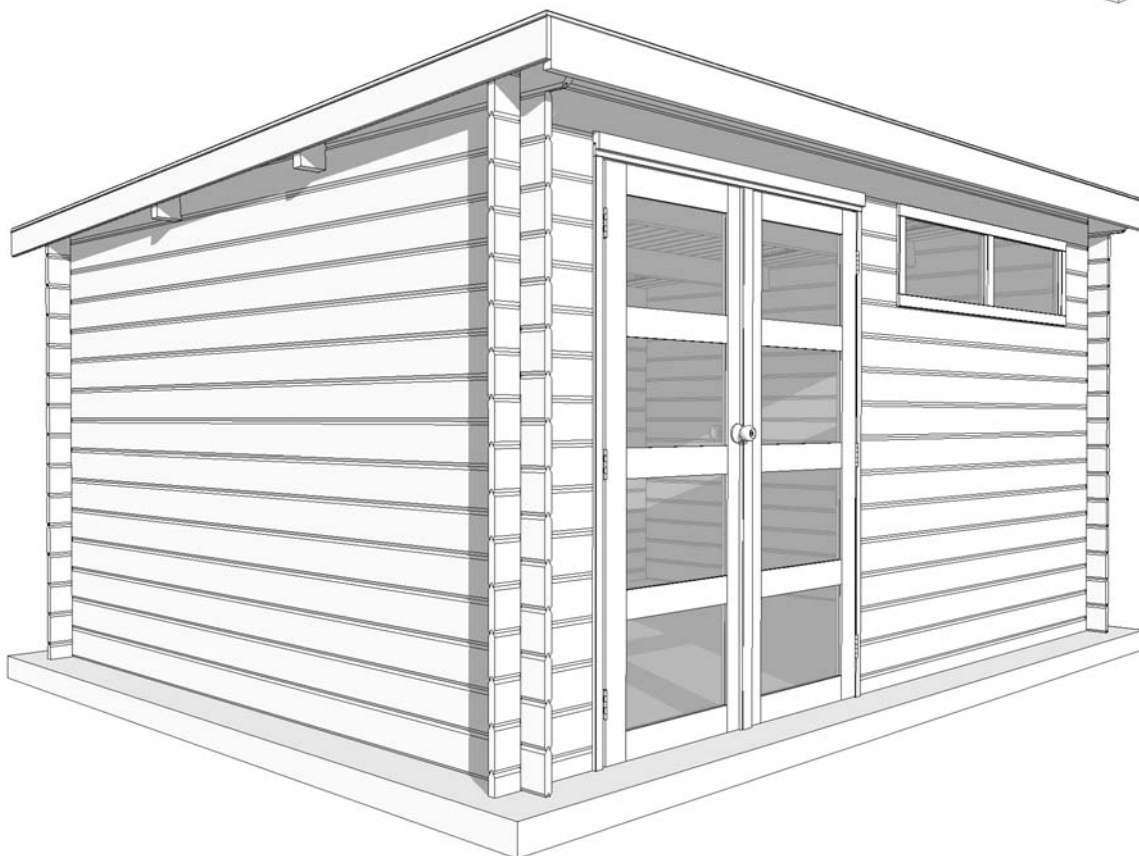
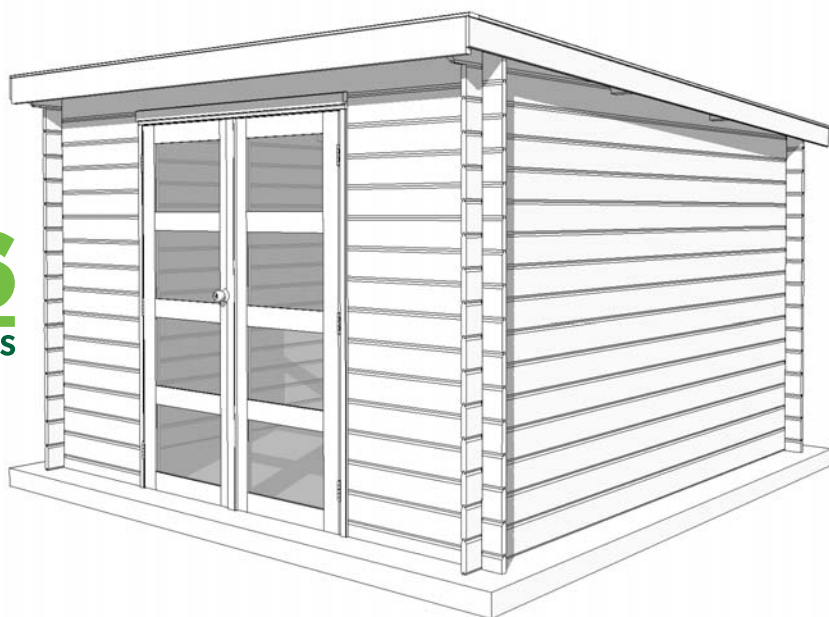


# ALGEMENE MONTAGE INSTRUCTIES VOOR ALLE BLOKHUTTEN MET EEN LESSENAARSDAK

Deze brochure is opgesteld voor al onze blokhutten met een lessenaarsdak.  
De aantallen en vormen kunnen verschillend zijn t.o.v. de door U aangekochte blokhut.

DDM03

**GARDENAS**  
TIMBER GARDEN CONSTRUCTIONS



## INSTRUCTIONS GENERALES DE MONTAGE POUR TOUS LES ABRIS AVEC TOIT MONOPENTE

*Cette brochure a été conçue pour tous nos abris avec toit monopente.  
Le nombre et la conception des dessins peuvent différer suivant le modèle d'abri de jardin acheté.*

# ALGEMENE MONTAGE INSTRUCTIES BLOKHUT MET ZADELDAK

Proficiat met de aankoop van uw blokhut.

Indien U de montage instructies aandachtig doorneemt, zal U jarenlang geniet hebben van uw aankoop.

## BELANGRIJK!

Alvorens met de montage te beginnen geven wij U belangrijke info die uw aandacht verdient.

**A** U kocht een blokhut vervaardigd uit een onbehandeld natuurproduct. De houtsoort moet nog behandeld worden om een lange levensduur te garanderen. U laat zich best begeleiden door een specialist ter zake in de keuze van uw behandelingsproduct en het onderhoud van uw blokhut. Gebruik enkel producten die in het hout dringen en het hout beschermen tegen vocht, weer en wind én tegen insecten en schimmels. Gebruik geen producten die zodanig stroperig zijn dat zij een goede aansluiting van tand en groef en van de hoekverbinding belemmeren. U heeft alleen **vóór** de montage de kans om tand en groef te behandelen. Het is van groot belang alle delen **langs alle kanten te behandelen**. U moet dus de blokhut ook **langs binnen** behandelen.

**B** U doet er best aan een waterdichte betonsokkel aan te brengen met afmetingen die 10 cm groter zijn dan de buitenmaat van de blokhut. Het is van het allergrootste belang dat uw blokhut pas staat en dan ook blijft. Hou er rekening mee dat, indien uw constructie niet pas blijft na plaatsing, er o.a. spleten en vervormingen aan de blokhut kunnen voorkomen. Zorg er zeker voor dat grond- en ander vocht niet in het hout kan dringen door voldoende ventilatie van de blokhut en het behandelen tegen vocht van de blokhut **langs binnen**. De onderste planken van uw blokhut verdienen extra aandacht, omdat zij het meest in contact zullen komen met water. Behandel ze daarom extra goed. Dicht de aansluiting van de blokhut met haar sokkel af met siliconen (niet meegeleverd). Veranker uw blokhut aan haar sokkel (bv. L-ijzer (niet meegeleverd)) ter bescherming tegen stormweer.

**C** "Hout leeft", een gezegde dat ook op uw aankoop van toepassing is. Concreet houdt dit in dat de blokhut in hoogte varieert naargelang de luchtvochtigheid. Indien U verticale of horizontale constructies (bv. rekken, elektriciteitsleidingen, stormbeveiligingen etc.) aanbrengt, dient U ervoor te zorgen dat U deze natuurlijke werking van het hout niet belemmert. Als U het hout op bepaalde plaatsen in verticale richting verbindt, dan zal U tijdens periodes met een lage luchtvochtigheid spleten doen ontstaan tussen uw planken, veelal met vervormingen aan de blokhut tot gevolg. Schrik ten andere niet indien U een spleet boven de deur en raam constateert tijdens de opbouw van uw blokhut. Deze dienen net om de krimp en uitzet op te vangen. Wij leveren bijhorende afdeklatten om deze spleet te verbergen.

**D** Haal de onderdelen van uw blokhut twee dagen voor het opbouwen uit de verpakking. Op die manier kan het hout wennen aan de luchtvochtigheid. Leg de planken beschut tegen regen en zon iets uit elkaar. Maak nu een volledige controle a.d.h.v. de bijgevoegde onderdelenlijst. Materiaalklachten worden niet geaccepteerd indien de onderdelen geleverd zijn. Klachten dienen ons maximaal 8 dagen na levering te bereiken.

**E** Hout is een natuurlijk product. Dat betekent dat er ook lichte afwijkingen kunnen voorkomen. Wat zijn **toelaatbare** afwijkingen?

- Kwasten,
- Uitvallende kwasten die niet groter zijn dan een duim,
- Uitvallende kwasten of lichte beschadigingen aan de randen (tand en groef) als bij het opbouwen een dekking gewaarborgd is,
- Verkleuringen in het hout,
- Rechte scheuren die de plank niet splijten, splijtende scheuren die niet langer zijn dan 12 cm,
- Harszakken van max. 5 cm,
- Hout dat een beetje bol staat, indien de opbouw mogelijk blijft (de druk van het dak zal de plank meestal rechthouden).

**F** Zorg er voor uw blokhut te **verankeren** aan haar sokkel (bv. L-ijzer (niet meegeleverd)). Zorg verder voor een efficiënte verticale stormbeveiliging die rekening houdt met de tips vermeld in punt C "Hout leeft". Gardenas dealers verkopen onze speciale stormbeveiligingen.

**G** Bij de opbouw van de wanden maakt U geen gebruik van nagels noch vijzen. De druk van het dak met de stormbeveiliging zal ervoor zorgen dat uw blokhut blijft staan. Om splijten tegen te gaan adviseren wij u, bij het vijzen, voor te boren met een boor waarvan de diameter kleiner is dan de diameter van de vijs.

**H** Is bij de opbouw een stuk beschadigd, of raakt U er niet goed aan uit?

Onze dienst naverkoop staat tot uw dienst:

- tijdens de kantooruren telefonisch: +32 (0)52 21 95 71
- per fax: +32 (0)52 22 09 03 of
- per E-mail [info@gardenas.be](mailto:info@gardenas.be)
- indien u beschadiging van het pakket bemerkt, gelieve dit binnen de 48h aan ons te laten weten.

# **INSTRUCTIONS GENERALES DE MONTAGE POUR ABRI AVEC TOIT A 2 PANS**

Félicitations avec l'achat de votre abri de jardin. Si vous suivez attentivement les instructions de montage ci-dessous, vous pourrez profiter de nombreuses années de votre achat.

## **IMPORTANT**

Avant de commencer le montage, voici quelques conseils qui méritent votre attention.

**A** **TRAITEMENT.** Vous avez acheté un abri fabriqué et conçu à partir d'un produit naturel non-traité. Le bois doit être traité pour assurer une longue vie de votre abri. Utilisez exclusivement des produits qui pénètrent dans le bois et qui le protègent contre l'humidité, les intempéries, les insectes et les moisissures. N'utilisez pas des produits trop épais (sirupeux), qui empêcheraient une connexion parfaite de la languette et de la rainure ainsi que des coins. Vous ne pourrez traiter la languette et la rainure qu'**avant** le montage. Il est très important de traiter **tous les éléments à fond**. Donc aussi l'**intérieur** de votre abri.

**B** **SUPPORT.** La meilleure solution est de couler un socle étanche en béton dépassant de 10 cm les mesures extérieures de votre abri. Il est de la plus grande importance que votre abri soit bien à niveau et le reste. Si votre construction n'est et/ou ne reste pas à niveau après le montage vous risquez de constater l'apparition de fentes et de déformations. Veillez à ce que l'humidité du sol et l'humidité en général ne puissent pénétrer dans le bois par manque de ventilation et/ou par insuffisance du traitement du côté **intérieur** de celui-ci. Les planches inférieures de votre abri demandent une attention toute particulière, car elles seront les plus soumises au contact avec l'eau. Traitez les donc soigneusement. Appliquez pour l'étanchéité un joint silicone (non fourni) en bas de votre abri, là où les planches reposent sur le socle en béton. Ancrez votre abri à son socle (p.ex. avec des fers en forme de 'L' (non fournis)) comme protection contre les tempêtes et les intempéries.

**C** Le bois vit, est un dicton qui concerne aussi votre achat. Concrètement cela signifie que la hauteur de votre abri varie en fonction de l'humidité de l'air. Si vous installez des constructions verticales ou horizontales à l'intérieur de votre abri (par exemple : étagères, câbles électriques etc.) veillez à ne pas empêcher le travail naturel du bois (en fonction de l'humidité dans l'air le bois s'étend ou rétrécit). Si vous raccordez plusieurs planches verticalement entre elles, vous constaterez par temps de faible humidité l'apparition de fentes entre vos planches, avec souvent une déformation de votre abri comme conséquence. Ne vous étonnez pas si vous constatez une ouverture au-dessus de la porte après son montage. Cette ouverture permet aux planches de travailler. Nous fournissons d'ailleurs des lattes pour cacher ces ouvertures.

**D** **DEBALLAGE DU COLIS.** Déballer les éléments de votre abri deux jours avant le montage, et ce de telle sorte que le bois puisse s'adapter à l'humidité environnante. Placez les planches l'une à côté de l'autre mais à l'abri de la pluie et du soleil. Faites un contrôle complet des éléments suivant la liste d'inventaire en votre possession. Aucune plainte n'est recevable, si les éléments ont déjà été traités. Les réclamations pour non-conformité doivent nous parvenir au maximum 8 jours après livraison.

**E** Le bois est un produit naturel. Cela signifie qu'il peut se produire de légères déformations variant d'un produit à l'autre. Les éléments suivants ne peuvent entraîner quelque réclamation ou demande d'échange :

- nœuds dans le bois,
- nœuds se détachant du bois et ayant un diamètre maximum d'un pouce,
- nœuds se détachant ou de légers dommages aux bords (rainure et languette) si au montage le recouvrement est garanti,
- coloration dans le bois,
- des déchirures droites qui ne fendent pas la planche, des fentes qui ne dépassent pas 12 cm,
- apparition de résines sur une longueur maximum de 5 cm,
- contorsion et forme ronde du bois, si le montage n'en est pas gêné (la pression de la toiture redressera le plus souvent la planche).

**F** Prenez soin **d'ancrer** votre abri à son socle (p.ex. avec des fers en forme de 'L' (non fournis). Vous pouvez installer un système anti-tempête, en suivant les conseils mentionnés au point C "Le bois vit". Les concessionnaires Gardenas vendent un kit anti-tempête spécialement conçu pour votre abri de jardin.

**G** Lors du montage des parois n'utilisez ni clous ni vis. Le poids du toit, ainsi que les câbles anti-tempête veilleront à ce que votre abri reste sur place. Au cas où vous devez visser et pour éviter des fissures nous vous conseillons de percer un avant-trou avec une mèche dont le diamètre est inférieur à celui de la vis.

**H** Si lors du montage un élément est endommagé, ou si vous rencontrez quelques difficultés, notre service après-vente est à votre service:

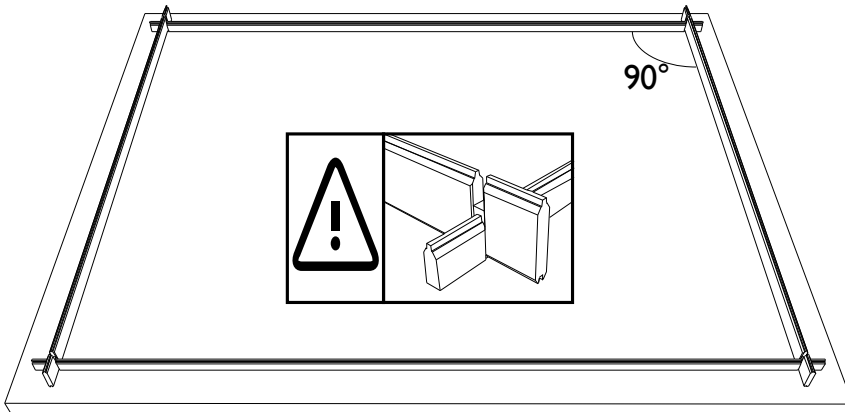
- pendant les heures de bureau, par téléphone: +32(0)52 21 95 71
- par fax: +32(0)52 22 09 03 ou
- par E-mail: [info@gardenas.be](mailto:info@gardenas.be)

Si vous constatez des dégâts au colis, avertissez-nous dans les 48h. pour faire part de vos réserves.

**NL:** Nadat U een controle heeft uitgevoerd a.d.h.v. de bijhorende onderdelenlijst **en** alle onderdelen **behandeld** heeft, kan U beginnen met monteren. Wat heeft U nodig? Een zaag, een gradenboog, een stukje hulphout, een schroevendraaier (bij voorkeur op batterijen of elektriciteit), 2 ladders, een rubber hamer, een boor, een set Engelse sleutels, siliconen. U dient met minstens 3 volwassen personen te zijn voor de montage. Hou kinderen uit de buurt tijdens de montage.

**FR:** Après avoir contrôlé le contenu de votre colis sur base de la liste d'inventaire détaillée **et** avoir **traité** tous les éléments à fond, vous pouvez commencer à monter. Vous avez besoin d'une scie, un rapporteur, un bout de bois d'aide, un tournevis (de préférence à batteries ou électrique), 2 échelles, un marteau en caoutchouc, une foreuse, un ensemble de clés plates, un mastic silicone. Vous devez être à 3 adultes pour le montage. Tenez les enfants à l'écart durant le montage.

1.



**NL:** Zorg ervoor dat U onmiddellijk 90° bekomt in uw hoekverbinding. De tand hoort bovenaan. De onderste plank in het voor- en achterpaneel is een halve lat met enkel een tand, de onderste plank van het zijpaneel heeft tand en groef. Zorg ervoor dat de planken mooi op de grond steunen.

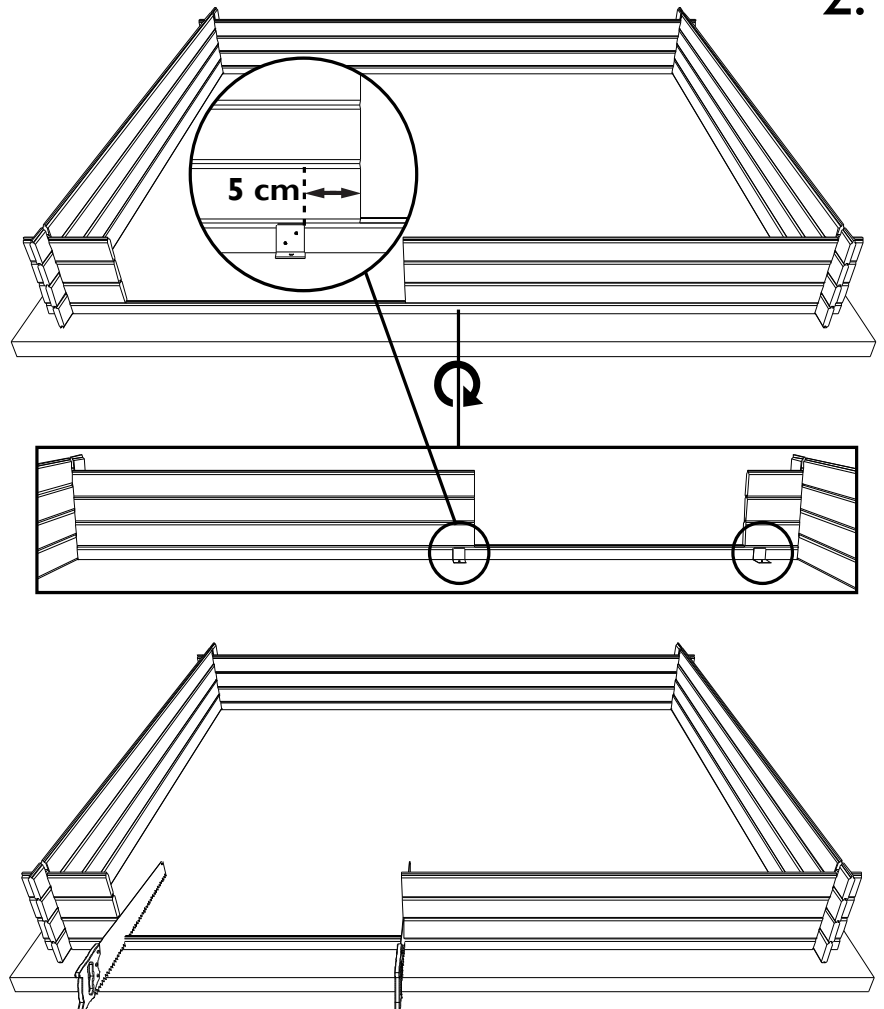
**FR:** Faites attention dès le début de respecter des coins de 90° entre chaque paroi. La languette doit être orientée vers le haut. La planche inférieure de la paroi avant et arrière est une demi-planche avec seulement une languette, La planche inférieure des parois latérales à une languette et rainure. Veillez à ce que les planches soient bien en contact avec le sol.

**NL:** Bouw de blokhut verder op zoals aangegeven staat op de tekeningen van de wanden in de onderdelenlijst tot 3 planken hoog. Indien bij het model de deur niet in het midden zit kan U kiezen aan welke kant U de deur plaatst. Gebruik een hamer om de planken mooi aan te laten sluiten. Sla evenwel nooit rechtstreeks op het hout (beschadiging van de tand kan de montage bemoeilijken), maar sla op een hulpstukje hout, of maak gebruik van een rubberen hamer. Om uw blokhut mooi in de haak te houden, dient U zowel links als rechts op 5 cm van de deuropening en aan de binnenkant, d.m.v. een L-ijzer de voorste onderste plank aan de ondergrond te verankeren (pluggen niet meegeleverd). Zaag nu zoals op de tekening de voorste plank uit tot op de grond (gelijk met de reeds opgebouwde delen naast de deuropening). Het stuk dat U wegzaagt is afval.

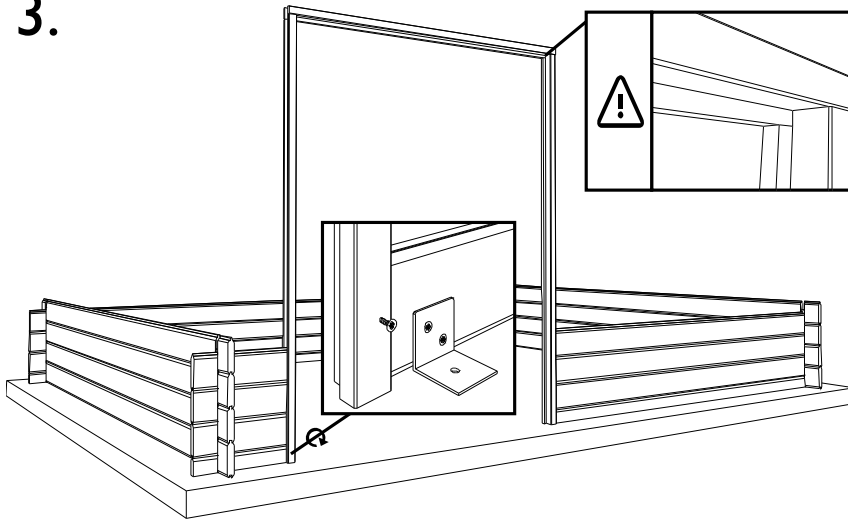
**FR:** Continuez la construction comme il est indiqué sur les plans des parois dans la liste d'inventaire, jusqu'à ce que vous ayez placé 3 planches. Si la porte du modèle n'est pas au milieu, vous pouvez choisir le côté où la porte devrait venir. Employez un marteau ou un maillet caoutchouc pour que la languette rentre bien dans la rainure. Ne frappez jamais directement sur le bois avec un marteau (l'endommagement de la languette peut provoquer des problèmes lors du montage). Placez plutôt un petit morceau de bois entre le marteau et la planche ou utilisez un maillet en caoutchouc.

Afin de garder l'abri d'équerre, vous devez ancrer la planche inférieure frontale au sol à l'aide de 2 équerres placées à l'intérieur, une à gauche et une à droite à 5 cm de l'ouverture de la porte (chevilles non fournis). Sciez la planche frontale jusqu'au sol (à égalité des éléments déjà montés, formant l'ouverture de la porte). La chute de bois ne servira à rien.

2.



3.

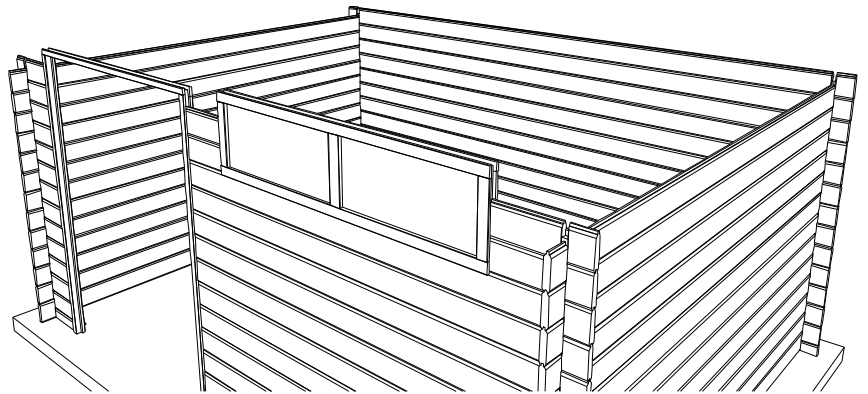


**NL:** Laat de deurkader (3 delen nog te assembleren) in de opening zakken. Let er op dat de deur naar buiten opent. Bestudeer aandachtig de tekening. **Maak uw kader enkel onderaan aan de blokhut vast met een schroef, bovenaan vijst U de horizontale stijl aan de verticale stijl vast, nooit aan de blokhut zelf** (zie tips en adviezen 'hout leeft'). Het afwerken van de deur doet U best als de blokhut volledig gemonteerd staat.

**FR:** Placez le cadre de la porte dans l'ouverture de la façade. (3 pièces encore à assembler). Tenez compte que la porte s'ouvre vers l'extérieur. Consultez attentivement le dessin. **Vissez le cadre à l'abri uniquement en bas. En haut vous raccordez les pièces entre elles, surtout pas à l'abri** (voir avis et conseils 'le bois vit'). Attendez pour placer la porte jusqu'à ce que votre abri soit complètement monté.

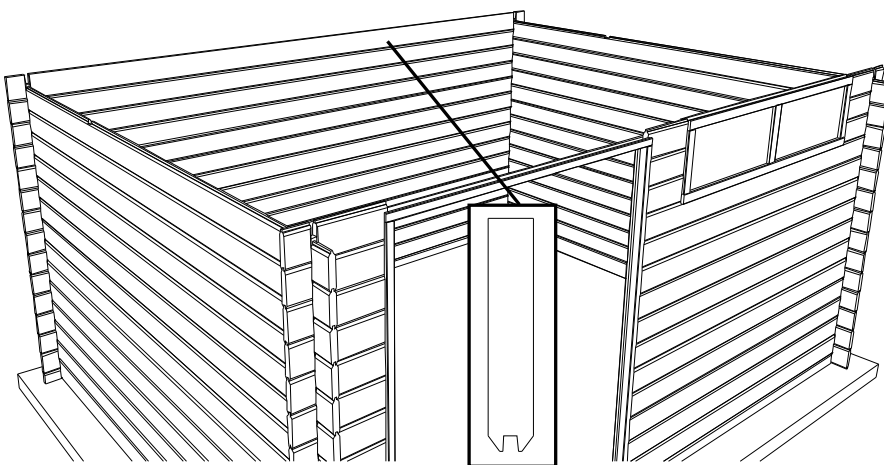
**NL:** Bouw verder op volgens de meegeleverde plannetjes (zie gedetailleerde onderdelenlijst) tot U ter hoogte van de onderkant van het raam komt (sommige modellen hebben geen raam). Plaats nu nog 2 lagen extra. Laat het raamkozijn in de opening zakken. **Maak uw kader niet vast dmv schroeven of nagels aan uw berging!** ("Hout leeft").

**FR:** Continuez la construction selon les plans fournis (voir liste d'inventaire détaillée) jusqu'à l'emplacement du châssis de la fenêtre (certain modèles n'ont pas de fenêtre). Placez encore 2 couches supplémentaires. Placez le châssis dans l'ouverture. **Ne fixez pas le cadre au moyen de clous ni de vis à votre abri!** ("Le bois vit").



4.

5.

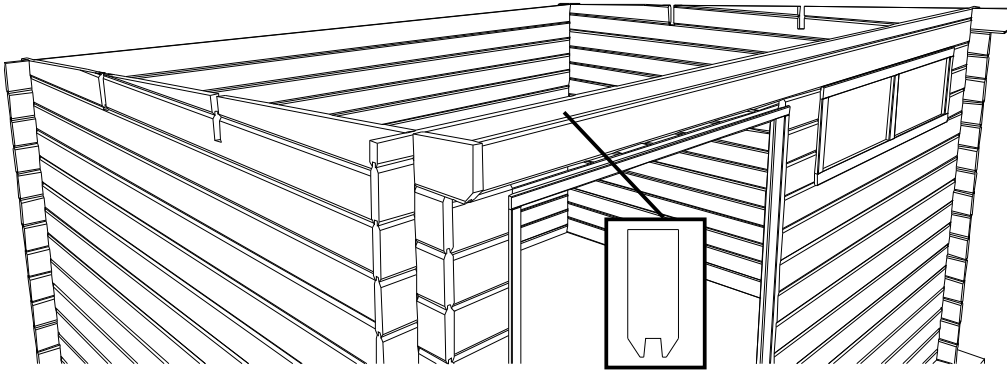


**NL:** Bouw verder, zoals aangegeven staat op de tekeningen van de wanden in de onderdelenlijst, tot U achteraan de lat A5 moet plaatsen. Deze plank heeft geen tand, enkel een groef, zij is m.a.w. vlak bovenaan.

**FR:** Continuez la construction comme indiqué dans les plans des parois dans la liste d'inventaire et ce jusqu'au placement de la planche supérieure à l'arrière A5. Cette planche supérieure n'a pas de languette, seulement une rainure. Elle est donc plate au dessus.



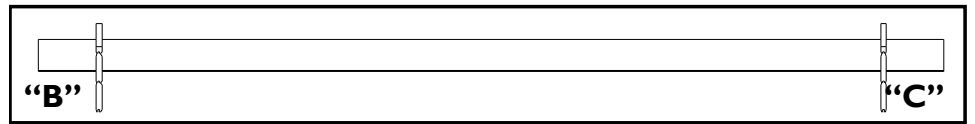
6.



**NL:** Bouw verder, zoals aangegeven staat op de tekeningen van de wanden in de onderdelenlijst. Maak gebruik van nagels om de verschillende onderdelen van de dakhellingen aan elkaar te verankeren. Zorg voor mooi oplopende kanten. De bovenste plank A0 aan de voorkant heeft net zoals achteraan geen tand, enkel een groef, zij is m.a.w. vlak bovenaan.

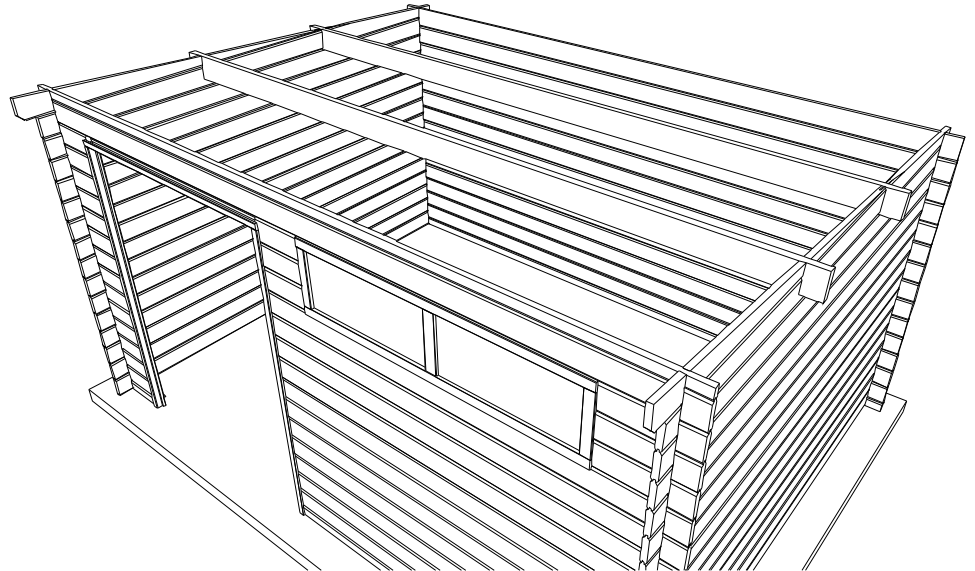
**FR:** Continuez la construction comme indiqué dans les plans des parois dans la liste d'inventaire. Employez des clous pour bien fixer les différents éléments des pentes latérales. Veillez à ce que les côtés obliques soient bien alignés. La planche supérieure de la façade, comme celle de la paroi arrière, n'a pas de languette, seulement une rainure. Elle est donc plate au dessus.

7.

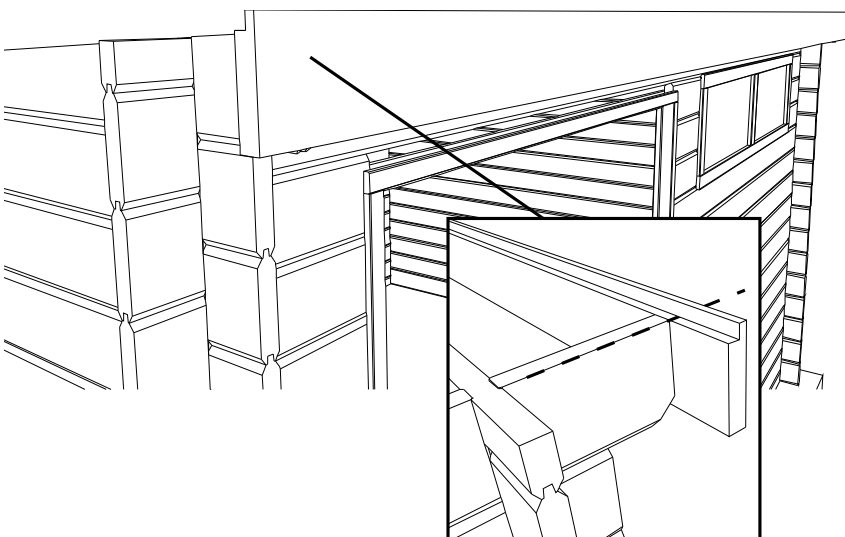


**NL:** Plaats de dakbalk P in de uitsparingen van de dakhellingen. Ga na in de onderdelenlijst hoever de dakbalken links en rechts uit de dakhellingen uitsteken (maat "B" en "C"). Nagel elke balk aan de dakhellingen vast. (Het aantal dakbalken van uw blokhut kan afwijken t.o.v. de tekening).

**FR:** Placez les pannes du toit P dans les encoches de la pente latérale. Contrôlez les dimensions du dépassement à gauche et à droite dans la liste d'inventaire (mesures "B" et "C"). Fixez chaque panne aux pentes latérales à l'aide de clous. (Attention: le nombre de pannes sur le dessin peut différer par rapport à votre abri).



8.



**NL:** Zaag de frontale sierlat XSL op lengte (zie onderdelenlijst). Vernagel de frontale sierlat op de oversteek van de bovenste planken van de dakhelling. Plaats zodanig dat de uitsparing in de lat gelijk zit met de bovenkant van de dakhelling (zie detail) en dat deze links en rechts even ver uitsteekt als de dakbalken (zie hierboven). Deze sierlat dient ook om de dakplanken mooi uit te kunnen lijnen.

**FR:** Sciez la latte de finition frontale XSL sur mesure (voir liste d'inventaire). Clouez sur l'auvent des lattes supérieures des pentes de telle manière que l'encoche soit à niveau avec le dessus de la pente (voir détail) et qu'elle a le même dépassement à gauche et à droite que les pannes (voir étape précédente). Cette latte de finition servira comme alignement pour fixer vos planchettes de toit.

**NL:** Plaats de eerste dakplank met de groef naar u gericht (de tand wijst dus naar de buitenzijde van de berging). Zorg dat de eerste dakplank 5 mm dieper t.o.v. de voorzijde van de dakbalken geplaatst wordt (deze 5 mm dient als zwelnaad). Vernagel de dakplank 2x op elke dakbalk en op de voor- en achterwand. Nagel steeds maximaal naar de buitenzijde van de dakplank, zonder de groef of tand te raken zodat u een aansluiting van de volgende dakplank mogelijk maakt. Nagel ook vast aan de frontsierlat (XSL).

Breng nu een tijdelijke dakplank aan in het midden van de balken. Vernagel slechts licht, zodat U deze straks kan verplaatsen. Zorg ervoor dat de afstand die de dakplank over de voorkant uitsteekt even groot is als de reeds geplaatste dakplank (de frontsierlat XSL staat niet bol of hol), maak ook tijdelijk vast aan de frontsierlat XSL.

Breng vervolgens de tweede dakplank aan (vernagel 2 x op elke dakbalk en op de zijwand) en werk verder af naar achteren toe, door de frontsierlat (XSL) als uitlijning te gebruiken.

**OPGELET!** Sluit de dakplanchetten niet te dicht aan, zodat er voldoende ruimte blijft voor de planken om uit te zetten ("hout leeft"). Zorg ervoor dat tand en groef van de dakplanken in elkaar geschoven zijn, maar op zo'n manier dat het hout nog 2 mm ruimte heeft om te bewegen. (u ziet nog 2 mm van de tand). Werk verder af tot u aan de tijdelijke dakplank komt, verwijder deze en herpositioneer haar. Nagel om de 4 dakplanken vast aan de frontsierlat (XSL). Werk verder af tot aan de andere kant van de blokhut. Het is mogelijk dat de laatste dakplank niet mooi aansluit bij het uiteinde van de dakbalken. Verzaag desgewenst de laatste lat in de lengterichting. Laat ook hier 5 mm zwelnaad.

**FR:** Placez la première planchette, la rainure face à vous (la languette est donc dirigée vers l'extérieur de l'abri). Laissez un écart de 5 mm à l'extrémité des pannes de toit (le bois doit pouvoir "travailler"). Fixez la planchette sur chaque panne de toit et à la façade et à la paroi arrière de l'abri. Fixez à l'aide de 2 clous, l'un au plus près de la rainure, l'autre au plus près de la languette sans toutefois toucher ni la languette ni la rainure, ceci afin de permettre un bon positionnement pour placer la planchette suivante. Clouez également à la latte XSL.

Placez 1 planchette de toit provisoirement, au milieu des pannes. Placez la planchette de telle manière que le dépassement de la planchette à l'avant de l'abri soit identique celle de la première planchette (la latte XSL n'est ni bombée ni concave, creuse).

Clouez les légèrement afin de pouvoir les déplacer plus tard. Fixez aussi provisoirement à la latte XSL

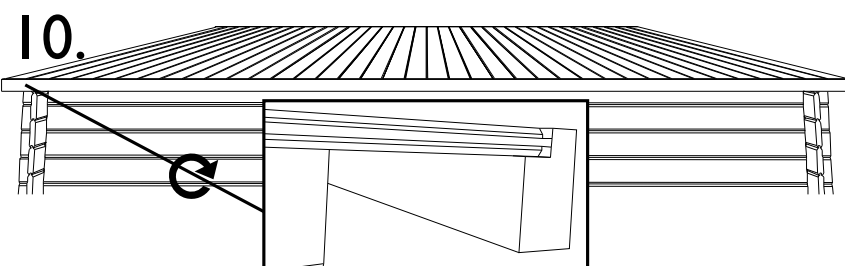
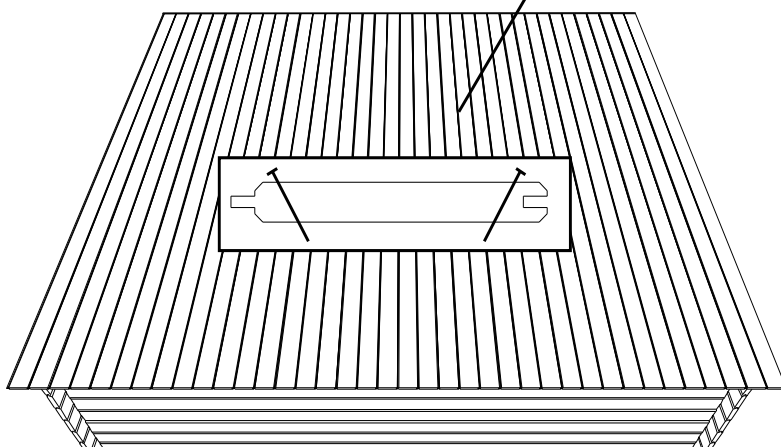
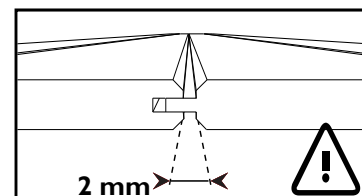
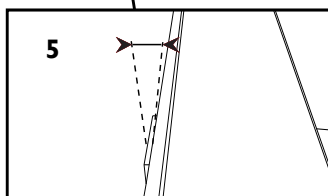
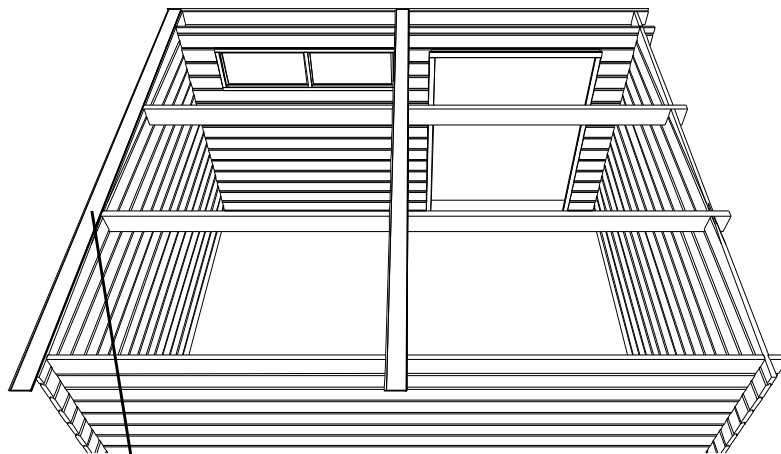
Placez maintenant la deuxième planchette et clouez-la comme la première. Continuez à placer les autres planchettes en utilisant la latte XSL comme guide.

**ATTENTION!** Ne serrez pas trop les planchettes, laissez un écart de 2 mm pour que les planchettes puissent travailler. (le bois vit) - 2 mm de la languette doit être visible comme indiquée sur le schéma.

Lorsque vous arrivez à la planchette provisoire, vous l'écartez et remplacez la. Clouez à la latte XSL toutes les 4 planchettes. Il est possible que la dernière planchette dépasse des pannes. Dans ce cas, sciez la planchette dans sa longueur. N'oubliez pas de laisser ici aussi un joint de dilatation de 5mm.

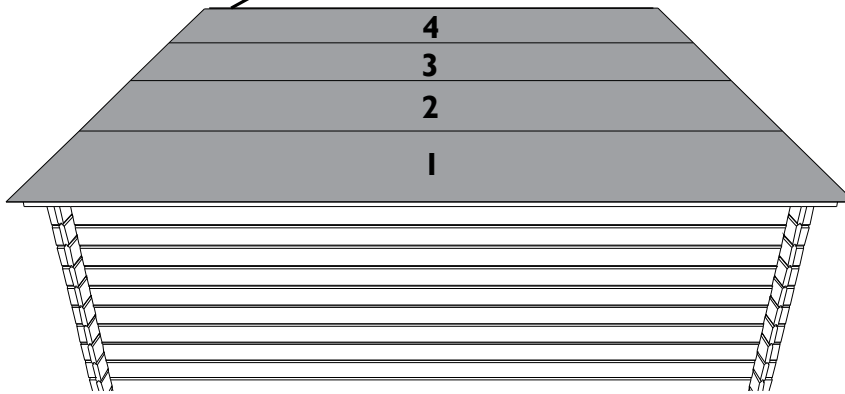
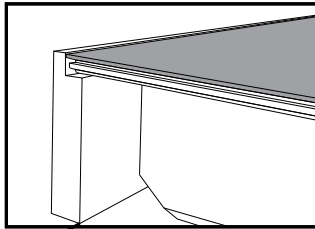
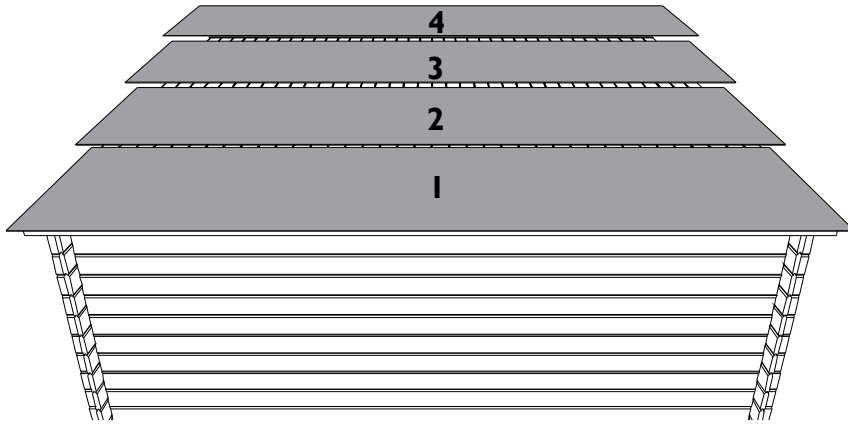
**NL:** Opgelet: zorg dat alle dakplanken aan alle zijdes behandeld zijn!

**FR:** Faites attention que toutes les planchettes soient traitées à fond!



**NL:** Breng nu een achterste sierlat (ZSL) aan. Deze dient links en rechts even ver uit te steken als de dakbalken P, zaag op lengte. Vernagel deze aan de dakplanchetten. (Bij sommige modellen zijn de latten ZSL in meerdere stukken).

**FR:** Fixez maintenant la latte décorative (type ZSL) à l'arrière. La latte décorative doit être bien alignée avec le dépassement des pannes P à gauche et à droite, sciez sur mesure. Clouez au planchettes de toit. (Pour certains modèles les lattes ZSL sont en plusieurs parties).



**NL:** Indien U een dakgotenset kocht, monteert U deze dan nu op de ZSL. Wegens de zwakke helingsgraad is het niet aangewezen om shingles te plaatsen. Voor niet meegeleverde dakbedekkingen verwijzen we naar uw leverancier van de bedekkingen, hou er wel rekening mee dat de daken berekend zijn op een maximale belasting van 50kg/m<sup>2</sup>.

Voor de blokhut met roofing dakbedekking dient U de rollen roofing nog op maat (lengte) te snijden (zie de onderdelenlijst voor de juiste lengte). Verwerk enkel roofing bij temperaturen boven de 15°C. Indien nodig kan U de roofing in een verwarmde ruimte plaatsen tot U hem nodig heeft. Vernagel met shinglenagels elke 10 à 15 cm boven- en onderaan het vel. Nagel niet te diep, anders riskeert U waterinfiltratie te krijgen, maar wel aansluitend met de roofing. In gebieden met hevige wind dient U de roofing extra te hechten door gebruik te maken van koude roofinglijm (niet meegeleverd). Het is af te raden de roofing te branden, gezien het houten onderdak brandbaar is.

Voor het plaatsen van de vellen roofing begint U onderaan de dakhelling en werkt U naar boven toe. Het onderste vel laat U iets over de ZSL hangen, links en rechts buigt U de roofing 5 cm over. Breng de volgende stroken aan en zorg dat U voldoende overlapping heeft van de vorige strook (u dient de vellen symmetrisch te verdelen over de dakhelling). Zorg er opnieuw voor dat de roofing links en rechts 5 cm overbuijt. Het bovenste vel legt u met de bovenkant gelijk met de rand van de dakplanken. Afhankelijk van het gekochte model, kunnen het aantal vellen verschillen t.o.v. de tekeningen.

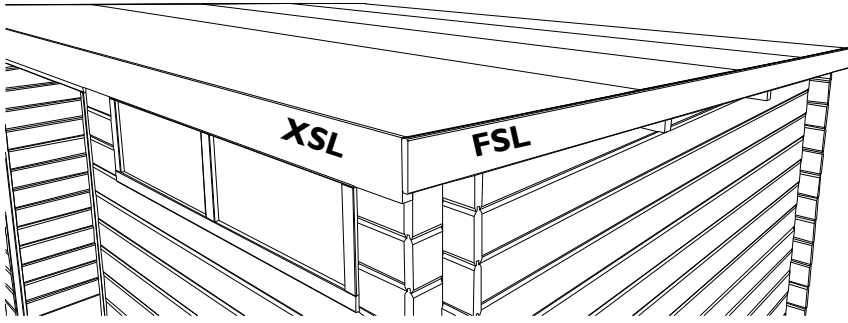
**FR:** Si vous avez acheté des gouttières fixez-les maintenant aux lattes ZSL. La pose de shingles n'est pas conseillée dû à la pente qui est trop faible. Si vous avez d'autres revêtements de toiture, référez-vous à votre fournisseur, mais tenez en compte que les toits ont été calculés pour une charge maximale de 50kg/m<sup>2</sup>.

Pour les abris avec couverture du toit en roofing (rouleau), vous devez couper les rouleaux aux mesures indiquées dans la liste d'inventaire. Appliquez le roofing uniquement dans des températures supérieures à 15°C, Si la température est inférieure à 15°C placez le roofing dans une pièce chauffée jusqu'au moment de la coupe et de la mise. Clouez avec les clous shingles chaque 10 à 15 cm sur le haut et le bas de la bande de roofing. N'enfoncez pas trop les clous pour éviter une infiltration d'eau, mais faites joindre la tête du clou avec le roofing. Si votre abri est monté dans un endroit venteux il faut appliquer de la colle froide pour roofing (non fourni). Il est déconseillé de chauffer le roofing à la flamme, étant donné que la sous toiture en bois est inflammable.

Commencez en bas du toit de sorte que la bande dépasse à l'arrière la latte ZSL et de 5 cm à gauche et à droite de la toiture. Appliquez les bandes suivantes de telle sorte qu'elles recouvrent la précédente (vous devez partager les bandes symétriquement sur le toit). Faites à nouveau attention que le roofing dépasse de 5 cm à gauche et à droite. La dernière bande de roofing se pose avec le côté supérieur le long des extrémités des planchettes. Suivant le modèle, il se peut que le nombre de bandes diffère de celui indiqué sur les dessins.



# 12.

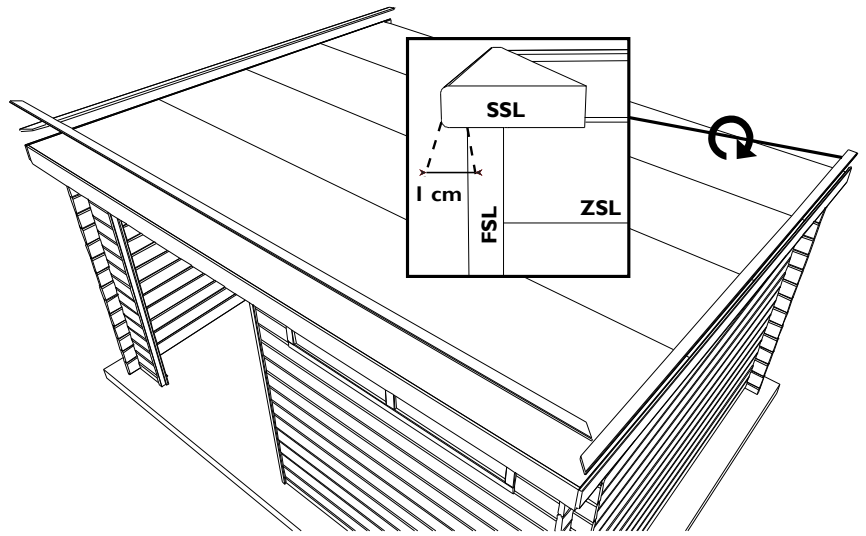


**NL:** Het dak dient nog afgewerkt met sierlatten links en rechts. Zaag de meegeleverde zijsierlatten (FSL) in verstek voor een mooie aansluiting met de voorkant. Vernagel de zijsierlat tegen de dakbalken (roofing zit tussen de balken en zijsierlat). Vernagel eveneens aan frontsierlat XSL en achteraan aan de ZSL.

**FR:** Le toit doit encore être achevé avec des lattes de décoration à gauche et à droite. Sciez les lattes décoratives latérales (FSL) en oblique pour une jonction parfaite à l'avant avec la latte XSL. Clouez les lattes FSL au pannes (le roofing entre la panne et la latte FSL). Clouez aussi à l'avant à la latte XSL et à l'arrière à latte ZSL.

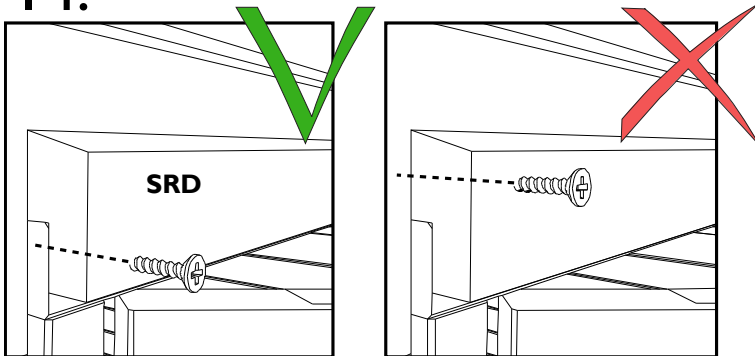
**NL:** Zaag de 2 stormsierlatten van de zijkant SSL (kan uit 2 stukken zijn) aan 1 kant in verstek en nagel op de zijkanten van het dak. Laat vooraan en opzij 1 cm over de dakrand uitsteken. Meet de afstand tussen de 2 zijkanten en zaag de voorste SSL (kan uit 2 stukken zijn) in dubbelverstek en nagel vast. Breng een laag silicone aan tussen de SSL en de roofing (niet meegeleverd).

**FR:** Sciez les 2 lattes anti-tempête latérales SSL (pourrait être en 2 pièces) sur un côté en onglet et clouez les sur les bords latéraux du toit. Laissez dépasser d' 1 cm à l'avant et aux côtés latéral. Mesurez la distance entre les 2 bords latéraux, sciez la latte SSL (pourrait être en 2 pièces) frontale en double onglet et clouez. Appliquez un joint de silicone entre les lattes SSL et le roofing (non fourni)



# 13.

# 14.

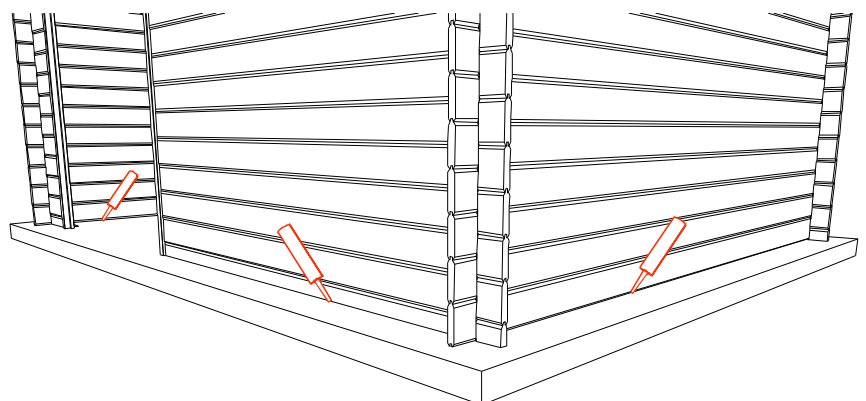


**NL:** Plaats binnen én buiten de sierlat SRD bovenop de kader van de deur. Zij dient om de mogelijke opening bovenaan te verbergen. Zet vast met 2x3 vijzen van 25 mm **op de kader**.

**FR:** Placez à l'intérieur et à l'extérieur les lattes décoratives SRD au dessus du cadre de la porte; ces lattes servent à cacher les ouvertures éventuelles au dessus de la porte. Fixez avec 2x3 vis de 25 mm **sur le cadre**.

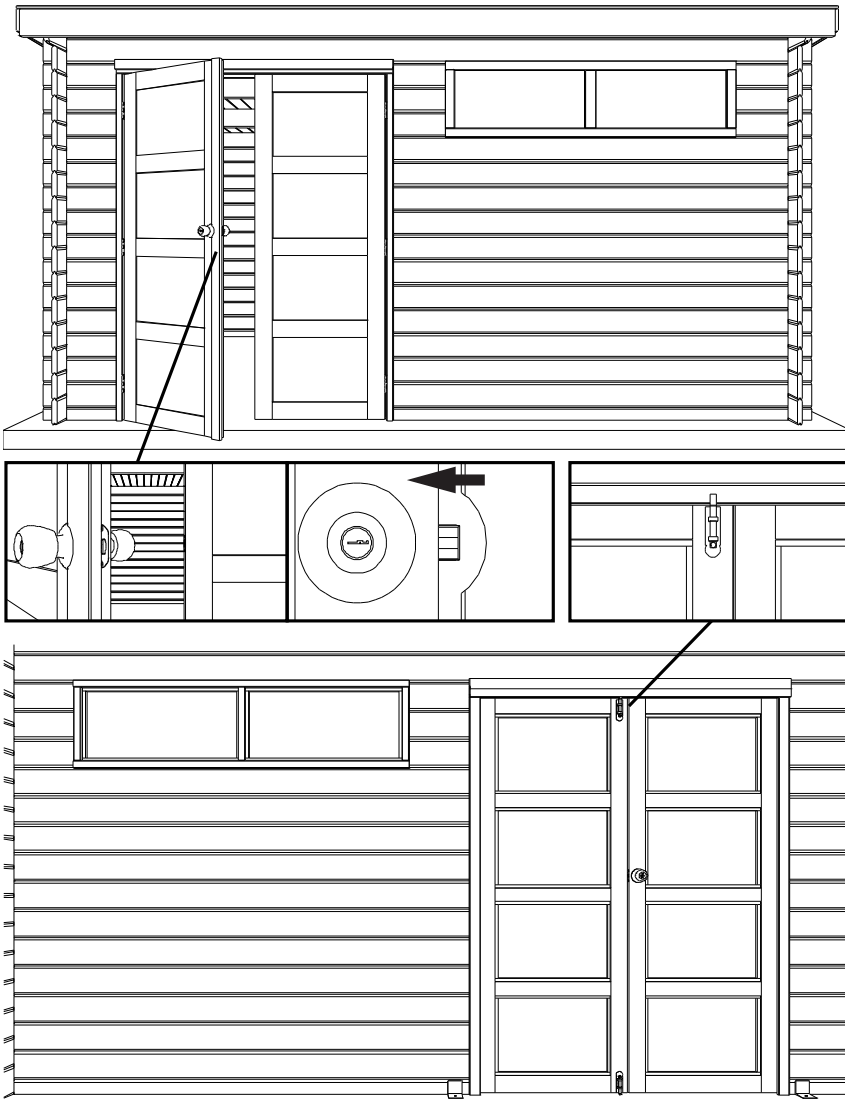
**NL:** Dicht de aansluiting van de blokhut met haar sokkel af met siliconen (niet meegeleverd).

**FR:** Appliquez pour l'étanchéité un joint silicone (non fourni) au pied de votre abri, là où il repose sur le socle en béton.



# 15.

# 16.



**NL:** Tot slot dient u enkel nog de deuren te plaatsen met de bijgeleverde scharnieren. Plaats de scharnieren een 15-tal cm van de boven- en onderzijde vijs met vijzen van 25 mm. Ga vooraleer u de onderste scharnier helemaal vastschroeft na dat de deur haaks hangt. Wij verwijzen naar de handleiding bij het slot voor de montage van de klink. Het gat in de deurvleugel zonder klink boort u na montage van het slotplaatje. Zaag uit de makelaar een halve ronde waar de klink zit. Plaats de makelaar op de buitenzijde van de deurvleugel met klink met 4 vijzen van 30 mm. Breng binnen de schuifjes aan op de deur zonder klink, met 2x4 vijzen van 25 mm.

**FR:** Il ne vous reste qu'à placer les portes avec les charnières fournies. Placez les charnières à peu près 15 cm du haut et du bas. Contrôlez que la porte soit bien d'équerre avant de placer la dernière charnière (cad celle d'en bas). Utilisez des vis de 25 mm. Consultez la notice de montage incluse avec la serrure pour son montage. Le trou dans le battant fixe doit être percé après le montage de la platine. Sciez un demi cercle dans la latte de cache porte à hauteur du loquet. Placez la latte de cache porte à l'extérieur de la porte (parti avec le loquet) et cela avec 4 vis de 30 mm. Placez à l'intérieur les verrous sur la partie de porte sans loquet avec 2x4 vis de 25 mm.

**NL:** Indien U een vloer kocht in optie verdeelt U de vloerbalken symmetrisch in de blokhut en vernagelt U de vloerplanken op de vloerbalken.

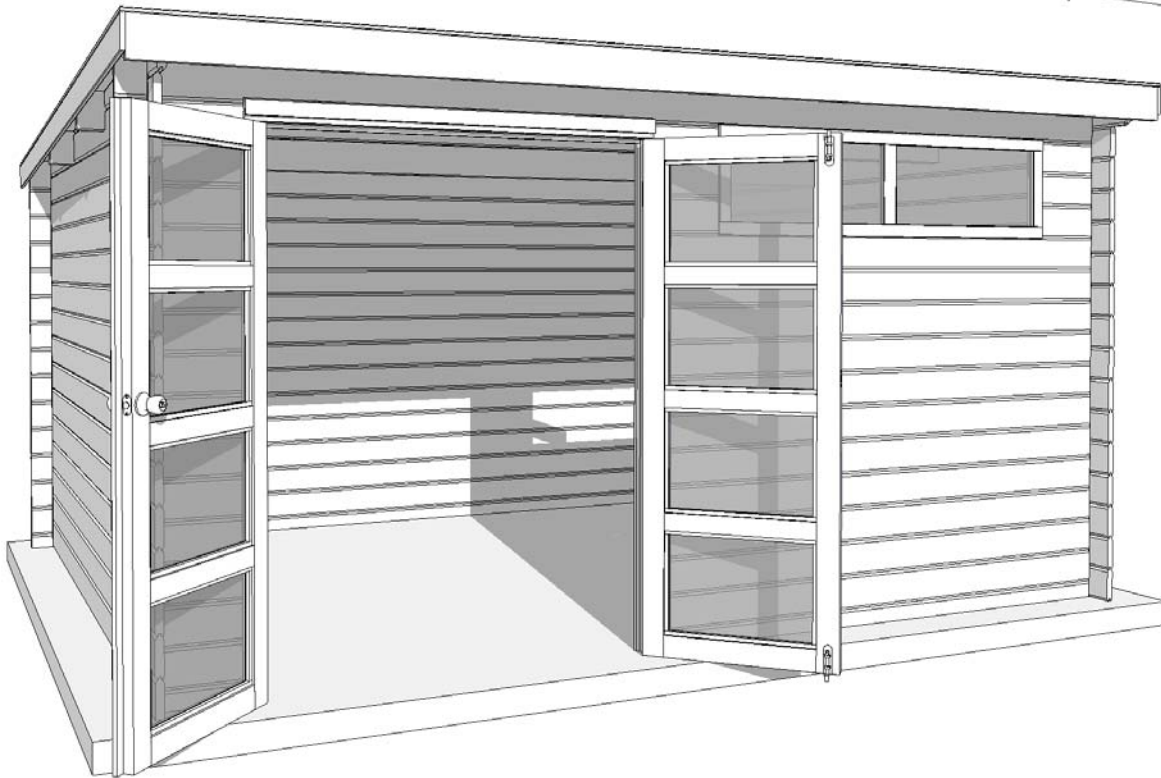
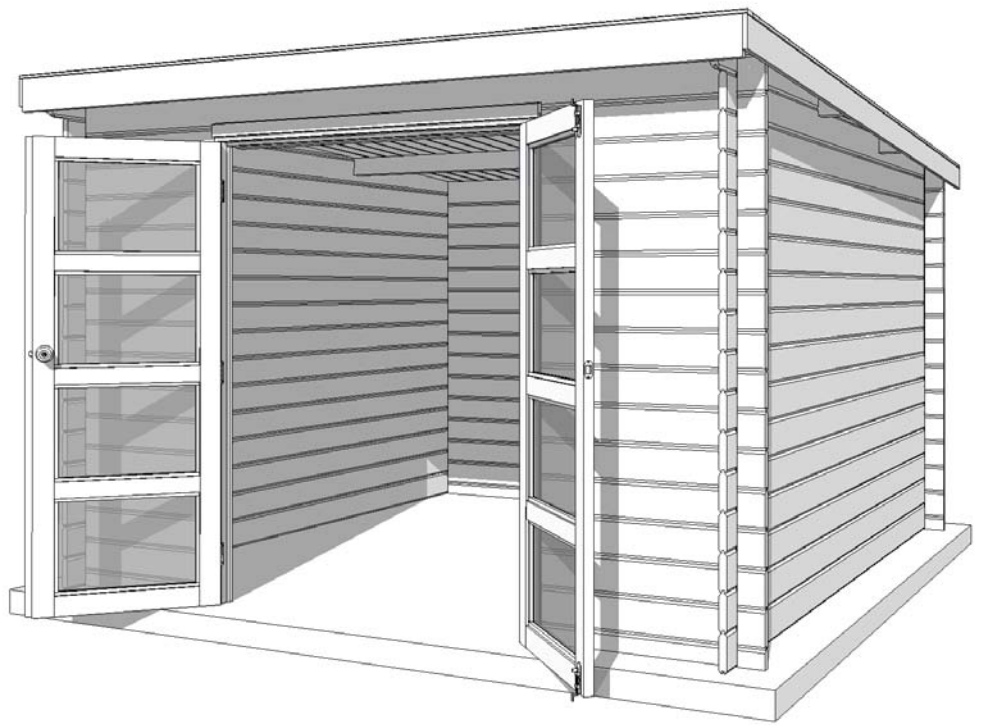
Om uw blokhut bestendig te maken tegen weer en wind adviseren wij U stormbeveiligingen aan te brengen. Let er steeds op dat U de verticale krimp en uitzetting niet belemmert (zie hout leeft). Gardenas-dealers verkopen onze standaard stormbeveiligingen. Een alternatief bestaat erin, in zowel de bovenste als onderste plank een vijs aan te brengen en tussenin een nylonkoord op te spannen. In elk geval dient U erover te waken dat door de kracht van de aangebrachte stormbeveiliging de wand niet bol komt te staan. Indien dit het geval zou zijn, dient U de beveiliging aan te passen.

**FR:** Au cas ou vous auriez acheté un plancher (en option), répartissez symétriquement les poutres du plancher sur l'espace intérieure et clouez les planchettes sur les poutres.

Pour rendre votre abri résistant aux intempéries et aux tempêtes nous vous conseillons de placer des protections de tempête. Chez les revendeurs Gardenas vous trouverez des câbles spéciaux pour tempête qui absorbent l'arrachement du socle et les coups de vent au moyen d'un ressort. Vous pouvez aussi fixer dans la planche supérieure et inférieure une vis et raccorder un câble nylon entre les deux. Faites toujours attention de ne pas empêcher le rétrécissement et le gonflement vertical du bois; c.à.d. ne tendez pas trop le câble. De toute façon vous devez veiller à ce que la paroi extérieure ne soit pas bombée à cause de la tension de cette protection anti-tempête. Si tel est le cas, ajustez la tension de la protection.

**NL: Onderhoud:** water, wind, sneeuw en zon vormen de belangrijkste vijanden van uw blokhut. Bescherming tegen insecten is ook in onze streken geen overbodige luxe. Vraag advies aan een specialist ter zake indien U vragen mocht hebben over producten, tijd enz. voor de behandeling.

**FR: Entretien:** L'eau, le vent, la neige et le soleil sont les plus grands ennemis de votre abri. La protection contre les insectes est dans nos régions certainement pas un luxe superflu. Demandez conseil à un spécialiste en la matière.



- Enkel indien de blokhut volledig conform deze montage instructies werd opgebouwd kan er sprake zijn van productverantwoordelijkheid.
- De klant dient zelf in te staan voor een adequate bevestiging aan de ondergrond (beveiliging tegen stormweer).

- *Nous n'acceptons la responsabilité de produit que dans le cas ou votre abri a été monté complètement conforme à cette instruction de montage, et que tous les éléments sont traités à fond.*
- *Vous devez prendre vous-même des dispositions pour une fixation adéquate au sol (protection contre les tempêtes et les intempéries).*