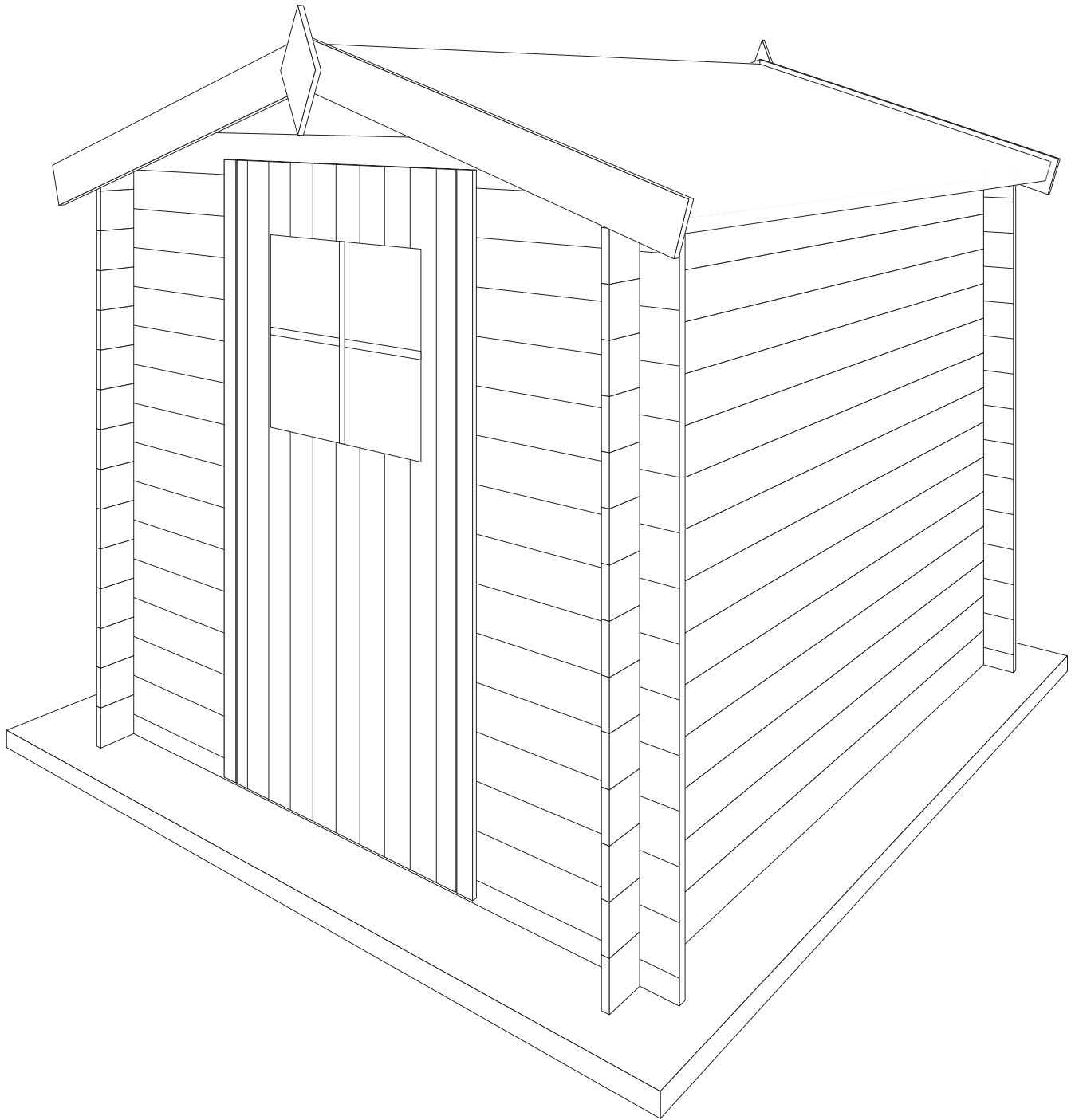


19MM 205X205 CM SDEDB01-19 (ART 9001)



GARDENAS

TIMBER GARDEN CONSTRUCTIONS

GEDETAILEERDE ONDERDELENLIJST

LISTE D'INVENTAIRE DETAILLEE

Onderdelenlijst Liste d'inventaire

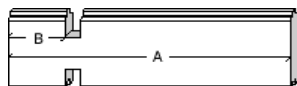
Typ

19mm 205x205 SDEDB01-19

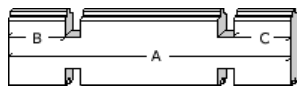
9001

Artikel nr / N° Article Afmeting / Dimension # Functie / Fonction
A B C

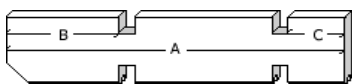
Wandelementen / Éléments des parois



T1/0570/0100 570 100 (-) **28** naast deur voorgevel / côté porte façade



T3/2050/0100/0100 2050 100 100 **42** zij- en achtergevel / paroi arrière & paroi latérale

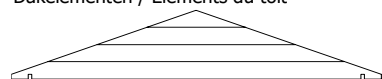


T5/2200/0250/0100 2200 250 100 **2** oversteek zijgevel / traverse paroi latérale

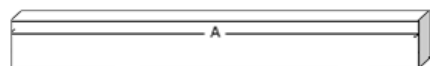


T7/2050/0100/0100 2050 100 100 **2** basis voor- en achtergevel / base paroi arrière & façade

Dakelementen / Éléments du toit



TK/S4/2050/1/1 2050 (-) (-) **2** puntgevel / pignon



P1/2200 2200 95 44 **1** dakbalk / poutre du toit



DP/1200 1200 (-) (-) **40** dakplanchet / planchette du toit

Afwerkingselementen / Éléments de finition



FSL/1220 1220 (-) (-) **4** frontale sierlat / latte de finition frontale



RL/1500 1500 (-) (-) **3** daksierlat / latte de finition de toit

EDB01-19/PLXH **1** enkele deur / porte simple

T/EDB01-19 (2 delen / 2 parties) **1** deurekader voor EDB01-19 / chassis pour EDB01-19

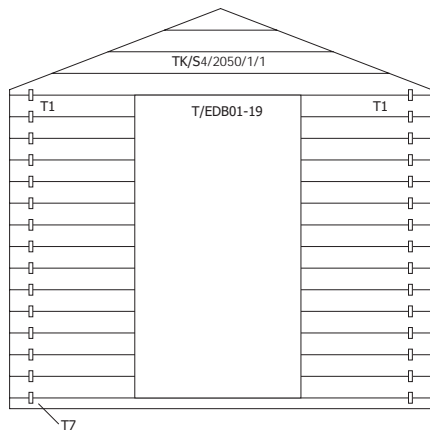
RV/EDB01-19 **1** set raamverdeling / kit croisillons

B/9001 **1** zak beslag / sachet quincaillerie

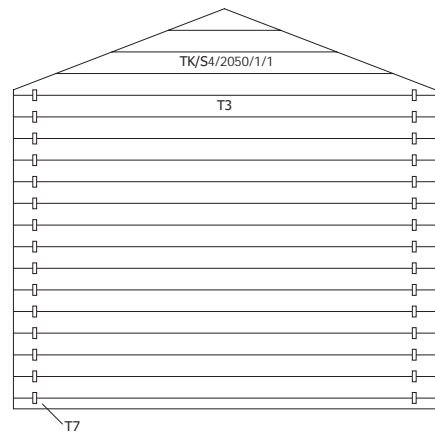
3183R0700/1 7000 **1** roofing rol / rouleau 7m
snijdt in 3x2,25m / coupez en 3x2,25m

19MM 205X205MM SDEDB01-19 (ART 9001)

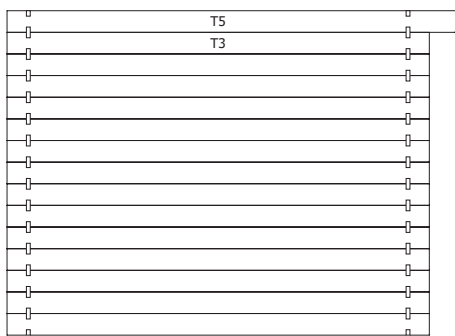
VOORZIJDE - FACADE



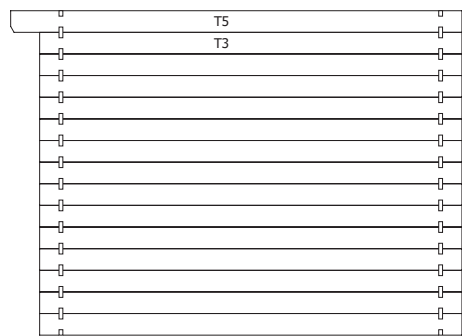
RUGZIJDE - PAROI ARRIERE



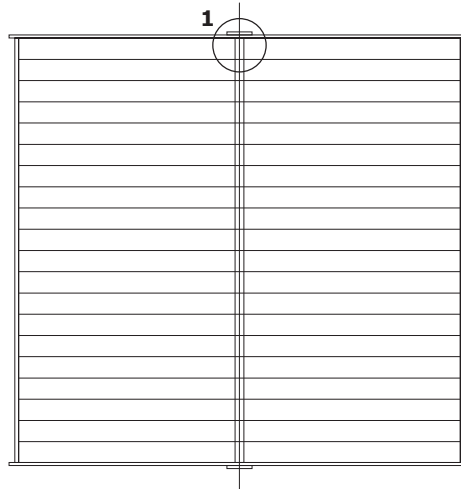
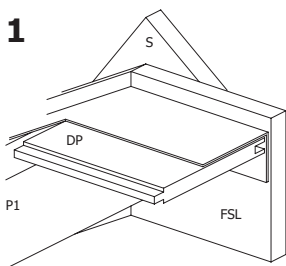
ZIJWAND - PAROI LATERALE

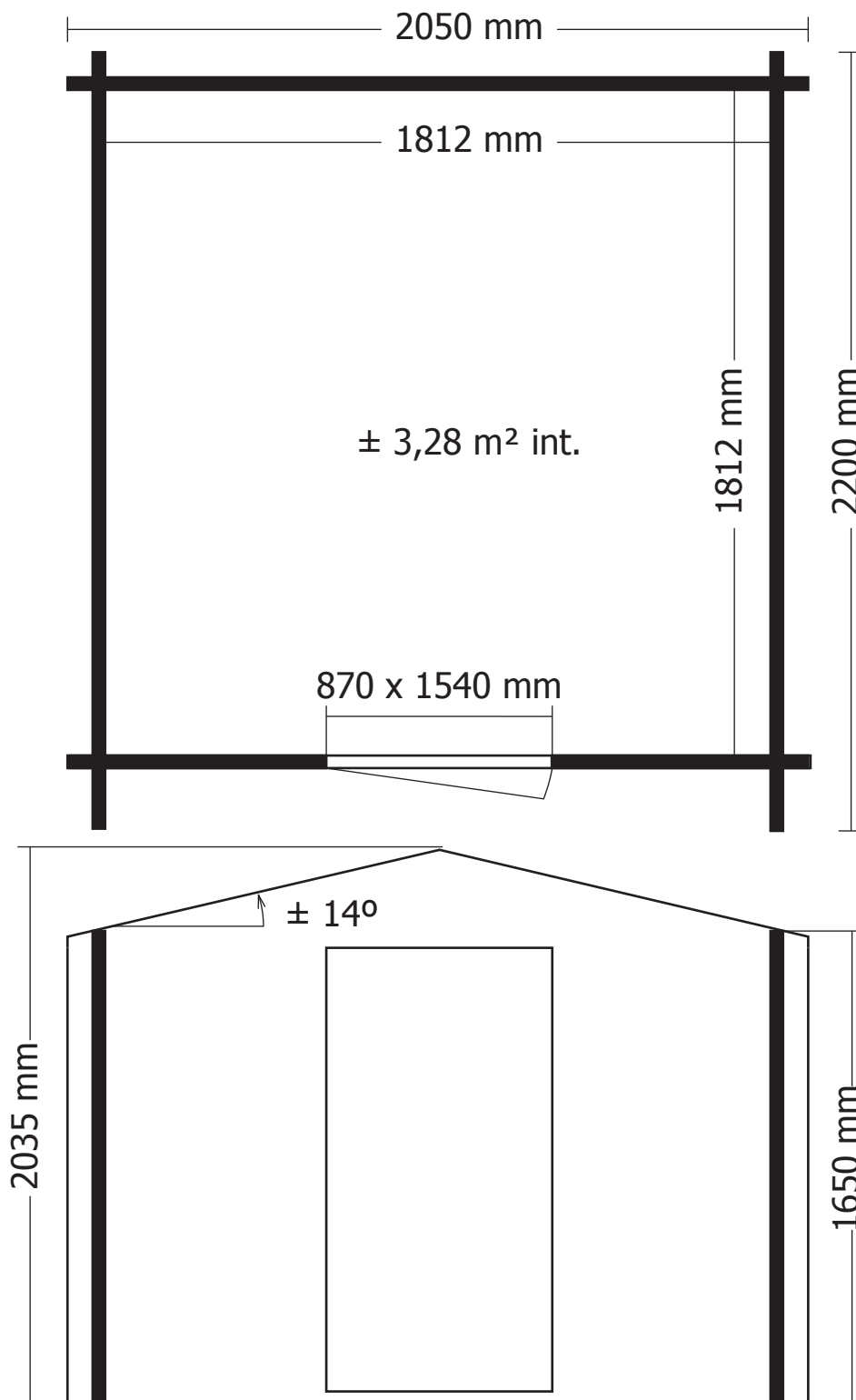


ZIJWAND - PAROI LATERALE



DAK - TOITURE





OPGELET : Behandel **ELK** onderdeel grondig aan alle zijden met een degelijk product dat beschermt tegen zon, weer en wind en tegen insecten en schimmels, **VOOR** de montage.

ATTENTION : Traitez à fond **CHAQUE** élément avec un produit protègent contre les intempéries, les insectes et les moisissures intérieur et extérieur, **AVANT** le montage .

B/9001

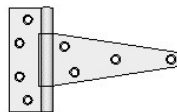
aantal / nombre

Slot - Serrure
(Ref = 300015)



1

Staartscharnier - Penture anglaise (125mm)
(Ref = 300004)



2

Schildje - Ecusson
(Ref = S)



2

Nagels - Clous

2,5x50mm
(Ref = 361005)



1 x 300

3x14mm
(Ref = 362002)



1 x 200 g

Schroeven - Vis

25mm
(Ref = 310018)



26

35mm
(Ref = 310007)



26

70mm
(Ref = 310009)



14

ALGEMENE MONTAGE INSTRUCTIES VOOR BLOKHUTTEN MET ZADELDAK IN 19MM

Deze brochure is opgesteld voor al onze blokhutten 19mm met zadeldak. De aantallen en vormgeving van de tekeningen kunnen verschillend zijn t.o.v. de door U aangekochte blokhut.



INSTRUCTIONS GENERALES DE MONTAGE POUR CHALET AVEC TOITURE A DEUX VERSANTS EN 19MM

Cette brochure a été conçue pour tous nos chalets en 19mm avec toiture à deux versants. Le nombre et les formes des dessins peuvent varier par rapport au chalet que vous avez acheté.

GARANTIE

Het product is vervaardigd uit hout, een natuurproduct dat gezien zijn opstelling buiten steeds zal blijven 'leven' en dus een blijvende aandacht vereist. De montage, de behandeling en de verankering zal door of in opdracht van de klant uitgevoerd worden. Gardenas is dus verantwoordelijk voor en geeft garantie op het product en de onderdelen zelf, niet op de gevolgen van een foutieve montage, ontbrekende of ontoereikende verankering of verkeerd of ontoereikend onderhoud.

Hoe lang?

Behalve anders vermeld biedt Gardenas 5 jaar garantie op zijn producten. Op beslagonderdelen en roofing geldt 2 jaar garantie. Voor producten die gedrukimpregneerd verkocht worden geldt een verhoogde garantie tegen rot en schimmel en aantasting door insecten van de houten onderdelen van 10 jaar.

De garantieperiode geldt vanaf de datum van aankoop.

Wat valt onder de garantie?

- Het structurele concept van het product voor een veilig en normaal eigenlijk gebruik.
- De correctheid van de onderdelen in aantallen en vorm bij levering. Eventuele afwijkingen moeten ten laatste 14 dagen na levering gemeld worden.
- De garantie beperkt zich tot het vervangen van defecte, aangetaste of onbruikbare onderdelen.

Wat valt niet onder de garantie?

- Kosten van (her-)installatie, productie, montage, behandeling.
- Onderdelen die niet meer in hun oorspronkelijke staat zijn.
- Defecte onderdelen die toch geïnstalleerd werden.
- Kleine afwijkingen van het natuurlijk materiaal, al dan niet gespecificeerd in de handleiding, die de stabiliteit en verwachte levensduur van het product niet in het gedrang brengen (bv kwasten, scheuren, verkleuring, lichte vervormingen die monteerbaar zijn en na montage geen invloed zullen hebben of na montage onzichtbaar zullen zijn, ...).
- Schade, vervormingen of gebreken als gevolg van het niet strikt opvolgen van adviezen en instructies uit de handleiding van het product en/of het verkeerd of nonchalant gebruik van het product alsook schade veroorzaakt door een slechte fundering.
- Schade en degradatie en de gevolgen ervan door ontoereikende behandeling van het product.
- Schade veroorzaakt tijdens het transport en de opslag al dan niet door extreme vochtigheid, indien transport en opslag niet onder beheer van Gardenas uitgevoerd werden.
- Schade veroorzaakt door derden, dieren, insecten (behalve indien product gedrukimpregneerd geleverd werd) en termieten.
- Natuurlijk veroudering of verkleuring van het product.
- Schade veroorzaakt door een dakbelasting (bv sneeuw) van meer dan 50 kg/m².
- Rechtstreekse - of onrechtstreekse schade aan artikelen en materialen opgeslagen in of onder het product.
- Gevolgen van overmacht : storm, natuurrampen, overstromingen, vandalisme,

Onderdelen beschikbaarheid en levering

Gardenas garandeert de beschikbaarheid van alle onderdelen of van een valabel alternatief van elk onderdeel tot 5 jaar na aankoop van het product onafgezien van het feit of het onderdeel nog onder garantie valt of niet.

Gardenas stelt alles in het werk om eventuele vervangementen zo snel als redelijk mogelijk ter beschikking te stellen. Gardenas zal de stukken op dezelfde manier en op dezelfde plaats leveren als waar zij het originele product leverde.

GARANTIE

Le produit est réalisée en bois, un matériau naturel qui - vue son installation dehors - continuera à vivre, à travailler et qui nécessitera donc une attention particulière et permanente. Le montage, traitement et ancrage sera fait par ou pour le compte du client. Gardenas est responsable et offre garantie pour le produit et ses pièces détachées mêmes, elle n'en est pas pour les conséquences d'un montage et/ou traitement non conforme ou pour ceux d'un ancrage inapproprié ou insuffisant.

Durée

Sauf stipulé contrairement, Gardenas offre 5 ans de garantie sur ces produits. Pour les éléments de quincaillerie et pour le roofing la garantie est limitée à 2 ans. Pour les produits qui sont vendus imprégné sous pression, la durée de garantie est élevée à 10 ans pour la pourriture, moisissure et attaques par insectes des éléments en bois.

Couvert par la garantie

- Le concept structurel du produit pour une utilisation sûre et normale.
- L'exactitude des pièces en nombre et en forme à la livraison. Tout écart doit être signalé au plus tard 14 jours après la livraison.
- La garantie est limitée au remplacement des pièces défectueuses, dégradées ou inutilisables.

Exclus de la garantie

- Coûts de (ré-)installation, production, assemblage, traitement
- Pièces qui ne sont plus dans leur état d'origine.
- Pièces défectueuses qui ont quand même été installées.
- De petits anomalies du matériau naturel, qu'ils soient spécifiés dans les instructions de montage ou non, qui ne mettent pas en danger la stabilité et la durée de vie prévue du produit (par exemple, nœuds, fissures, décoloration, légères déformations qui peuvent être montées et seront invisible après le montage, ...)
- Dégâts, déformations ou défauts résultant du non-respect des conseils et instructions du manuel d'installation du produit et / ou d'une utilisation incorrecte ou nonchalante du produit ainsi que des dommages causés par une mauvaise fondation.
- Dégâts et dégradations et leurs conséquences dus à un traitement inapproprié du produit.
- Les dégâts causés pendant le transport et le stockage, qu'ils soient ou non dus à une humidité extrême, si le transport et le stockage n'ont pas été effectués sous la gestion de Gardenas.
- Dégâts causés par des tiers, des animaux, des insectes (sauf si traité en autoclave) et des termites.
- Vieillesse naturelle ou décoloration du produit.
- Dégâts causés par une charge de toit (par exemple la neige) supérieure à 50 kg / m²
- Dégâts directs ou indirects aux articles et matériaux stockés dans ou sous le produit.
- Conséquences de la force majeure: tempête, catastrophes naturelles, inondations, vandalisme, ...

Disponibilité et livraison des pièces

Gardenas garantit la disponibilité de toutes les pièces ou d'une alternative valable pour chaque pièce jusqu'à 5 ans après l'achat du produit, que la pièce soit toujours sous garantie ou non.

Gardenas met tout en œuvre pour rendre les éléments de remplacement disponibles dans les meilleurs délais. Elle livrera les pièces de la même manière et au même endroit que celui où elle a livré le produit d'origine.

ALGEMENE MONTAGE INSTRUCTIES BLOKHUT MET ZADELDAK

Proficiat met de aankoop van uw blokhut.

Indien U de montage instructies aandachtig doorneemt, zal U jarenlang geniet hebben van uw aankoop.

BELANGRIJK!

Alvorens met de montage te beginnen geven wij U belangrijke info die uw aandacht verdient.

A U kocht een blokhut vervaardigd uit een onbehandeld natuurproduct. De houtsoort moet nog behandeld worden om een lange levensduur te garanderen. U laat zich best begeleiden door een specialist ter zake in de keuze van uw behandelingsproduct en het onderhoud van uw blokhut. Gebruik enkel producten die in het hout dringen en het hout beschermen tegen vocht, weer en wind én tegen insecten en schimmels. Gebruik geen producten die zodanig stroperig zijn dat zij een goede aansluiting van tand en groef en van de hoekverbinding belemmeren. U heeft alleen **vóór** de montage de kans om tand en groef te behandelen. Het is van groot belang alle delen **langs alle kanten te behandelen**. U moet dus de blokhut ook **langs binnen** behandelen.

B U doet er best aan een waterdichte betonsokkel aan te brengen met afmetingen die 10 cm groter zijn dan de buitenmaat van de blokhut. Het is van het allergrootste belang dat uw blokhut pas staat en dan ook blijft. Hou er rekening mee dat, indien uw constructie niet pas blijft na plaatsing, er o.a. spleten en vervormingen aan de blokhut kunnen voorkomen. Zorg er zeker voor dat grond- en ander vocht niet in het hout kan dringen door voldoende ventilatie van de blokhut en het behandelen tegen vocht van de blokhut **langs binnen**. De onderste planken van uw blokhut verdienen extra aandacht, omdat zij het meest in contact zullen komen met water. Behandel ze daarom extra goed. Dicht de aansluiting van de blokhut met haar sokkel af met siliconen (niet meegeleverd). Veranker uw blokhut aan haar sokkel (bv. L-ijzer (niet meegeleverd)) ter bescherming tegen stormweer.

C "Hout leeft", een gezegde dat ook op uw aankoop van toepassing is. Concreet houdt dit in dat de blokhut in hoogte varieert naargelang de luchtvochtigheid. Indien U verticale of horizontale constructies (bv. rekken, elektriciteitsleidingen, stormbeveiligingen etc.) aanbrengt, dient U ervoor te zorgen dat U deze natuurlijke werking van het hout niet belemmert. Als U het hout op bepaalde plaatsen in verticale richting verbindt, dan zal U tijdens periodes met een lage luchtvochtigheid spleten doen ontstaan tussen uw planken, veelal met vervormingen aan de blokhut tot gevolg. Schrik ten andere niet indien U een spleet boven de deur en raam constateert tijdens de opbouw van uw blokhut. Deze dienen net om de krimp en uitzet op te vangen. Wij leveren bijhorende afdeklatten om deze spleet te verbergen.

D Haal de onderdelen van uw blokhut twee dagen voor het opbouwen uit de verpakking. Op die manier kan het hout wennen aan de luchtvochtigheid. Leg de planken beschut tegen regen en zon iets uit elkaar. Maak nu een volledige controle a.d.h.v. de bijgevoegde onderdelenlijst. Materiaalklachten worden niet geaccepteerd indien de onderdelen geleverd zijn. Klachten dienen ons maximaal 8 dagen na levering te bereiken.

E Hout is een natuurlijk product. Dat betekent dat er ook lichte afwijkingen kunnen voorkomen. Wat zijn **toelaatbare** afwijkingen?

- Kwasten,
- Uitvallende kwasten die niet groter zijn dan een duim,
- Uitvallende kwasten of lichte beschadigingen aan de randen (tand en groef) als bij het opbouwen een dekking gewaarborgd is,
- Verkleuringen in het hout,
- Rechte scheuren die de plank niet splijten, splijtende scheuren die niet langer zijn dan 12 cm,
- Harszakken van max. 5 cm,
- Hout dat een beetje bol staat, indien de opbouw mogelijk blijft (de druk van het dak zal de plank meestal rechthouden).

F Zorg er voor uw blokhut te **verankeren** aan haar sokkel (bv. L-ijzer (niet meegeleverd)). Zorg verder voor een efficiënte verticale stormbeveiliging die rekening houdt met de tips vermeld in punt C "Hout leeft". Gardenas dealers verkopen onze speciale stormbeveiligingen.

G Bij de opbouw van de wanden maakt U geen gebruik van nagels noch vijzen. De druk van het dak met de stormbeveiliging zal ervoor zorgen dat uw blokhut blijft staan. Om splijten tegen te gaan adviseren wij u, bij het vijzen, voor te boren met een boor waarvan de diameter kleiner is dan de diameter van de vijs.

H Is bij de opbouw een stuk beschadigd, of raakt U er niet goed aan uit?

Onze dienst naverkoop staat tot uw dienst:

- tijdens de kantooruren telefonisch: +32 (0)52 21 95 71
- per fax: +32 (0)52 22 09 03 of
- per E-mail info@gardenas.be
- indien u beschadiging van het pakket bemerkt, gelieve dit binnen de 48h aan ons te laten weten.

Opbouw

Nadat U een controle heeft uitgevoerd a.d.h.v. bijhorende onderdelenlijst kan U beginnen te monteren.

Wat heeft U nodig ? winkelhaak, zaag, stukje hulphout, schroevendraaier, cuttermes, trapladders, hamer, rubber hamer en boor.

Fase 1 : opbouw van de wanden

Leg de planken open per wand aan de buitenzijde van de blokhut

Bij voorkeur in de buurt van de te plaatsen wand zelf.

- 1 Zorg ervoor dat U onmiddellijk 90° bekomt in uw hoekverbinding.
De tand hoort bovenaan.

- 2 De onderste plank in het voor- en achterpaneel is een halve lat met enkel een tand.
U heeft zo twee latten in het pakket gevonden.

Bouw de blokhut verder op zoals aangegeven staat op de tekeningen van de wanden in de onderdelenlijst. Gebruik een hamer om de planken mooi aan te laten sluiten. Sla evenwel nooit rechtstreeks op het hout (beschadiging van de tand kan montage bemoeilijken), maar sla op een hulpstukje hout, of maak gebruik van een rubberen hamer.

- 3 Eens U op de hoogte van het raam uitkomt dient U dit eerst te plaatsen.
Laat de kader zachtjes zakken in de opening.
Maak uw kader niet vast d.m.v. schroeven of nagels aan uw blokhut (zie tips en adviezen 'hout leeft').

Het afwerken van zowel ramen als deur doet U best als de blokhut volledig gemonteerd staat.

Bouw de wanden verder op volgens de tekeningen in de gedetailleerde onderdelenlijst.

Fase 2 : opbouw van de dakpunten

De dakpunten zijn reeds voorgemonteerd, plaats deze de voor- en achtergevel met de metalen krammen naar binnen toe.

- 4 Voorzichtigheid is geboden bij de montage. De nokken vormen de sleutelstukken van uw blokhut. Vermijd harde contacten met de uiteinden van de nokken.

Fase 3 : plaatsing van de dakbalken en het dak

Plaats de dakbalken P in de uitsparingen van de puntgevels (Het aantal dakbalken kan verschillend zijn t.o.v. de tekening).

- 5 Ga na in de onderdelen lijst hoever de dakbalken voor- en achteraan uit de puntgevel uitsteken (maat "B" vooraan en maat "C" achteraan). Nagel elke balk aan de puntgevel vast.
Ga na dat de bovenkant van de dakbalk mooi aansluit met de bovenkant van de puntgevel
Indien nodig, pas dan aan door iets verder in te kepen of op te vullen

Eens U alle dakbalken heeft aangebracht kan U aanvangen met de plaatsing van de dakplanken.

Werk beide dakzijden apart af.

We herhalen nogmaals dat het heel belangrijk is de dakplanken (en alle andere onderdelen van uw blokhut) vóór de montage langs alle zijden te behandelen. Indien U dit niet zou doen en t.g.v. bv. noodweer uw dakbedekking zou beschadigd raken, zullen de dakplanken vocht opnemen en uitzetten. De kans is dan groot dat U heel uw dak zal moeten vernieuwen. Een kleine moeite om veel ergs te vermijden.

- 6 Plaats de eerste dakplank vooraan met de groef naar U gericht (de tand wijst dus naar de achterzijde van de blokhut).
Zorg dat de eerste dakplank 5mm dieper t.o.v. de voorzijde van de dakbalken geplaatst wordt (deze 5 mm dient als zwelnaad). Op de top van de nok komt de dakplank op een derde van de breedte van de dakbalk te liggen.
Vernagel de eerste dakplank 2x op elke dakbalk én op de zijwand. Nagel steeds maximaal naar de buitenzijde van de dakplank, zonder de groef of tand te raken zodat U een aansluiting van de volgende dakplank mogelijk maakt.

- 7 Breng vervolgens tijdelijk de achterste dakplank aan. Zorg ervoor dat de lengte die de dakplank oversteekt aan de zijkant vooraan en achteraan even groot is. Vernagel slechts licht, zodat U deze straks kan verplaatsten.
Herhaal voorgaand nog eens in het midden van de blokhut.

Breng nu de 2^{de} definitieve dakplank aan.

OPGELET ! Sluit de dakplanken niet te dicht aan, zodat er voldoende ruimte blijft voor de planken om uit te zetten ("hout leeft"). Zorg ervoor dat tand en groef van de dakplanken in elkaar geschoven zijn, maar op zo'n manier dat het hout nog 2 mm ruimte heeft om te bewegen. (U ziet nog 2 mm van de tand).

Werk verder af tot U aan de laatste dakplank bent. Het is mogelijk dat U achteraan niet mooi aansluit bij de achterzijde van de dakbalken. Verzaak desgewenst de laatste lat in de lengterichting. Laat ook hier 5mm zwelnaad.

Herhaal voorgaand aan de andere zijde van het dak.

Zaag indien nodig de dakplanken op gelijke lengte zodat de onderkant van het dak mooi recht is.

Fase 4 : plaatsing van de dakbedekking

Indien U een blokhut met roofing dakbedekking kocht dient U rollen roofing nog op maat (lengte) te snijden. (zie de onderdelenlijst voor de juiste lengte). Voor andere dakbedekkingen verwijzen wij naar de verpakking ervan of naar uw leverancier. Wij leveren shinglenagels om de roofing vast te hechten aan het dak. Vernagel elke 10 à 15cm boven-en onderaan het vel. Nagel niet te diep, anders riskeert U waterinfiltratie te krijgen tussen de roofing en de dakplanken. Zorg dat de nagel mooi aansluit op de roofing. In bepaalde gevallen (bv. blootstelling aan hevige wind) kan het nuttig zijn de roofing extra te hechten door gebruik te maken van roofinglijm die U in de handel standaard vindt. Het is af te raden de roofing te branden, gezien het houten onderdak brandbaar is. Verwerk enkel roofing bij temperaturen boven de 15°C. Indien nodig kan U de roofing in een verwarmde ruimte plaatsen tot U hem nodig heeft.

8

De roofing dient geplaatst te worden in de diepte richting (richting van de noklijn) van de blokhut. Begin onderaan zodanig dat de roofing aan de voor- en achterzijde 5 cm overbuigt (de roofing wordt straks onder de sierlatten geplooid).

Op de zijkant wordt de roofing om de dakrand geplooid. Onderaan vijst u de latten RL (meerder stukken per kant) vast. **Opgelet!** Teneinde het scheuren van de roofing te vermijden mag u de roofing niet hard om de hoek spannen. Plooi 'ruim' om de hoek met een bocht.

Breng het tweede vel roofing aan en zorg dat U voldoende overlapping heeft van de eerste strook (U dient de vellen symmetrisch te verdelen over het dak). Zorg er opnieuw voor dat de roofing 5 cm overbuigt voor- en achteraan. De stroken roofing die over de dakpunt gaan, dienen elkaar te overlappen voorbij de dakpunt.

Afhankelijk van het model dat U gekocht heeft, kunnen er minder of meer vellen roofing nodig zijn dan er op de tekening staan aangeduid. Wij verwijzen hier naar de onderdelenlijst.

Indien U een blokhut kocht met shingles als dakbedekking verwijzen wij u naar de laatste pagina van deze brochure:

Fase 5 : afwerking

Het dak dient nog afgewerkt met sierlatten voor- en achteraan.

9

Zaag de frontale sierlatten (type FSL) in verstek voor een mooie aansluiting bij de nok.

10

Vernagel op de dakbalk.

11

Vernagel eveneens op de zijwanden (roofing eronder)

12

Breng als afwerking het schildje aan waar de sierlatten samenkomen.

De deuren dienen nog geplaatst. Gebruik de geleverde scharnieren en schroeven.

13

De deur(en) openen naar buiten toe.

Zet de 2 verticale deurstijlen in het deurgat.

Plaats 3 scharnieren per deur. Hang de deuren in de deuropening, de scharnieren komen aan de buitenkant op de deurstijl. Ga na of de deurvleugels recht hangen. Blokkeer de deurstijlen aan de bovenkant door links en rechts van de stijl een blokje te vijzen. Bevestig nooit rechtstreeks aan de blokhut ("hout leeft"), Onderaan vijst u gewoon rechtstreeks aan de halvelat. Plaats de grendel op de deur.

14

Enkel bij de dubbele deuren: plaats de makelaar op de buitenzijde van de deurvleugel met slot. Breng langs binnen de schuifjes aan op de deur zonder slot.

Fase 6 : vloer

Indien U een vloer in optie heeft gekocht, verdeelt U de vloerbalken symmetrisch in de blokhut en vernagelt U de vloerplanken hieraan. Er werden geen nagels voor de vloer geleverd! Laat rondom één cm spatie tussen de wanden en de vloer als zwelnaad. Het is mogelijk dat de vloerplanken en/of vloerbalken uit 2 of meerdere delen bestaan.

Fase 7 : stormbeveiliging en onderhoud

Om uw blokhut bestendig te maken tegen weer en wind adviseren wij U stormbeveiligingen aan te brengen.

Let er steeds op dat U de verticale krimp en uitzetting niet belemmert (zie hout leeft). Gardenas-dealers verkopen onze standaard stormbeveiligingen. Een alternatief bestaat erin, in zowel de bovenste als onderste plank een vijs aan te brengen en tussenin een nylonkoord op te spannen. In elk geval dient U erover te waken dat door de kracht van de aangebrachte stormbeveiliging de wand niet bol komt te staan. Indien dit het geval zou zijn, dient U de beveiliging aan te passen. Water, wind, sneeuw en zon vormen de belangrijkste vijanden van uw blokhut. Bescherming tegen insecten is ook in onze streken een niet overbodige luxe. Vraag advies aan een specialist ter zake indien U vragen mocht hebben over producten, tijd enz. voor de behandeling. Behandel in elk geval bij montage alle zijden minstens 2maal. Nadien herhalen bij eerste tekenen van vergrijzing.

INSTRUCTIONS GENERALES DE MONTAGE POUR ABRI AVEC TOIT A 2 PANS

Félicitations avec l'achat de votre abri de jardin. Si vous suivez attentivement les instructions de montage ci-dessous, vous pourrez profiter de nombreuses années de votre achat.

IMPORTANT

Avant de commencer le montage, voici quelques conseils qui méritent votre attention.

A **TRAITEMENT.** Vous avez acheté un abri fabriqué et conçu à partir d'un produit naturel non-traité. Le bois doit être traité pour assurer une longue vie de votre abri. Utilisez exclusivement des produits qui pénètrent dans le bois et qui le protègent contre l'humidité, les intempéries, les insectes et les moisissures. N'utilisez pas des produits trop épais (sirupeux), qui empêcheraient une connexion parfaite de la languette et de la rainure ainsi que des coins. Vous ne pourrez traiter la languette et la rainure qu'**avant** le montage. Il est très important de traiter **tous les éléments à fond**. Donc aussi l'**intérieur** de votre abri.

B **SUPPORT.** La meilleure solution est de couler un socle étanche en béton dépassant de 10 cm les mesures extérieures de votre abri. Il est de la plus grande importance que votre abri soit bien à niveau et le reste. Si votre construction n'est et/ou ne reste pas à niveau après le montage vous risquez de constater l'apparition de fentes et de déformations. Veillez à ce que l'humidité du sol et l'humidité en général ne puissent pénétrer dans le bois par manque de ventilation et/ou par insuffisance du traitement du côté **intérieur** de celui-ci. Les planches inférieures de votre abri demandent une attention toute particulière, car elles seront les plus soumises au contact avec l'eau. Traitez les donc soigneusement. Appliquez pour l'étanchéité un joint silicone (non fourni) en bas de votre abri, là où les planches reposent sur le socle en béton. Ancrez votre abri à son socle (p.ex. avec des fers en forme de 'L' (non fournis)) comme protection contre les tempêtes et les intempéries.

C Le bois vit, est un dicton qui concerne aussi votre achat. Concrètement cela signifie que la hauteur de votre abri varie en fonction de l'humidité de l'air. Si vous installez des constructions verticales ou horizontales à l'intérieur de votre abri (par exemple : étagères, câbles électriques etc.) veillez à ne pas empêcher le travail naturel du bois (en fonction de l'humidité dans l'air le bois s'étend ou rétrécit). Si vous raccordez plusieurs planches verticalement entre elles, vous constaterez par temps de faible humidité l'apparition de fentes entre vos planches, avec souvent une déformation de votre abri comme conséquence. Ne vous étonnez pas si vous constatez une ouverture au-dessus de la porte après son montage. Cette ouverture permet aux planches de travailler. Nous fournissons d'ailleurs des lattes pour cacher ces ouvertures.

D **DEBALLAGE DU COLIS.** Déballiez les éléments de votre abri deux jours avant le montage, et ce de telle sorte que le bois puisse s'adapter à l'humidité environnante. Placez les planches l'une à côté de l'autre mais à l'abri de la pluie et du soleil. Faites un contrôle complet des éléments suivant la liste d'inventaire en votre possession. Aucune plainte n'est recevable, si les éléments ont déjà été traités. Les réclamations pour non-conformité doivent nous parvenir au maximum 8 jours après livraison.

E Le bois est un produit naturel. Cela signifie qu'il peut se produire de légères déformations variant d'un produit à l'autre. Les éléments suivants ne peuvent entraîner quelque réclamation ou demande d'échange :

- nœuds dans le bois,
- nœuds se détachant du bois et ayant un diamètre maximum d'un pouce,
- nœuds se détachant ou de légers dommages aux bords (rainure et languette) si au montage le recouvrement est garanti,
- coloration dans le bois,
- des déchirures droites qui ne fendent pas la planche, des fentes qui ne dépassent pas 12 cm,
- apparition de résines sur une longueur maximum de 5 cm,
- contorsion et forme ronde du bois, si le montage n'en est pas gêné (la pression de la toiture redressera le plus souvent la planche).

F Prenez soin **d'ancrer** votre abri à son socle (p.ex. avec des fers en forme de 'L' (non fournis). Vous pouvez installer un système anti-tempête, en suivant les conseils mentionnés au point C "Le bois vit". Les concessionnaires Gardenas vendent un kit anti-tempête spécialement conçu pour votre abri de jardin.

G Lors du montage des parois n'utilisez ni clous ni vis. Le poids du toit, ainsi que les câbles anti-tempête veilleront à ce que votre abri reste sur place. Au cas où vous devez visser et pour éviter des fissures nous vous conseillons de percer un avant-trou avec une mèche dont le diamètre est inférieur à celui de la vis.

H Si lors du montage un élément est endommagé, ou si vous rencontrez quelques difficultés, notre service après-vente est à votre service:

- pendant les heures de bureau, par téléphone: +32(0)52 21 95 71
- par fax: +32(0)52 22 09 03 ou
- par E-mail: info@gardenas.be

Si vous constatez des dégâts au colis, avertissez-nous dans les 48h. pour faire part de vos réserves.

Montage

Après le contrôle de tous les éléments suivant la liste d'inventaire en votre possession, vous pouvez commencer votre montage. Quels sont les outils nécessaires ? Une équerre graduée, une scie égoïne, un bout de bois, un tournevis, un couteau cutter, une ou deux échelles, un marteau, un marteau, un ou deux maillets en caoutchouc et une perceuse.

Phase 1 : montage des parois

Disposez les planches de chaque paroi à l'extérieur de l'emplacement du chalet (de préférence proche de l'emplacement de montage de chaque paroi).

1 Faites attention dès le début de respecter des angles de 90° entre chaque mur.
La languette des planches se place au-dessus.

2 La planche inférieure de la paroi avant et arrière est en général une demi-planche.
Vous avez trouvé deux de ces demi-planches dans votre colis.

Continuez le montage de votre chalet comme il est indiqué sur les plans des parois joints. Employez un marteau ou un maillet caoutchouc pour que la languette rentre bien dans la rainure. Ne frappez jamais directement sur le bois avec un marteau (l'endommagement de la languette peut provoquer des problèmes lors du montage), mais placez un petit morceau de bois entre le marteau et la planche ou utilisez un maillet en caoutchouc.

3 Une fois arrivé à la hauteur de l'emplacement de la fenêtre, vous placez d'abord le cadre de fenêtre, puis les planches correspondantes sur le côté. Laissez descendre lentement le cadre dans l'ouverture. **Ne fixez pas ce cadre au moyen de clous ou de vis** (voir avis et conseils – le bois vit).

Attendez pour mettre à place la porte que le chalet soit complètement monté.

Phase 2 : montage des pignons.

Les pignons sont déjà pré assemblés, placez les sur la façade et la paroi arrière avec les connections métalliques dirigés vers l'intérieur de votre chalet.

4 Les triangles de toiture sont les éléments clefs de votre chalet.
Évitez de cogner les extrémités des triangles.

Phase 3 : montage des poutres et du toit

Placez les pannes du toit P dans les encoches des pignons. (Le nombre de pannes peut être différent que sur le dessin).

5 Contrôlez les dimensions du dépassement à l'avant et à l'arrière dans la liste d'inventaire (mesures "B" à l'avant et mesures "C" à l'arrière) Fixez chaque panne au pignon à l'aide de clous.
Vérifiez que le dessus de la poutre est bien ajusté dans l'alignement du triangle. Si nécessaire, ajustez l'encoche ou mettez une cale.

Quand toutes les poutres sont placées vous pouvez faire le montage des planchettes de toiture.
Terminez chaque côté du toit séparément.

Il est extrêmement important de traiter les planchettes du toit (comme tout les autres planches d'ailleurs) avant le montage et sur toutes les faces. Si vous ne le faites pas vous risquez que les planches prennent de l'humidité et gonflent. (par exemple par un endommagement de la couverture de toit lors d'une tempête). Vous risquez devoir renouveler tout votre toit.. Un petit travail maintenant pour en éviter un beaucoup plus grave dans le futur.

6 Placez la première planchette à l'avant avec la rainure de votre côté (la languette est donc dirigée vers l'arrière du chalet). Ajustez la planchette de telle manière qu'elle soit positionnée 5 mm à l'intérieur de l'extrémité des poutres de toit (pour assurer joint de dilatation) . Au sommet du triangle, elle ne doit pas aller jusqu'en haut, mais elle doit être positionnée au tiers de la largeur de la poutre de faîtage (voir dessin).
Clouez la première planchette avec 2 clous sur chaque poutre et sur la paroi latérale. Clouez au maximum vers l'extérieur de la planchette sans toutefois toucher la languette et la rainure, ce qui permet un bon positionnement de la prochaine planchette.

7 Placez ensuite la dernière planchette à l'arrière de la toiture provisoirement. Faites attention que la longueur du dépassement de la planchette sur le côté de la toiture soit identique à l'avant et à l'arrière. Clouez la légèrement afin de pouvoir la déplacer plus tard. Faites la même opération au milieu de la toiture

Placez maintenant définitivement la deuxième planchette.

ATTENTION ! Ne serrez pas trop les planchettes, laissez un jeu de 2 mm pour que les planchettes puissent bouger. (le bois vit) - Vous voyez encore 2 mm de la languette.

Continuez de placer les planchettes vers l'arrière. Il est possible que la dernière planchette dépasse des poutres. Dans ce cas vous sciez la planchette dans sa longueur. N'oubliez pas de laisser un joint de dilatation de 5 mm à l'arrière aussi.

Répétez sur l'autre partie du toit.

Si nécessaire, rectifiez la longueur des planchettes pour que le bas du toit soit bien droit.

Phase 4 : placement du roofing

Si vous avez acheté un chalet avec couverture du toit en rouleau (roofing), vous devez encore couper les rouleaux aux mesures indiquées dans la liste d'inventaire). Respectez strictement les indications, sinon, il vous manquera du roofing. Pour d'autres revêtements de toiture, référez-vous à l'emballage ou à votre fournisseur. Nous vous livrons des clous spéciaux pour fixer le roofing à la toiture. Clouez chaque 10 cm sur le haut et le bas de la bande de roofing. N'enfonchez pas trop les clous pour éviter une infiltration d'eau à travers le roofing. Dans des cas précis (emplacement très venteux) il sera utile d'appliquer de la colle pour roofing que vous trouvez dans le commerce. Il est déconseillé de chauffer le roofing à la flamme, étant donné que la sous-toiture en bois est inflammable. Appliquez le roofing uniquement à des températures supérieures à 15°C, pour qu'il garde sa souplesse. Si la température extérieure est inférieure à 15° placez le roofing dans une pièce chauffée jusqu'au moment de la mise en place.

8

Le roofing doit être posé dans le sens de la profondeur du chalet. Commencez en bas du toit de sorte que la bande de roofing dépasse de 5cm à l'avant et à l'arrière de la toiture.

Sur le côté, le roofing doit être plié en dessous du toit et vissé avec les lattes RL (plusieurs lattes par côté).

Attention! Pour ne pas déchirer le roofing, ne le serrez pas sur le rebord du toit, laissez un arrondi.

Appliquez la seconde bande de roofing de telle sorte qu'elle recouvre la première (vous devez partager les bandes symétriquement sur le toit). Faites à nouveau attention que le roofing dépasse à nouveau de 5cm à l'avant et à l'arrière.

Suivant le modèle que vous avez acheté, il se peut que le nombre de bandes nécessaires diffère de celui indiqué sur le dessin. Veuillez consulter la liste d'inventaire.

Si vous avez acheté un chalet avec couverture de toit en bardeaux bitumeux : consultez la dernière page de cette brochure.

Phase 5 : l'achèvement

Le toit doit encore être achevé avec des lattes de décoration à l'avant et à l'arrière.

9

Sciez les lattes décoratives frontales (type FSL) en oblique pour une jonction parfaite au fait de la toiture.

10

Clouez la latte de décoration sur les pannes (le roofing en dessous).

11

Clouez également sur les parois latérales

12

Fixez les écussons afin de cacher la jointure des lattes décoratives.

Il faut encore placer les portes au moyen de vis et de charnières.

13

Les portes s'ouvrent vers l'extérieur.

Placez les deux montants dans l'ouverture de porte.

Vissez 3 charnières par porte. Montez la porte dans l'ouverture, les charnières se fixent à l'extérieur sur le montant.

Vérifiez que les portes soient bien alignées. Bloquez les montants en haut en vissant 2 petits bouts de bois à gauche et à droite du montant. Ne fixez jamais le montant directement à l'abri (le bois vit). En dessous vous vissez directement dans la demi latte. Placez le loquet.

14

Pour les modèles avec double porte : placez la latte de cache porte à l'extérieur de la porte (parti avec la serrure).

Placez à l'intérieur les verrous sur la partie de porte sans serrure

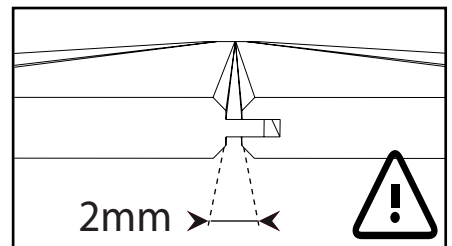
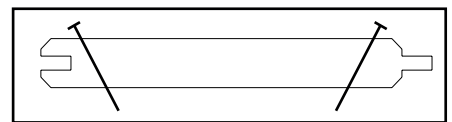
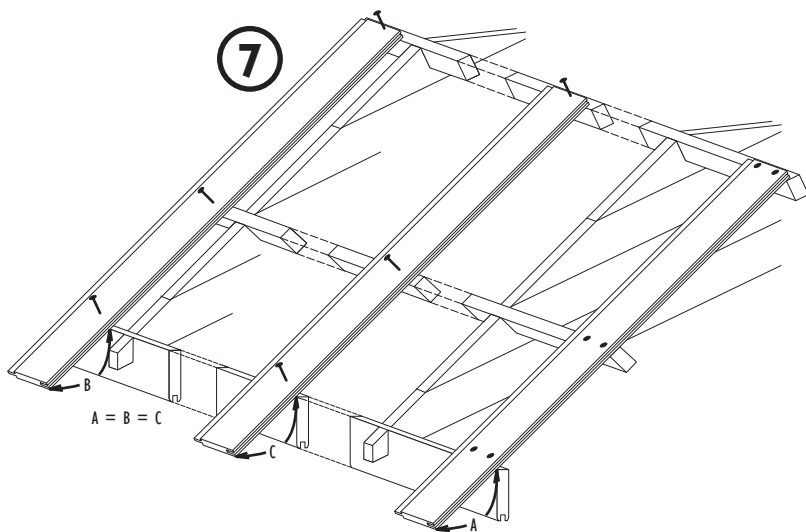
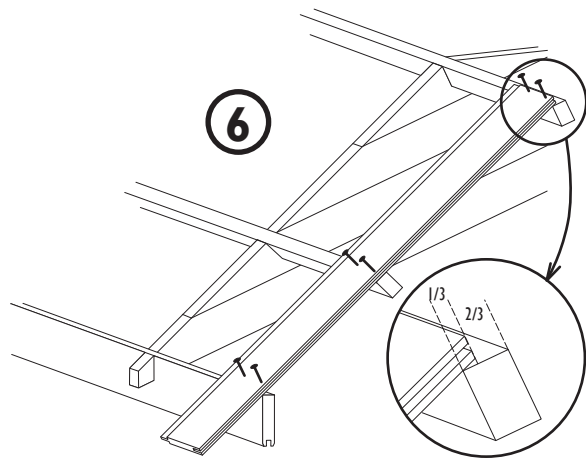
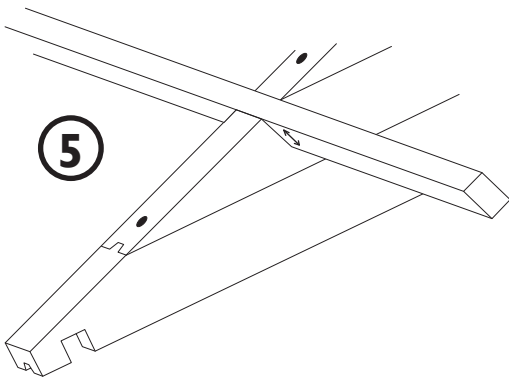
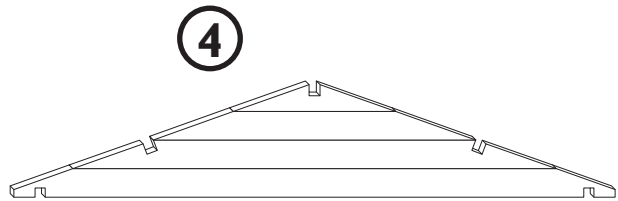
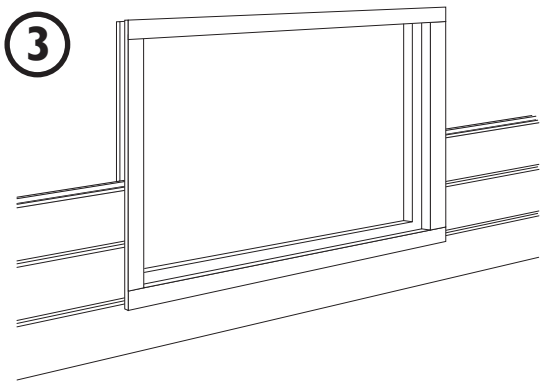
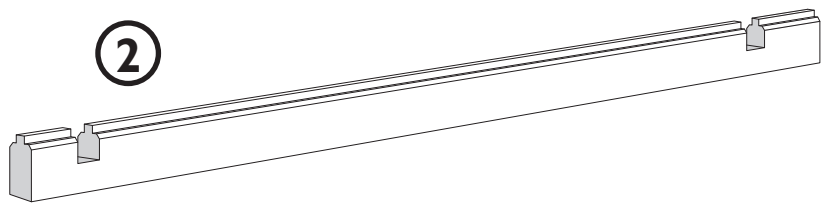
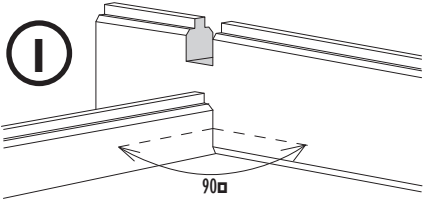
Phase 6 : Plancher

Si vous avez acheté un plancher en option, vous répartissez les lambourdes du plancher symétriquement et vous clouez ou vissez les planchettes du plancher dessus. Les clous ou vis pour le plancher ne sont pas fournies. Laisser un joint de dilatation autour du plancher de 1cm. Il est possible que les planchettes et/ou lambourdes du plancher soient en plusieurs parties.

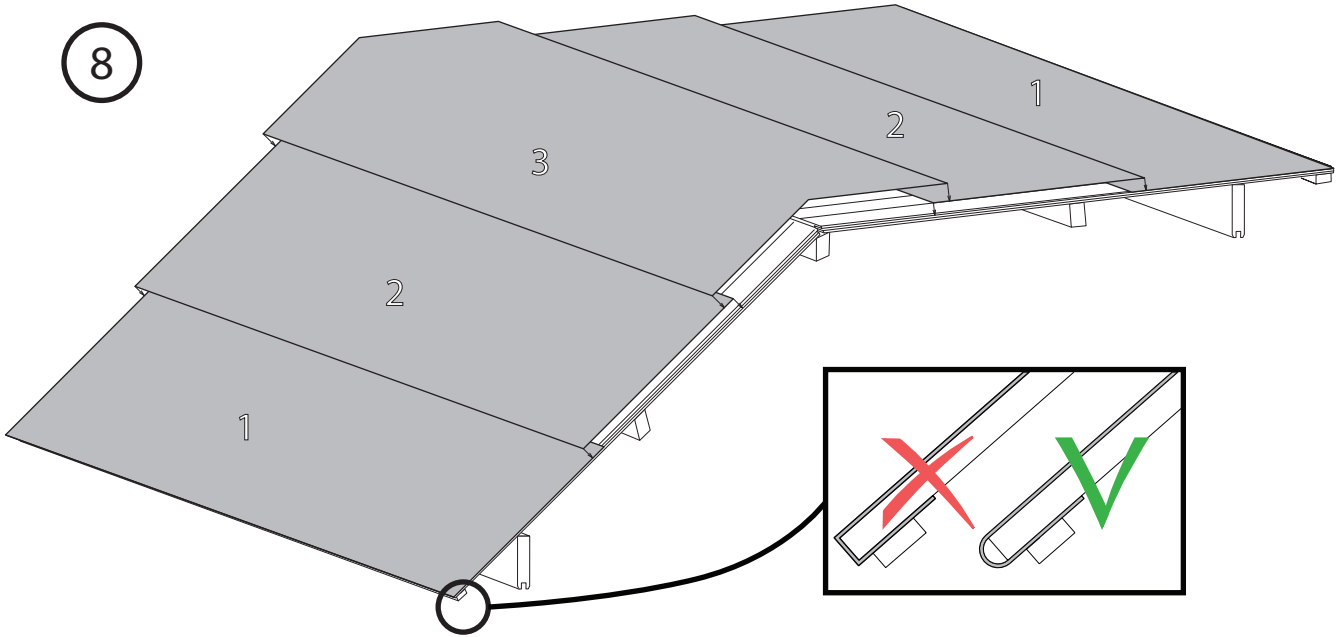
Phase 7 : Protection tempête et entretien

Pour rendre votre chalet résistant aux intempéries et aux tempêtes nous vous conseillons de placer des protections de tempête. Chez les revendeurs Gardenas vous trouverez des câbles spéciaux pour tempête qui absorbent l'arrachement et les coups de vent au moyen d'un ressort. Vous pouvez aussi fixer dans la planche supérieure et inférieure une vis et tendre un câble entre les deux. Faites toujours attention de ne pas empêcher le rétrécissement de le gonflement vertical du bois ; donc ne tendez pas le câble. De toute façon vous devez veiller à ce que la paroi extérieure ne soit pas bombée à cause de la tension de cette protection anti-tempête. Si tel est le cas ajustez la tension de la protection.

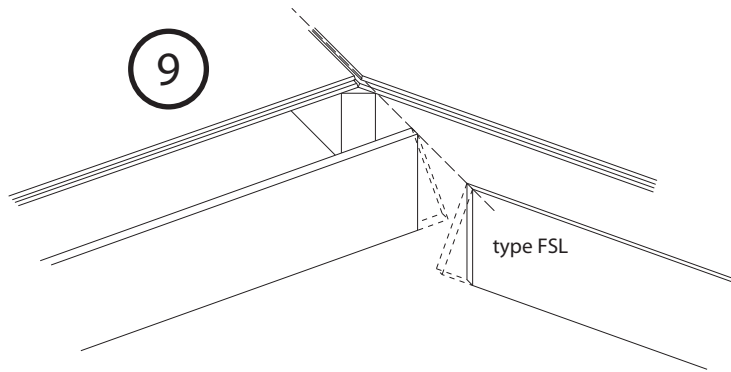
L'eau, le vent, la neige et le soleil forment les principaux ennemis de votre chalet. La protection contre les insectes n'est pas un luxe inutile dans nos régions. Demandez l'avis d'un spécialiste si vous vous posez des questions quant aux produits, durée du traitement, etc.. En tout cas traitez votre chalet sur toutes les faces au moins 2 fois au montage. Après, répétez dès les premiers signes que le bois devient gris.



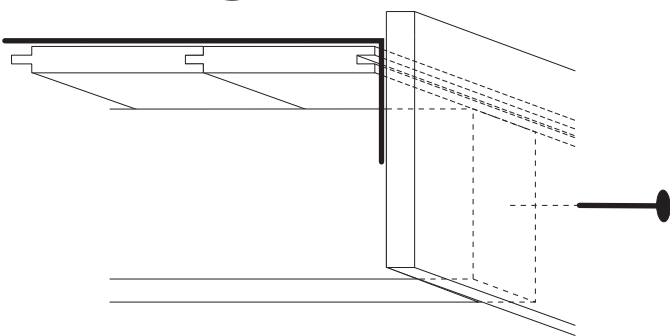
8



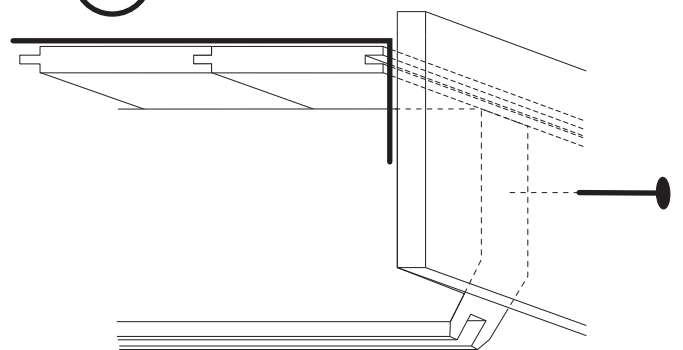
9



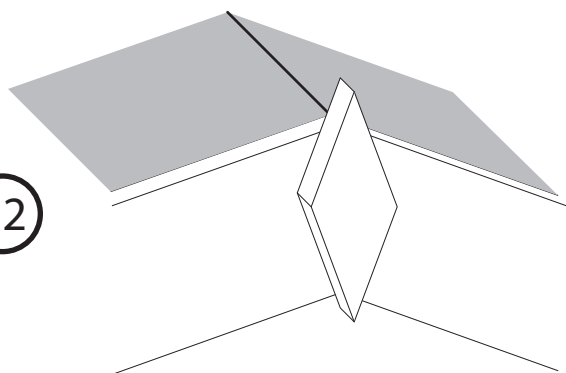
10



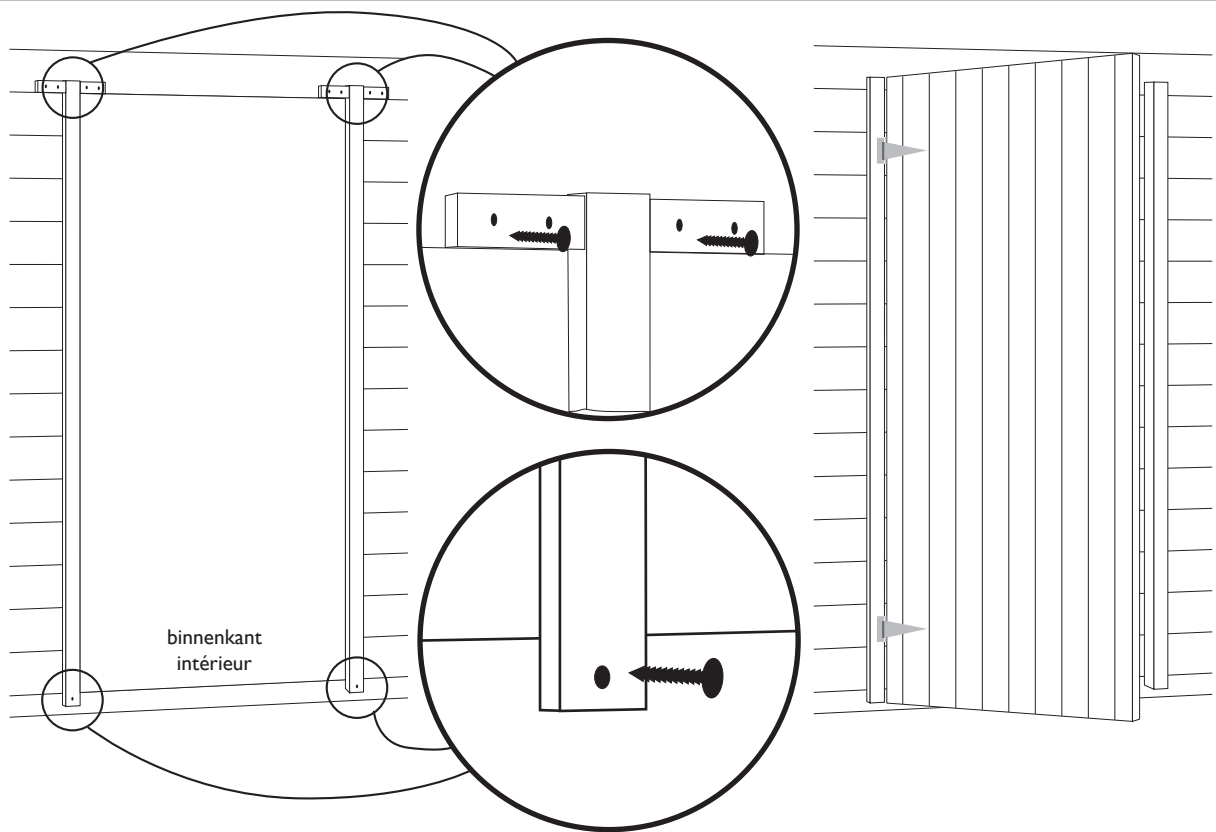
11



12

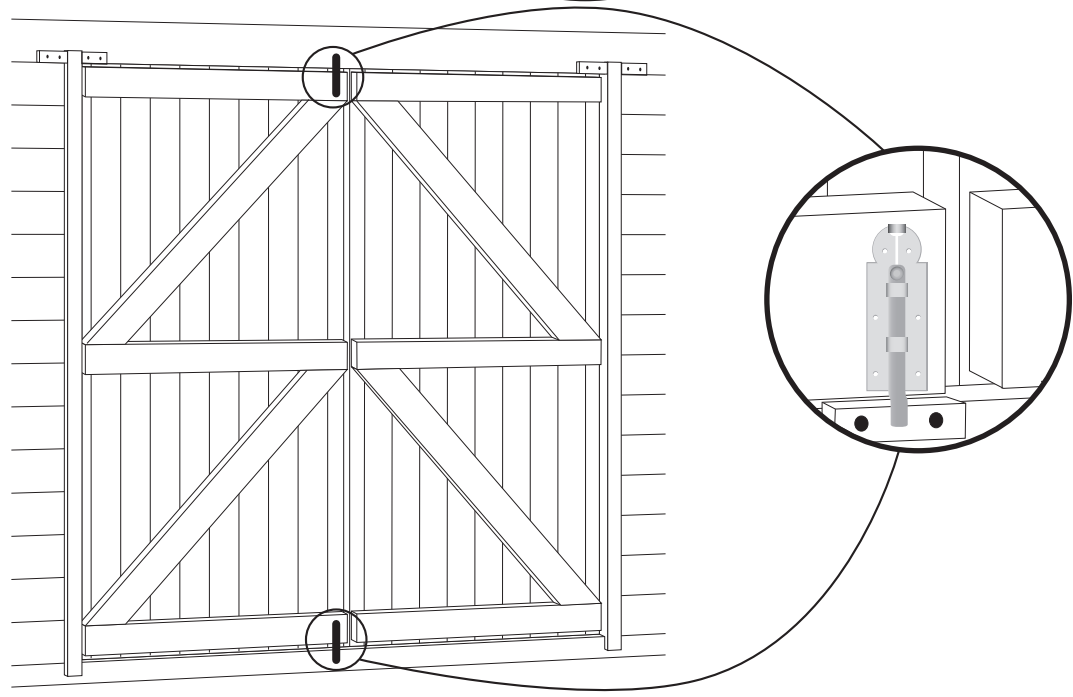


13



binnenkant
intérieur

14

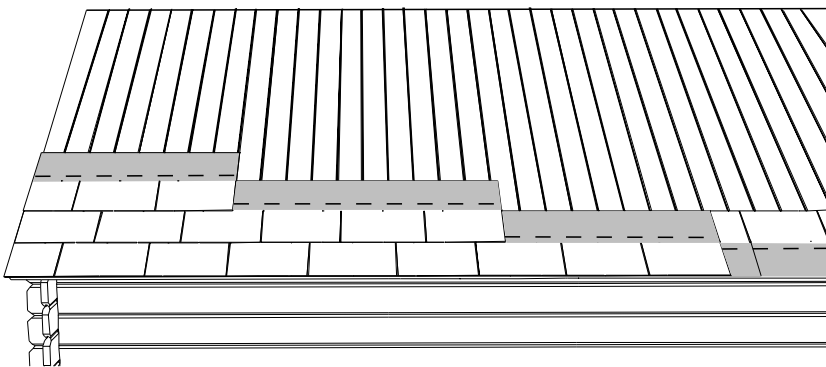
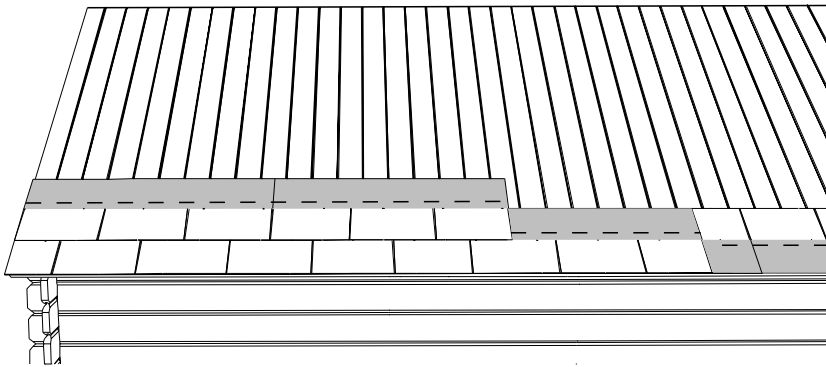
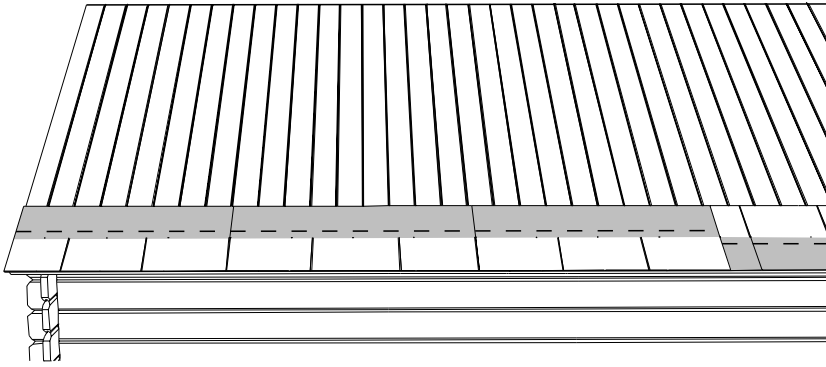
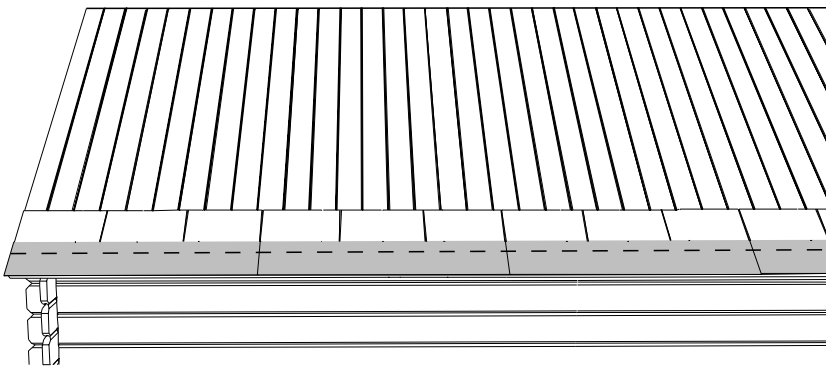


DANGER



Beveilig uw aankoop tegen stormweer! Koop de Gardenas stormbeveiliging.

Sécurisez votre achat contre les tempêtes! Achetez le kit anti-tempête Gardenas.



NL:

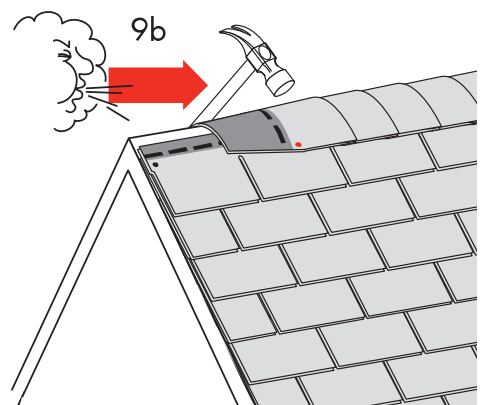
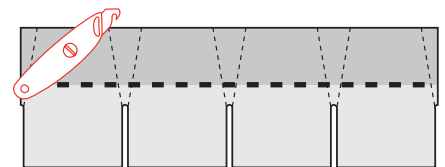
Voor het plaatsen van de shingles begint U onderaan en werkt naar boven toe. De eerste rij shingles legt U met de uitsparingen naar boven toe. Laat deze eerste rij een 3-tal cm over de dakrand uitkomen. Nagel enkel deze rij zowel boven als onder met telkens 4 shinglenagels per shingle. De volgende lagen legt U met de uitsparingen naar beneden toe. Nagel in elke shingle 4 nagels bovenaan. De 2^{de} laag dient de eerste helemaal te bedekken, maar zorg er wel voor dat de uitsparingen verspringen. Bij de 3^{de} laag laat U opnieuw de uitsparingen verspringen. Zo werkt U verder tot U bovenaan de noklijn komt. Aan de voor- én achterzijde van een rij snijdt U de shingles telkens af, gelijk met de dakplanken. Gebruik hiervoor een cuttermes. Indien dit stuk afval groter is dan 1 tab kan U dit gebruiken om de volgende laag mee te beginnen. Indien U de shingles plaatst bij koud weer dient U deze te verlijmen met koudlijm. De normale hechting van de shingles gebeurt pas bij warm weer. (zie verpakking).

FR:

Pour la pose des bardeaux bitumeux commencez en bas de la pente. La première couche de bardeaux est mise avec les encoches dirigées vers le haut du toit. Laissez dépasser cette première couche d'environ 3 cm sur les bords latéraux du toit. Clouez seulement cette couche en haut et en bas avec à chaque fois 4 clous. Les couches suivantes, vous les placez avec les encoches dirigées vers le bas du toit. Clouez dans chaque feuille de bardeau 4 clous en haut. La deuxième couche devra couvrir complètement la première, mais les plaques doivent décaler d'une 1/2 plaque par rapport à la première couche. Pour la troisième couche, décalez à nouveau d'une 1/2 plaque pour avoir une disposition "en ardoise". Continuez de telle sorte jusqu'à vous arrivez au sommet du toit. Pour les parties des feuilles qui dépassent les bords du toit avant et à l'arrière, vous les découpez avec un couteau cutter le long du toit. Si cette partie est plus grande qu'une plaque elle peut être utilisée pour débiter la couche suivante. Si vous placez les bardeaux par temps froid, il est nécessaire d'utiliser de la colle froide pour bardeaux. L'adhésion normale des bardeaux ne se réalise normalement qu'en période chaude. (voir emballage)

NL: Voor het afdekken van de nok dient U de shingles schuin in stukken te snijden zoals op de tekening op de pakken. Vervolgens legt U deze stukken overlappend op elkaar. Hou rekening met de richting van de stormwind bij de bepaling in welke richting U zal overlappen. Vernagel met 2 nagels op de plaats die door het volgende stuk wordt overlapt.

FR: Pour couvrir le faite du toit, vous devez couper des feuilles de shingle en morceaux (en oblique) selon le dessin sur les paquets. Ensuite vous les placez comme des tuiles de faîte. (attention à la direction de vent de tempête pour décider dans quel sens vous allez chevaucher!) Utilisez 2 clous à l'endroit ou la pièce sera recouverte par la suivante.





NL: Om uw blokhut bestendig te maken tegen weer en wind dient u nog een stormbeveiliging aan te brengen. Deze verbindt dak en wanden met de sokkel. Zorg dus ook voor een adequate bevestiging aan de ondergrond. Let er steeds op dat u de verticale krimp en uitzetting niet belemmert (zie hout leeft). Gardenas-dealers verkopen onze standaard stormbeveiligingen. Een alternatief bestaat erin, in zowel de bovenste als onderste plank een vijs aan te brengen en tussenin een nylonkoord op te spannen. In elk geval dient u erover te waken dat door de kracht van de aangebrachte stormbeveiliging de wand niet bol komt te staan. Indien dit het geval zou zijn, dient u de beveiliging aan te passen.

Onderhoud: water, wind, sneeuw en zon vormen de belangrijkste vijanden van uw blokhut. Vraag advies aan een specialist ter zake indien u vragen mocht hebben over producten, tijd enz. voor de behandeling.

FR: Pour rendre votre abri résistant aux intempéries et aux tempêtes vous devez placer une protection anti-tempête. Celle-ci fait une liaison entre le toit, les parois et le socle en béton. Chez les revendeurs Gardenas vous trouverez des câbles spéciaux pour tempête qui absorbent l'arrachement du socle et les coups de vent au moyen d'un ressort. Vous pouvez aussi fixer dans la planche supérieure et inférieure une vis et raccorder un câble nylon entre les deux. Faites toujours attention de ne pas empêcher le rétrécissement et le gonflement vertical du bois; c.à.d. ne tendez pas trop le câble. De toute façon vous devez veiller à ce que la paroi extérieure ne soit pas bombée à cause de la tension de cette protection anti-tempête. Si tel est le cas, ajustez la tension de la protection.

Entretien: L'eau, le vent, la neige et le soleil sont les plus grands ennemis de votre abri. Demandez conseil à un spécialiste en la matière.

Enkel indien de blokhut volledig conform deze montage instructies werd opgebouwd kan er sprake zijn van productverantwoordelijkheid.

Nous n'acceptons la responsabilité de produit que dans le cas où votre abri a été monté complètement conforme à cette instruction de montage, et que tous les éléments sont traités à fond.