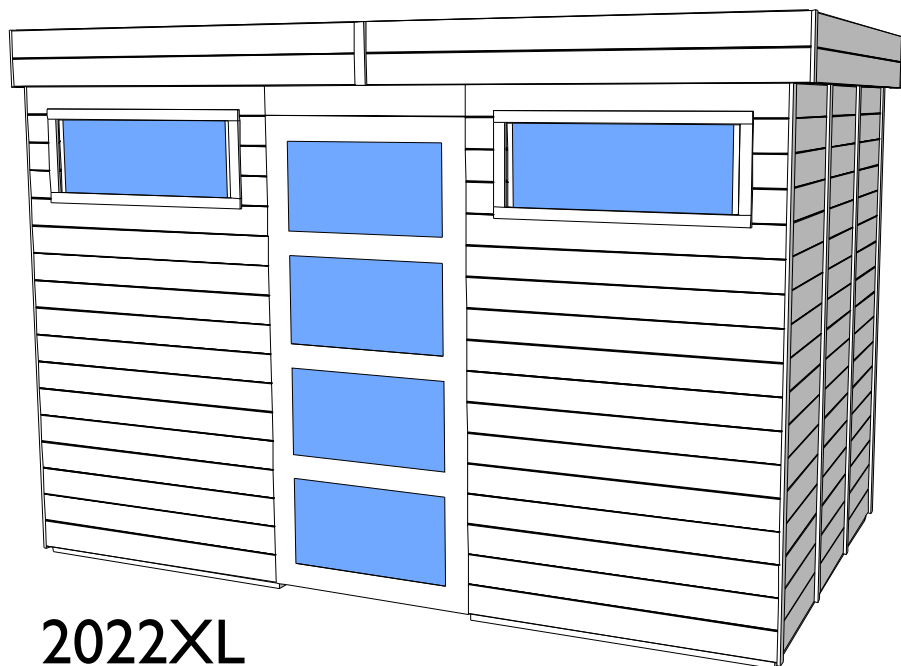
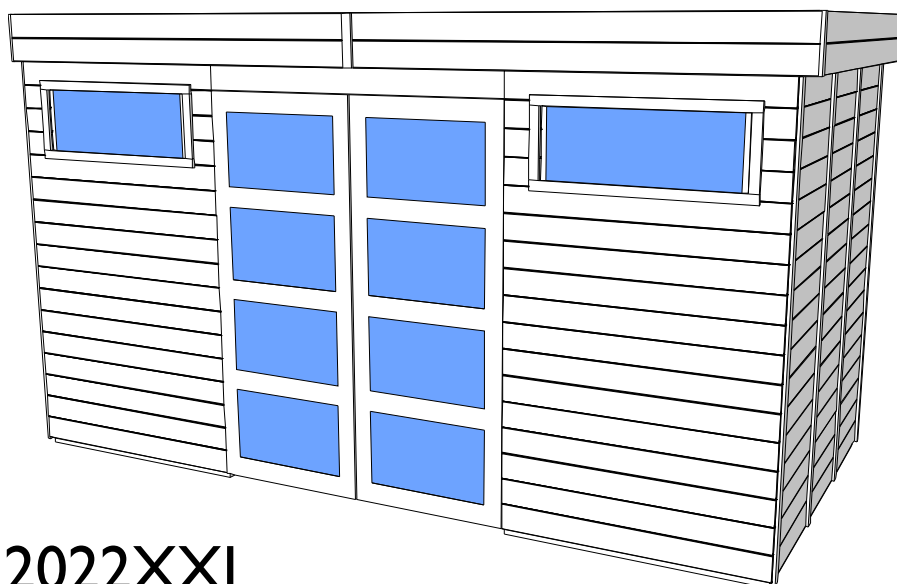


MONTAGE INSTRUCTIES VOOR TUINBERGING 2022XL (300x180 cm) EN 2022XXL (360x180 cm)



2022XL



2022XXL

INSTRUCTIONS DE MONTAGE POUR ABRI 2022XL (300x180 cm) ET 2022XXL (360x180 cm)

ALGEMENE MONTAGE INSTRUCTIES VOOR PANEELTUINHUISJES

Proficiat met de aankoop van uw tuinberging.

Indien u de montage instructies aandachtig doorneemt, zal u jarenlang geniet hebben van uw aankoop.

Tips en adviezen

Alvorens met de montage te beginnen geven wij u nog enkele nuttige tips en adviezen die uw aandacht verdienen.

A U kocht een tuinberging vervaardigd uit een onbehandeld natuurproduct. Deze houtsoort moet nog behandeld worden om een lange levensduur te garanderen. U laat zich best begeleiden door een specialist ter zake in de keuze van uw behandelingsproduct en het onderhoud van uw tuinberging. Gebruik enkel producten die in het hout dringen en het hout beschermen tegen vocht weer en wind én tegen insecten en schimmels. U heeft alleen **vóór** de montage de kans om de panelen en alle andere onderdelen grondig te behandelen. Het is van groot belang alle delen **langs alle kanten te behandelen**. U moet dus de tuinberging ook **langs binnen** behandelen.

B U doet er best aan een waterdichte betonsokkel aan te brengen met afmetingen die 10 cm groter zijn dan de buitenmaat van de tuinberging. Het is van het allergrootste belang dat uw tuinberging pas staat en dat ook blijft. Hou er rekening mee dat, indien uw constructie niet pas blijft na plaatsing, er vervormingen aan de tuinberging kunnen voorkomen. Zorg er zeker voor dat grond- en ander vocht niet in het hout kan dringen door voldoende ventilatie van de tuinberging en het behandelen tegen vocht van de tuinberging **langs binnen**. De onderste planken en balkjes van uw tuinberging verdienen extra aandacht, omdat zij het meest in contact zullen komen met water. Behandel ze daarom extra goed. Dicht de aansluiting van de tuinberging met haar sokkel af met siliconen (niet meegeleverd). Veranker uw tuinberging aan haar sokkel (bv. L-ijzer (niet meegeleverd)) ter bescherming tegen stormweer.

C Hout is een natuurlijk product. Dat betekent dat er ook lichte afwijkingen kunnen voorkomen. Wat zijn **toelaatbare** afwijkingen?

- Kwasten
- Uitvallende Kwasten die niet groter zijn dan een duim
- Verkleuringen in het hout
- Rechte scheuren die de plank niet splijten, splijtende scheuren die niet langer zijn dan 12 cm
- Harszakken van max. 5 cm

D Om de kans op splijten tegen te gaan adviseren wij u, bij het vijzen, voor te boren met een boor waarvan de diameter kleiner is dan de diameter van de vijs.

E Is bij de opbouw een stuk beschadigd, of raakt U er niet goed aan uit?
Onze dienst naverkoop staat tot uw dienst:

- tijdens de kantooruren telefonisch: +32 (0)52 21 95 71
- per fax: +32 (0)52 22 09 03 of
- per E-mail info@gardenas.be

INSTRUCTIONS GENERALES DE MONTAGE POUR ABRI EN PANNEAU

Félicitations avec l'achat de votre abri. Si vous suivez attentivement les instructions de montage ci-dessous, vous pourrez jouir pendant de longues années de votre achat.

Conseils

Avant de commencer le montage, voici quelques conseils qui méritent votre attention.

A **TRAITEMENT.** Vous avez acheté un abri conçu à partir d'un produit naturel non-traité. Le bois doit encore être traité pour garantir une longue vie à votre abri. Utilisez exclusivement des produits qui pénètrent dans le bois et lui protègent contre l'humidité, les intempéries, les insectes et les moisissures. Le mieux est de vous laisser informer par un spécialiste aussi bien quant au choix du produit de traitement que l'entretien régulier de votre abri même. Vous ne pourrez uniquement traiter tous les côtés des panneaux et des autres pièces qu'**avant** le montage. Il est très important de traiter **tous les éléments à fond** et ce de tout les côtés. Donc aussi bien les côtés **intérieurs** de votre abri.

B **SUPPORT / FONDATION.** La meilleure solution est de couler un socle étanche en béton dépassant de 10 cm les mesures extérieures de votre abri. Il est de la plus grande importance que votre abri soit bien de niveau et le reste. Si votre construction ne reste pas à niveau après le montage vous risquez de constater l'apparition de déformations. Veillez à ce que l'humidité du sol et l'humidité en général ne puissent pénétrer dans le bois, par manque de ventilation et/ou par insuffisance de traitement des faces **intérieures** de celui-ci. Les planches et lambourdes inférieures de votre abri demandent une attention toute particulière, car elles seront les plus soumises au contact avec l'eau. Traitez les donc soigneusement. Appliquez, pour l'étanchéité, un joint silicone (non fourni) au pied de votre abri, là où il repose sur le socle en béton. Ancrez votre abri à son socle (p.ex. avec des fers en forme de 'L' (non fournis)), comme protection contre les tempêtes et les intempéries.

C Le bois est un produit naturel. Cela signifie qu'il peut se produire de légères anomalies variant d'une planche à l'autre. Les éléments suivants ne peuvent entraîner de réclamation ou d'échange :

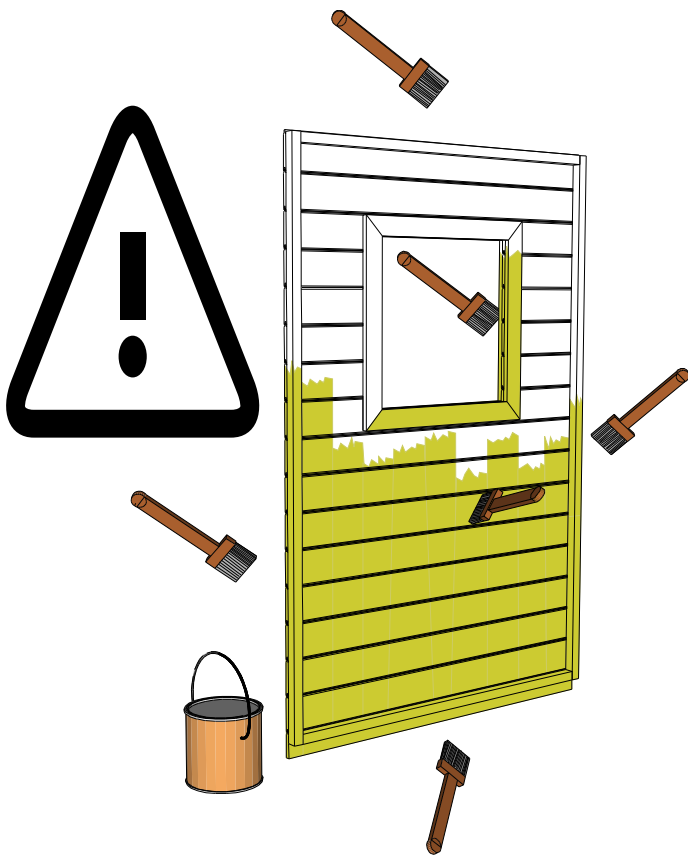
- nœuds dans le bois
- nœuds se détachant du bois et ayant un diamètre maximum d'un pouce
- coloration dans le bois
- des déchirures droites qui ne fendent pas la planche, des fentes qui ne dépassent pas 12 cm
- apparition de résines sur une longueur maximale de 5 cm

D Pour éviter des risques de fissures nous vous conseillons, au cas où vous devez visser, de pré-percer un trou avec une mèche dont le diamètre est inférieur à celui de la vis.

E Si lors du montage un élément est endommagé, ou si vous rencontrez quelques difficultés, notre service après-vente est à votre service:

- pendant les heures de bureau, par téléphone: +32(0)52 21 95 71
- par fax: +32(0)52 22 09 03 ou
- par E-mail: info@gardenas.be

Si vous constatez des dégâts après l'ouverture du colis, écrivez dans les 48 h après la livraison par lettre recommandée au transporteur pour faire part de vos réserves.



NL: U kocht een tuinberging vervaardigd uit een onbehandeld natuurproduct. Deze houtsoort moet nog behandeld worden om een lange levensduur te garanderen. U laat zich best begeleiden door een specialist ter zake in de keuze van uw behandelingsproduct en het jaarlijks onderhoud van uw tuinberging. Gebruik enkel producten voor buitentoepassing die in het hout dringen en het hout beschermen tegen vocht, weer en wind én tegen insecten en schimmels. U heeft alleen **vóór** de montage de kans om de panelen, dakplaten, eventuele vloerplaten en alle andere onderdelen rondom, buiten- en binnenkant te behandelen. Het is van groot belang alle delen **langs alle kanten te behandelen**. U moet dus de tuinberging ook **langsbinnen** behandelen. Doet u dit niet dan kunnen de planken t.g.v. blootstelling aan vocht uitzetten waardoor het product en de planken kunnen vervormen.

Behandel alle onderdelen zo snel mogelijk na levering (dus ook indien u niet onmiddellijk monteert).

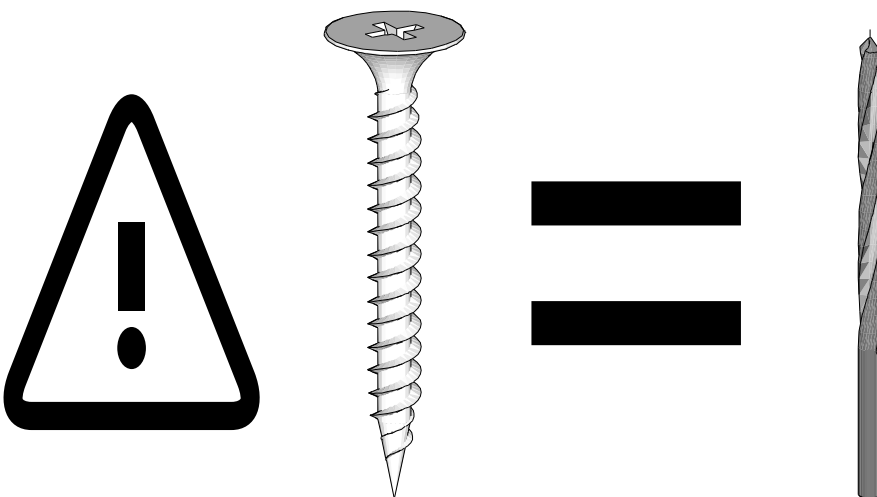
Herhaal de behandeling van uw tuinberging jaarlijks.

FR: TRAITEMENT. Vous avez acheté un abri conçu à partir d'un produit naturel non-traité. Le bois doit encore être traité afin de garantir une longue vie à votre abri. Prenez des informations chez un spécialiste aussi bien quant au choix du produit de traitement que l'entretien annuel de votre abri même.

Utilisez exclusivement des produits de protection et/ou lasure pour l'extérieur qui pénètrent dans le bois et le protègent contre l'humidité, les intempéries, les insectes et les moisissures. Vous ne pourrez traiter tous les côtes des panneaux (cloisons, toit et sol) et des autres pièces qu'**avant** le montage même. Il est donc très important de traiter **tous les éléments à fond**. Donc aussi **l'intérieur** de votre abri. Autrement vous risquez le gonflement des planches dû à l'humidité, qui pourrait entraîner une déformation du produit et des planchettes.

Traitez dès que possible après livraison (donc aussi si vous n'installez pas l'abri tout de suite).

Répétez le traitement du bois de l'abri annuellement.

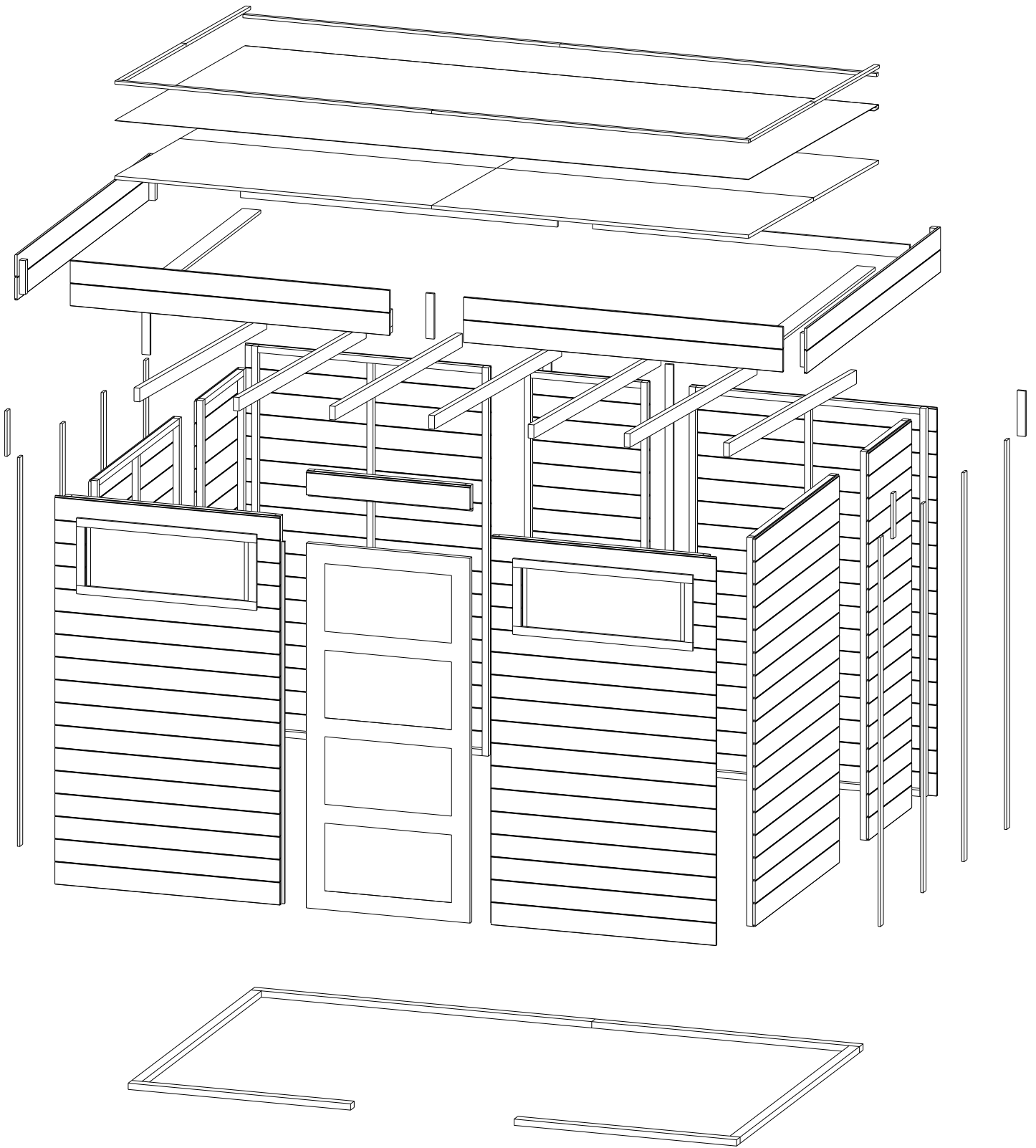


NL: Vijzen = Voorboren! Om te vermijden dat hout splijt tijdens het vijzen dient u telkens voor te boren met een boor met een diameter gelijk aan de diameter van de kern van de vijs.

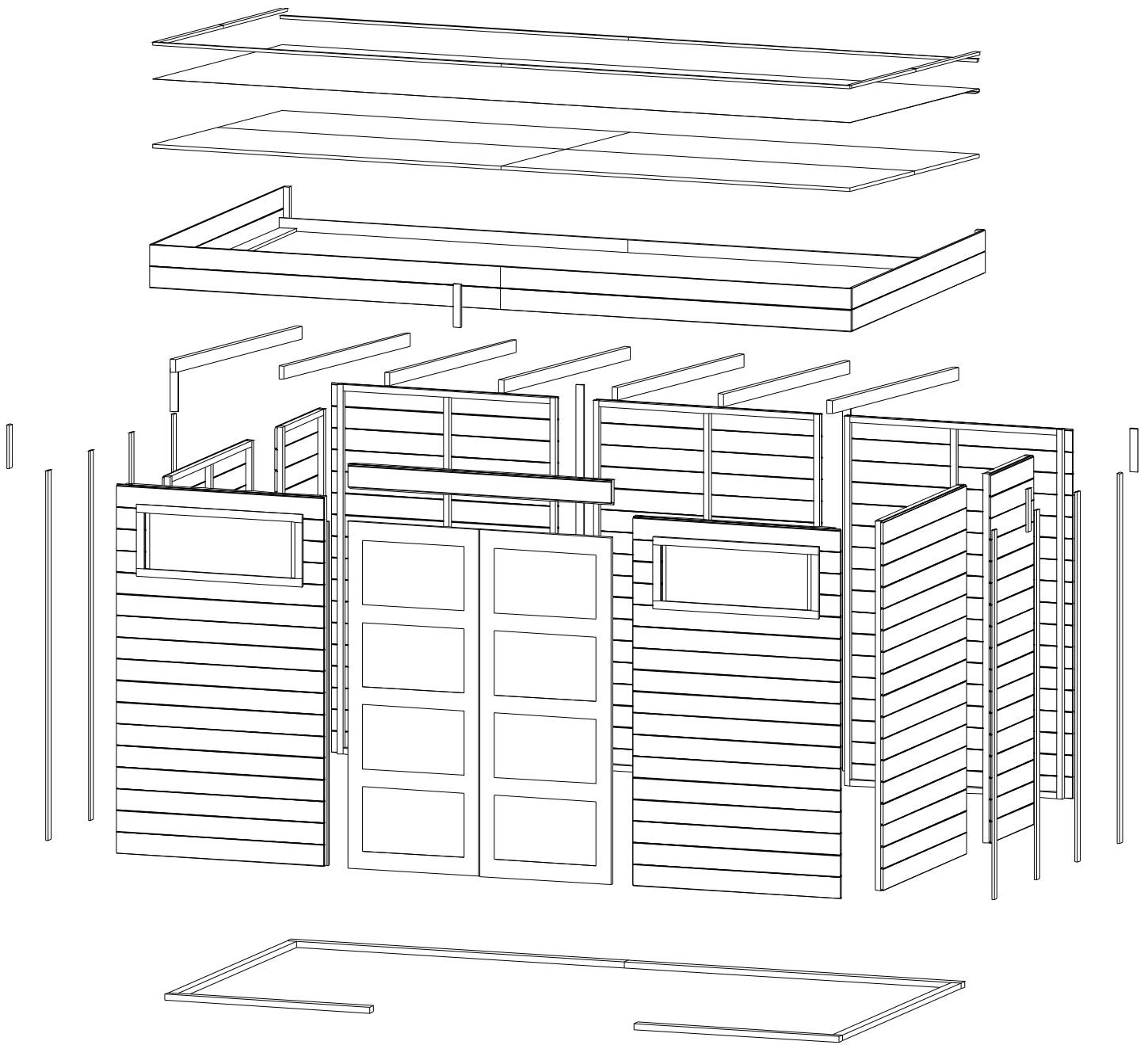
FR: Visser = pré-percer. Pour éviter des risques de fissures nous vous conseillons de pré-percer un trou avec une mèche dont le diamètre est inférieur à celui de la vis.

ONDERDELEN / LISTE DES PIECES DETACHEES

				2022 XL		2022 XXL	
				300x180		360x180	
				versie 2 zijpaneel	versie 3 zijpaneel	versie 2 zijpaneel	versie 3 zijpaneel
	<u>wandelementen</u>		<u>elements des parois</u>				
AL120	rugpaneel links		<i>panneau arrière gauche</i>	1200x1850	1	1	1
AR120	rugpaneel rechts		<i>panneau arrière droit</i>	1200x1850	1	1	1
AC60	rugpaneel midden		<i>panneau arrière centre</i>	600x1850	1	1	
AC120	rugpaneel midden		<i>panneau arrière centre</i>	1200x1850			1
B120	zijpaneel		<i>panneau latéral</i>	1176x1850	2		2
B60	zijpaneel		<i>panneau latéral</i>	600x1850	2		2
B59	zijpaneel		<i>panneau latéral</i>	592x1850		6	6
CL	frontpaneel links		<i>panneau façade gauche</i>	1100x1850	1	1	1
CC80	frontpaneel boven deur		<i>panneau façade centrale</i>	800x115	1	1	
CC140	frontpaneel boven deur		<i>panneau façade centrale</i>	1400x115			1
CR	frontpaneel rechts		<i>panneau façade droit</i>	1100x1850	1	1	1
D	deur		<i>porte</i>	790x1735	1	1	
D	deur		<i>porte</i>	695x1735			2
VBI	VB1A	grondsteun	<i>lambourde</i>	30x50x1676	1	1	1
	VB1B	grondsteun	<i>lambourde</i>	30x50x1300	1	1	
	VB1B	grondsteun	<i>lambourde</i>	30x50x1900			1
	VB2	grondsteun	<i>lambourde</i>	30x50x1676	2	2	2
	VB3	grondsteun	<i>lambourde</i>	30x50x1088	2	2	2
	<u>dak, dakbalken</u>		<u>toit, poutres</u>				
WV1	dakplaat		<i>panneau de toit</i>	920x1550	4	4	
WV1	dakplaat		<i>panneau de toit</i>	920x1850			4
DB1	dakbalk		<i>poutre de toit</i>	28x65x1785	7	7	7
F310190	folie		<i>bâche</i>	3100x1900	1	1	
F370190	folie		<i>bâche</i>	3700x1900			1
S2	folielijsten		<i>liste de bâche</i>	14x25x1550	4	4	
S2	folielijsten		<i>liste de bâche</i>	14x25x1850			4
S3	folielijsten		<i>liste de bâche</i>	14x25x897	4	4	4
	<u>sierlijsten / afwerking</u>		<u>lattes décoratives / finition</u>				
S1FL	frontaal L		<i>frontale G</i>	215x1562	1	1	
S1FR	frontaal R		<i>frontale D</i>	215x1562	1	1	
S1FL	frontaal L		<i>frontale G</i>	215x1862			1
S1FR	frontaal R		<i>frontale D</i>	215x1862			1
SIZO	zijdelings onderbouw		<i>latérale en-dessous</i>	15x90x1775	2	2	2
SIZL	zijdelings L		<i>latérale G</i>	215x1880	1	1	1
SIZR	zijdelings R		<i>latérale D</i>	215x1880	1	1	1
SIA	achter		<i>arrière</i>	12x64x1550	2	2	
SIA	achter		<i>arrière</i>	12x64x1850			2
S	verticale sierlat panelen		<i>finition verticale panneaux</i>	12x45x1850	10	10	10
S10	verticale sierlat dakhoeken		<i>finition coins toit</i>	12x45x215	5	5	5
	slotgrendel deur		<i>loquet porte</i>		1	1	1
	scharnieren deur		<i>charnières porte</i>		2	2	4
	scharnieren raam		<i>charnières fenêtre</i>		4	4	4
	schuifgrendel raam		<i>verrou fenêtre</i>		2	2	2
	L-ijzer		<i>équerre L</i>		7	7	7
V25	vijzen		<i>vis</i>	25mm	100	100	100
V35				30mm	92	92	104
V50				50mm	113	123	113
V70				70mm	14	14	14



2022XL

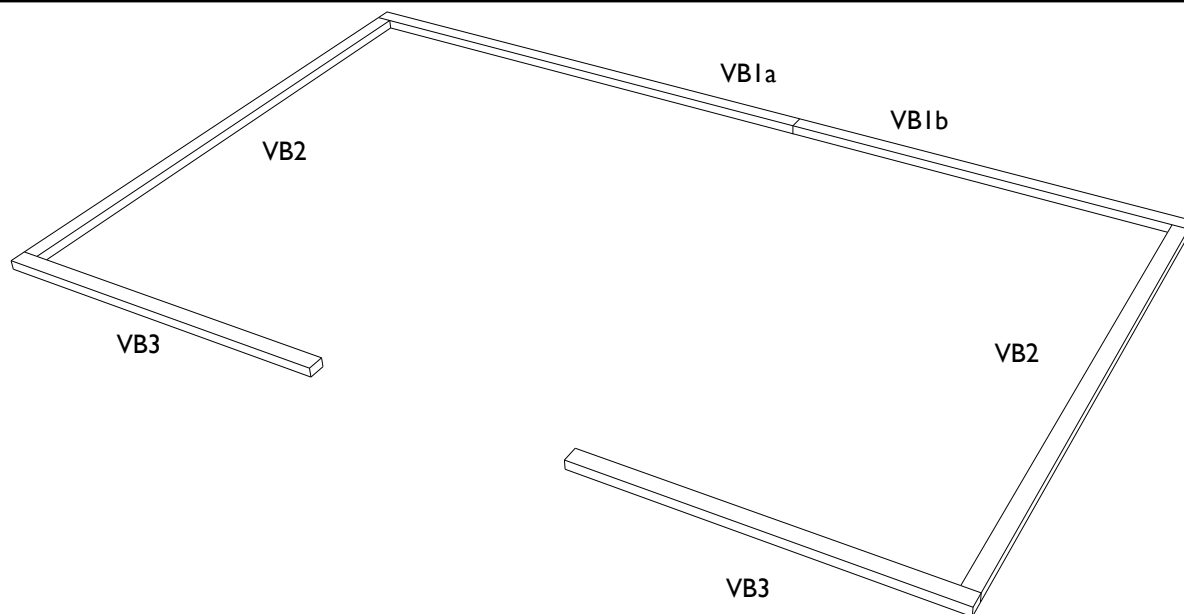


2022XXL

NL: Nadat u een controle heeft uitgevoerd a.d.h.v. de bijhorende onderdelenlijst **en** alle onderdelen **behandeld** heeft, kan u beginnen met monteren. Wat heeft u nodig? Een zaag, een schroevendraaier (bij voorkeur op batterijen of elektriciteit), 2 ladders, een boor, siliconen. U dient met minstens 2 volwassen personen te zijn voor de montage. Hou kinderen uit de buurt tijdens de montage.

FR: Après avoir contrôlé les pièces sur base de la liste d'inventaire détaillée **et** après avoir **traité** tous les éléments à fond, vous pouvez commencer à installer. Vous avez besoin d'une scie, un tournevis (de préférence à batteries ou électrique), 2 échelles, une foreuse, une mastic silicone. Vous devez être à 2 adultes pour le montage. Tenez les enfants à l'écart durant le montage.

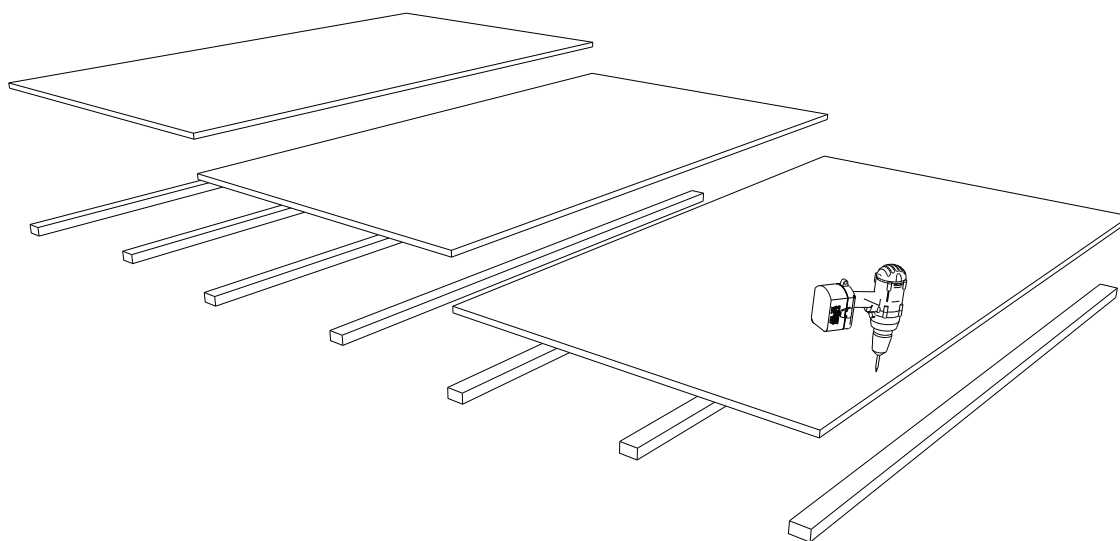
1.



NL: Bij dit model is de vloer apart verkrijgbaar als betalende optie. Ga naar punt 2 indien u deze kocht. Verdeel de vloerbalkjes rondom de tuinberging. **Opgelet:** de balkjes worden op de zijde van 5 cm gelegd. Zorg ervoor dat u onmiddellijk 90° bekomt in uw hoekverbinding. . Zorg ervoor dat de balken mooi op de grond rusten. Ga verder naar punt 3.

FR: Pour ce modèle le plancher est une option payante. Si vous avez acheté le plancher continuez à l'étape 2. Posez les lambourdes autour de l'abri. **Attention:** les lambourdes sont posées sur leur côté de 5 cm. Faites attention, dès le début, de respecter des angles de 90°. Veillez à ce que les lambourdes soient bien en contact avec le sol. Continuez à l'étape 3.

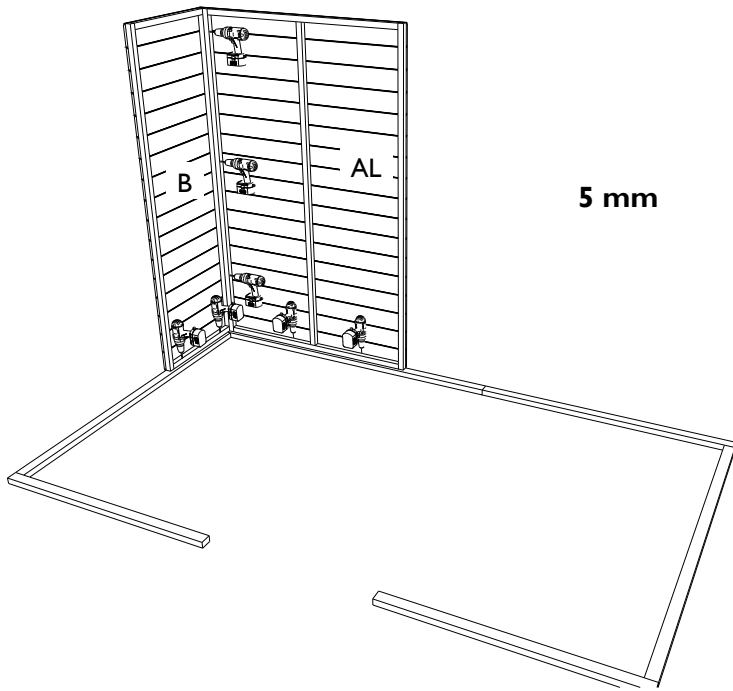
2.



NL: Indien u een vloer kocht. Vijs de vloerplaten vast op de vloerbalken met 4 vijzen van 50 mm per balkje. De beide vloerplaten komen in het midden van de middelste balk samen. Ga na dat de vloer pas ligt en zorg ervoor dat de balken mooi op de grond rusten. Voor de 2022XXL dient u de langste VBI balk uit het standaardpakket in te korten tot 177,6 cm.

FR: Si vous avez acheté un plancher, vissez les panneaux de plancher aux lambourdes à l'aide de 4 vis de 50 mm par lambourde. Les panneaux sont vissés à cheval sur la lambourde du milieu. Contrôlez que le tout soit bien de niveau. Veillez à ce que les lambourdes soient bien et partout en contact avec le sol. Pour le 2022XXL vous devez couper la poutre longue VBI du paquet de base à une longueur de 177.6 cm.

3.

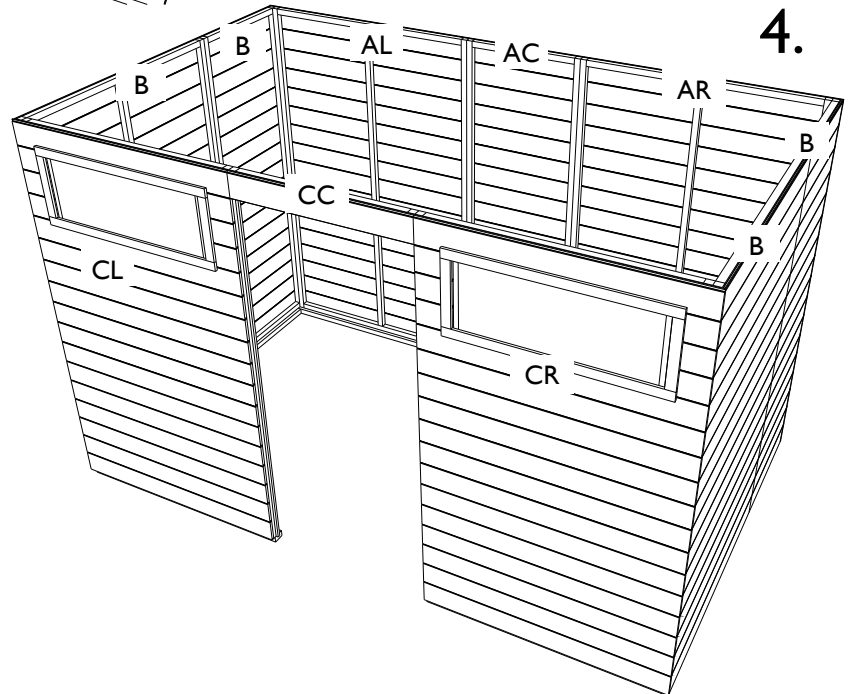


NL: werk de wanden verder af door de panelen telkens met 3 vijzen van 50 mm aan elkaar te vijzen en met 2 vijzen van 50mm aan de vloer(-balken). Voor het paneel CC gebruikt u slechts 4 vijzen van 50 mm. Vergeet ook hier niet rekening te houden met de zwelnaad van 5 mm rondom. Hou de panelen tegen zolang u de volgende hoek niet vastgemaakt hebt aan de vloer(balken). Ga na of alles mooi pas gemonteerd is.

FR: Continuez le montage des cloisons en vissant les panneaux chaque fois entre elles à l'aide de 3 vis de 50 mm et à l'aide de 2 vis de 50 mm au plancher ou aux lambourdes. Pour le panneau CC n'utilisez que 4 vis de 50 mm. N'oubliez pas de respecter le joint de dilatation de 5 mm tout autour. Retenez les panneaux tant que vous n'avez pas fixé le coin suivant au plancher ou lambourdes. Assurez vous que le tout soit bien monté de niveau.

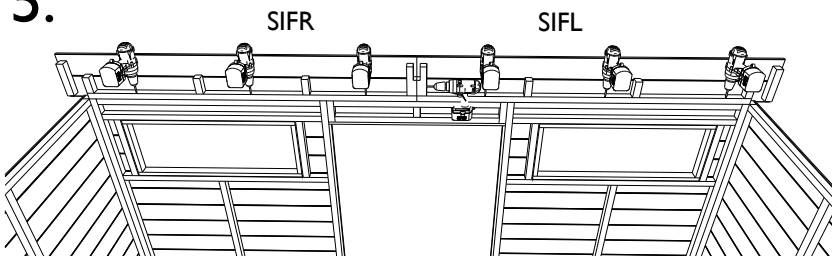
NL: Vorm een hoek met 2 panelen. Vijz de panelen door de balkjes aan elkaar vast met telkens 3 vijzen van 50 mm, 1 boven, 1 onder en 1 in het midden. Zorg dat de panelen mooi bij elkaar gehouden worden tijdens het vijzen. Vijz de kader van de panelen telkens op de vloer of op de vloerbalken met 2 vijzen van 50 mm.

FR: Commencez à monter 2 panneaux en coin. Vissez les panneaux l'un à l'autre à travers les tasseaux à l'aide de 3 vis de 50 mm, placées en haut, en bas et au milieu. Vissez les tasseaux du bas des panneaux sur le plancher ou sur les lambourdes à l'aide de 2 vis de 50 mm.



4.

5.



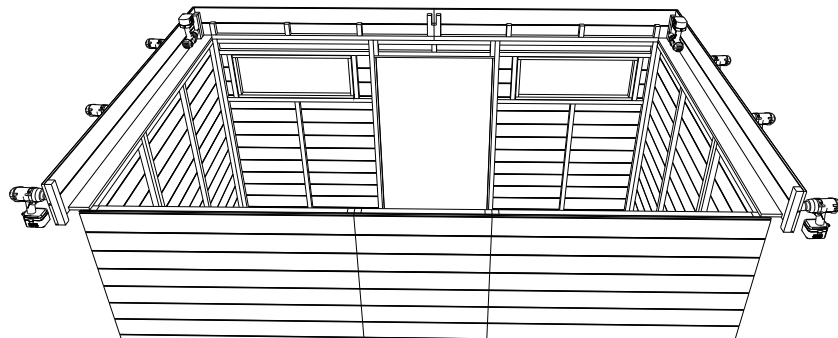
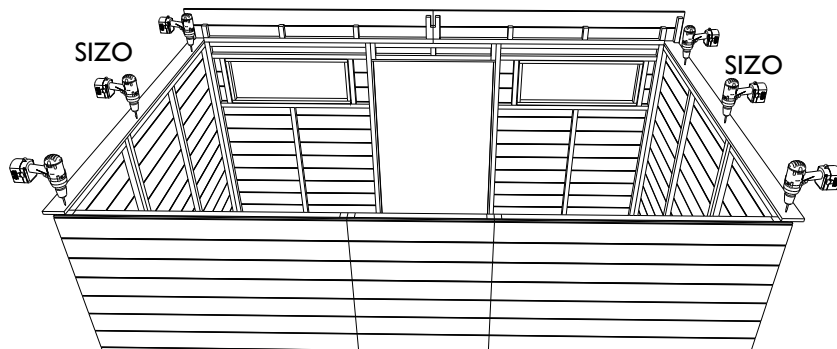
NL: Monteer de frontale sierlijsten. Gebruik 3 vijzen van 50mm per sierlijst om vast te maken aan het tuinhuis en 2 vijzen van 70mm om aan elkaar te verbinden.

FR: Montez les lattes décoratives frontales. Utilisez 3 vis de 50mm par latte pour la fixation à l'abri et 2 vis de 70mm pour le raccord entre-eux.

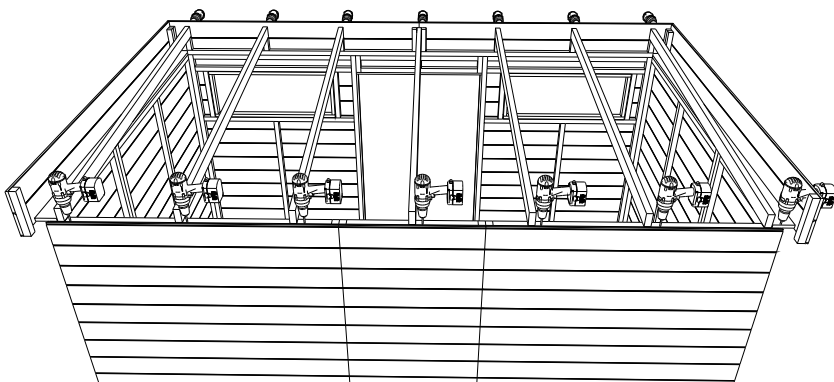
NL: Monteer de zijdelingse onderbouwsierlatten (SIZO) op de zijwand met telkens 4 schroeven van 35mm. Deze sierlatten komen vooraan tegen de frontale sierlijst en lateraal gelijk met de binnenzijde van het tuinhuis. Plaats vervolgens de zijdelingse sierlijsten en vijs ze vast aan de frontale sierlijst met telkens 2 schroeven van 50mm en aan de onderbouwsierlat met telkens 4 schroeven van 35 mm per sierlijst.

FR: Montez les lattes de finition latérales en-dessous (SIZO) à la paroi latérale et ce chaque fois avec 4 vis de 35mm. Les lattes de finition doivent venir à l'avant contre la latte de décoration frontale et latéralement à égalité de la face intérieure de l'abri. Placez ensuite les lattes de finition latérales et vissez-les à la latte décorative frontale et ce avec 2 vis de 50mm et la latte de finition latérale en-dessous avec 4 vis de 35 mm par latte décorative.

6.



7.



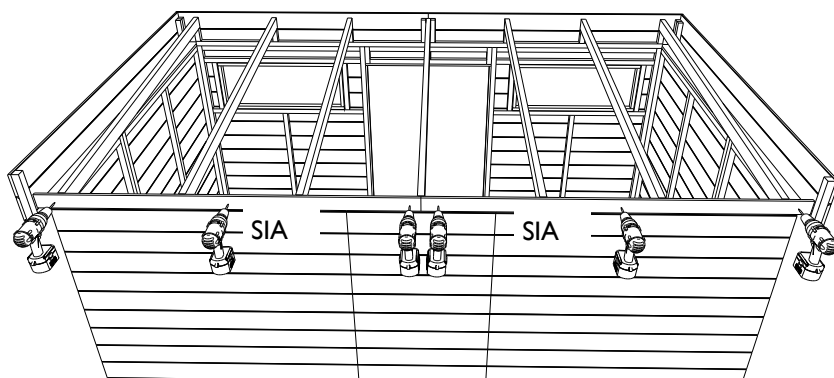
NL: Plaats de dakbalken vooraan op de voorziene steuntjes. Vijs de dakbalken vooraan vast door de frontale sierlijst met telkens 2 vijzen van 70 mm., mooi in het midden van de dakbalk (voorboren!) Maak achteraan gebruik van de meegeleverde L-ijzertjes en schroeven van 25mm om de dakbalken vast te maken op de kader van de achterwand.

FR: Placez les poutres du toit au côté avant sur les soutiens prévus. Vissez les poutres du toit à l'avant à travers la latte décorative frontale avec à chaque fois 2 vis de 70mm (svp pré-percez!). Prenez soin de bien visser au milieu de la poutre de toit. Utilisez à l'arrière les équerres en forme 'L' et les vis de 25mm pour fixer les poutres de toit au cadre de la paroi arrière.

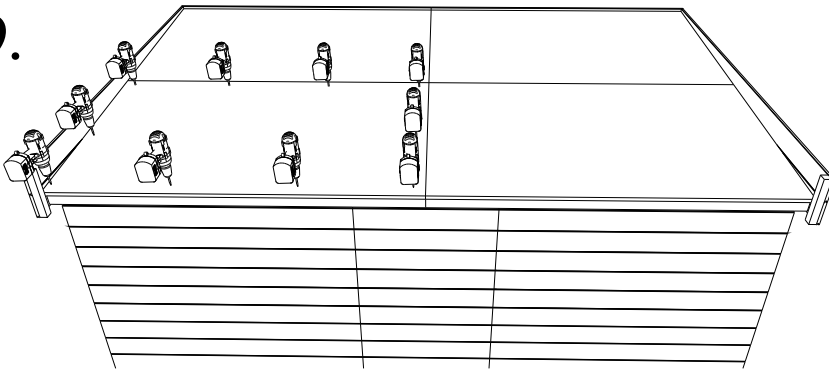
NL: Plaats achteraan de sierlijsten SIA tegen de dakbalken en vijs vast met vijzen van 50mm.

FR: Placez à l'arrière les lattes de finition SIA contre les poutres de toit et vissez-les avec des vis de 50mm.

8.



9.



NL: Monteer de dakplaten op de dakbalken met 9 vijzen van 50 mm per dakplaat.

FR: Montez les panneaux de toit sur les poutres de toit avec 9 vis de 50mm par panneau.

NL: Breng op regelmatige afstanden een streep universele lijmkit (niet meegeleverd) aan op de dakplaten.

Plaats vervolgens de dakfolie en druk aan.

Maak de folie extra vast door de folielijsten vooraan en zijdelings vast te schroeven (vijzen van 25mm) in de dakplaten, tegen de sierlijsten met de folie er tussen in. Plooi achteraan de folie om de dakplaat en vijs vast met de resterende folielijsten.

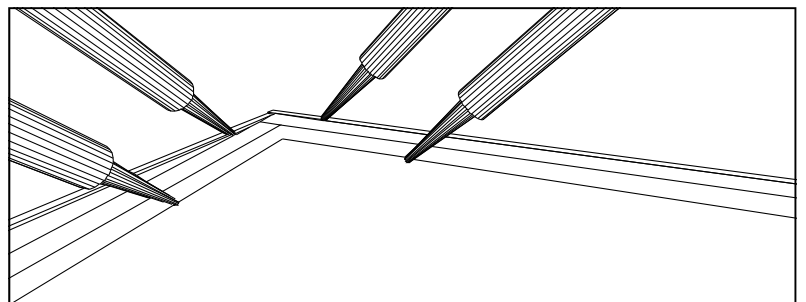
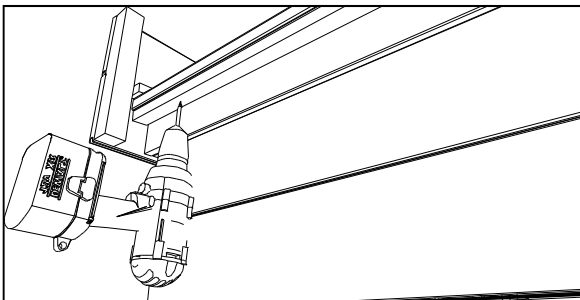
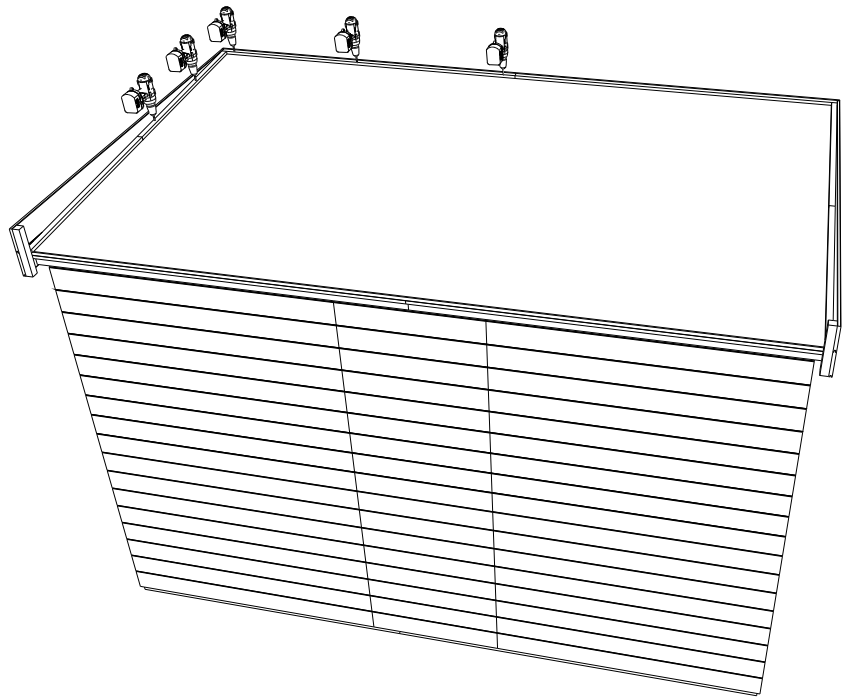
Voor een goede afdichting brengt u UV-bestendige siliconen (niet meegeleverd) aan tussen folie, sierlat en folielat. Snij bovenaan de folielat de eventuele overtollige folie af en dicht opnieuw af met UV bestendige afdichtingskit (niet meegeleverd)

FR: Appliquez à des distances régulières un trait de colle (non fourni) sur les panneaux de toit.

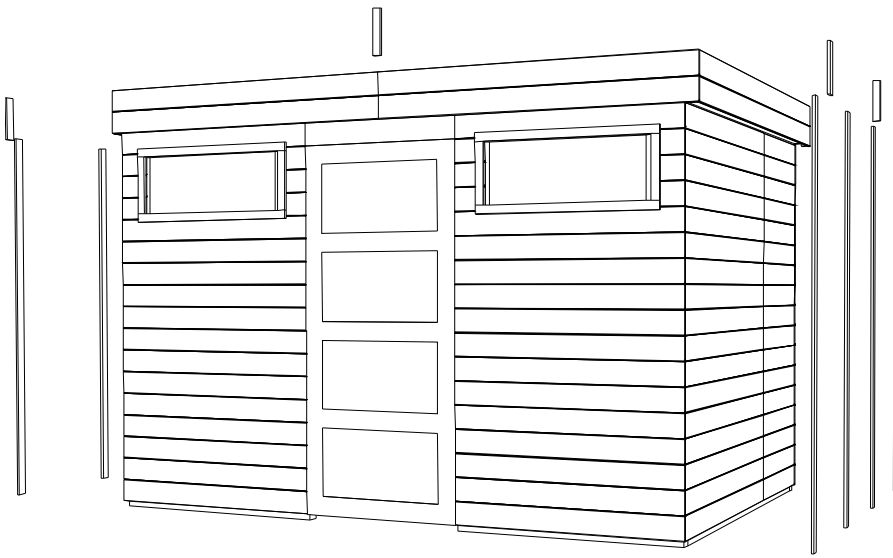
Placez la bâche de toit et pressez sur la bâche partout. Attachez la bâche d'une façon supplémentaire en vissant (vis de 25mm) les listes de bâche au côté avant et latéraux, dans les panneaux de toit, et ce contre les lattes décoratives avec la bâche entre-eux. A l'arrière, rembordez la bâche et vissez avec les listes de bâche restantes en vous servant des vis de 25mm.

Pour une bonne étanchéité appliquez des silicones UV-résistantes (non fournies) entre la bâche, latte de finition et la latte de bâche. Coupez les morceaux de bâche qui dépasseraient éventuellement les lattes de bâche et appliquez une couche de silicone UV résistante (non fournie) tout autour.

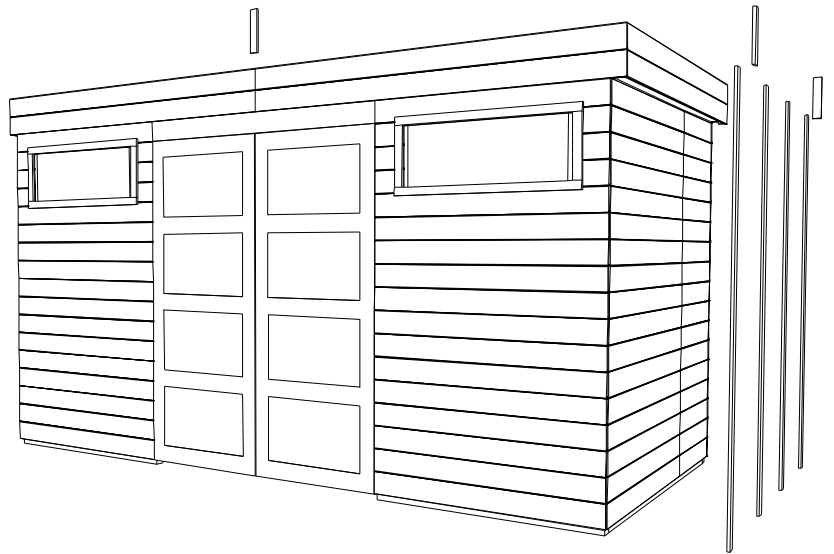
10.



2022XL



2022XXL



NL: Werk het tuinhuisje af. Monteer de verticale sierlatten panelen met telkens 4 vijzen van 35 mm en de verticale sierlatten dakhoeken met telkens 2 vijzen van 35mm. Plaats scharnieren voor deur en ramen, de slotgrendel van de deur en de schuifgrendels van de ramen; gebruik hiervoor vijzen van 25mm.

FR: Finissez votre abri. Montez les « lattes de finition verticales panneaux » à chaque fois avec 4 vis de 35 mm et les lattes de finition verticale de coin toit à chaque fois avec 2 vis de 35mm. Placez les charnières de porte et des fenêtres, ainsi que la serrure de la porte et les verrous de fenêtre. Utilisez pour cela des vis de 25mm.

- Enkel indien de tuinberging volledig conform deze montage instructies werd opgebouwd kan er sprake zijn van productverantwoordelijkheid.
- De klant dient zelf in te staan voor een adequate bevestiging aan de ondergrond (beveiliging tegen stormweer).

- *Nous n'acceptons la responsabilité de produit que dans le cas ou votre abri a été monté complètement conforme à ces instructions de montage.*
- *Le client doit se porter garant lui-même pour une fixation adéquate au sol (protection contre les tempêtes et les intempéries).*